

HITACHI

Inspire the Next

SAMURAI



Foto com opcionais

Chiller Condensação a Água
Série RCU_WSZ
Compressor Parafuso

R-22 / R-407C
CATÁLOGO TÉCNICO II
(Manual de Instalação e Operação)

1. NOTIFICAÇÃO IMPORTANTE	03
2. ESPECIFICAÇÕES TÉCNICAS GERAIS	04
2.1. Especificações Técnicas Gerais R-22 (60Hz)	04
2.2. Especificações Técnicas Gerais R-407C (60Hz)	06
2.3. Especificações Técnicas Gerais R-22 (50Hz)	08
2.4. Especificações Técnicas Gerais R-407C (50Hz)	10
3. CURVAS DE CAPACIDADE	12
4. INSTRUÇÕES DE OPERAÇÃO	44
4.1. Unidade Resfriadora de Líquidos Hitachi	44
5. COMPONENTES DO EQUIPAMENTO	45
5.1. Desenhos da Estrutura	45
5.2. Composição dos Ciclos (Modelo Chiller x Modelo Compressor x Nº de Ciclos)	54
6. PREPARAÇÃO E VERIFICAÇÃO INICIAL	55
6.1. Verificação Inicial.....	55
6.2. Posicionando o Chiller	55
6.3. Centro de Gravidade e Distribuição do Peso nos Apoios	57
6.4. Espaço para Serviço e Fundação	58
6.4.1. Detalhe da Fundação	59
6.5. Transporte	60
6.5.1. Transporte do Equipamento	60
7. INSTALAÇÃO	63
7.1. Instalação Elétrica	63
7.1.1. Dados Elétricos (60Hz e 50Hz)	71
7.2. Procedimento para Conexão entre a Tubulação de Água e o Chiller	72
7.2.1. Tubulação de Água.....	72
7.3. Instalação da Tubulação de Água do Resfriador e do Condensador	72
7.3.1. Teste de Vazamento e “Primeira” Circulação de Água no Sistema (Resfriador)	75
7.4. Teste contra Vazamentos	76
7.5. Controle da Água.....	78
7.6. Conexão com BMS.....	79
7.6.1. Controle Remoto + Timer (CSC-5S + PSC-5T) (Opcional)	79
7.6.2. Comunicação com Supervisórios	80
7.6.3. Supervisório Hitachi.....	81
7.6.4. LONWORKS.....	81
7.7. SOFT-STARTER	82
7.8. Inspeção Final da Instalação.....	85
7.8.1. Lista de Verificação do Trabalho de Instalação	85
8. PARTIDA DO CHILLER (START UP)	86
8.1. Preparação.....	86
8.2. Tipos de Aplicação.....	86
8.2.1. Condição Padrão.....	86
8.2.2. Etileno Glicol.....	86
8.3. Início de Operação da Bomba de Água Gelada.....	87
8.3.1. Limpeza da Rede Hidráulica	87
8.3.2. Ajuste da Vazão de Água Gelada.....	87
8.4. Início da Operação do Chiller	88
8.5. Instruções para o Cliente após o Start Up.....	89
9. AJUSTE DO CONTROLADOR	90
9.1. Ajustes do Controlador	91
9.1.1. Operação LOCAL/REMOTA da Bomba de Água Gelada, SW7	91
9.1.2. Operação Intermitente da Bomba, DSW6-2.....	91
9.1.3. Ajuste do Modo de Operação LOCAL/REMOTO, SW6.....	91
9.1.4. Controle Local/Remoto (sem Sinal com Baixa Tensão), CONTROLE PADRÃO para 2 Contatos Tipo Botoneira à Impulsão sem Retenção	92
9.1.5. Controle Remoto ON/OFF.....	92
9.1.6. Controle Remoto com Termostato Externo	93
9.1.7. Controle Externo Independente do Compressor	93
9.1.8. Ajuste de Temperatura de Saída de Água ou Solução Gelada	93
9.1.9. Ajuste de Temperaturas para Operação NORMAL e Termo-Acumulação de Água	94

9.1.10. Ajuste de Temperatura para Operação com Valores entre 0 e +4°C.....	94
9.1.11. Ajuste de Temperatura para Operação em Termo-Acumulação de Gelo	94
9.2. Controle de Operação com DUPLO Set Point	95
9.3. Como Funciona o Ajuste do Controle de Capacidade Linear	96
9.4. Ajuste do Controle Parcial dos Compressores.....	97
9.4.1. Ajuste do Tempo de Partida do 1º Compressor.....	98
9.4.2. Ajustes da Chave DSW3	98
9.4.3. Ajustes da Chave DSW4	99
9.5. Gravação dos Ajustes de Fábrica/Cliente	100
10. OPERAÇÃO DO PAINEL DE CONTROLE	101
10.1. Indicação de Alarmes	101
10.2. Indicação Normal.....	102
10.3. Como Operar o Painel de Controle	102
11. SISTEMA DE CONTROLE.....	105
12. CONTROLES INTERNOS	110
13. MANUTENÇÃO.....	112
13.1. Tabela de Prazos para Manutenção Periódica.....	113
13.2. Lubrificação	114
13.3. Substituição de Peças.....	116
13.4. Ciclo de Refrigeração	116
13.5. Procedimentos e Serviços.....	118
13.6. Torques de Aperto	119
13.6.1. Torque de Aperto para Parafusos Sextavados	119
13.6.2. Torque de Aperto em Porcas Curtas	119
13.6.3. Torque de Aperto em Contatores e Relés	119
13.7. Diagrama de Ciclo de Refrigeração	121
13.8. Ajustes dos Dispositivos de Controle e Proteção	123
13.9. Limites de Operação	124
13.10. Registro de Teste de Operação e Manutenção	125
13.11. Registros Diários	126
13.12. Paradas por Longos Períodos.....	127
13.13. Retorno de Operação depois de Paradas Longas	127
14. TROUBLESHOOTING	128
15. TABELAS.....	131
15.1. Lista de Variáveis	131
15.2. Tabela de Pressão Manométrica x Temperatura do R-22	133
15.3. Tabela de Pressão Manométrica x Temperatura do R-407C (Condensação)	134
15.4. Tabela de Pressão Manométrica x Temperatura do R-407C (Evaporação)	135
15.5. Tabela de Densidade de Soluções Aquosas de Monoetileno Glicol (% em Peso).....	136
15.6. Tabela de Conversão de Unidades	137
15.7. Tabela de Relação de Boletins Técnicos.....	139
15.8. Check List Simplificado para Start Up de Chiller.....	141

1. NOTIFICAÇÃO IMPORTANTE

As especificações deste catálogo estão sujeitas a mudanças sem prévio aviso para possibilitar a HITACHI trazer as mais recentes inovações para seus clientes.

A HITACHI não pode se antecipar toda possível circunstância que possa envolver um perigo potencial.

Este manual ou parte dele não pode ser reproduzido sem autorização prévia da HITACHI.

Palavras de sinal (PERIGO, ADVERTÊNCIA e CUIDADO) são usadas para identificar níveis de seriedade de perigo. Definição para níveis de perigo é identificada com símbolos e respectivas palavras conforme abaixo:



PERIGO

Perigo imediato que pode resultar severos danos pessoais ou morte.



ADVERTÊNCIA

Perigo ou práticas inseguras nas quais podem resultar ao operador danos pessoais ou morte.



CUIDADO

Perigo ou práticas inseguras nas quais podem resultar danos pessoais ou danos secundários ao Chiller.

Nota:

Informação útil para manutenção e/ou operação. Se você tiver qualquer pergunta, contate seu instalador ou representante HITACHI.

Esta instrução dá uma descrição comum e informação do Chiller que você opera bem como para outros modelos desta linha de produtos.

A família de resfriadores de líquido HITACHI foi projetada para operar nas seguintes faixas de temperatura:

Faixa de Trabalho:

	Mínimo	Máximo
Temperatura de entrada da água no condensador	18,3°C	40,6°C
Temperatura saída de água resfriada	-10°C	15°C

2. ESPECIFICAÇÕES TÉCNICAS GERAIS

2.1. ESPECIFICAÇÕES TÉCNICAS GERAIS R-22 (60Hz)

Item	Unid.	RCU05WSZ2B	RCU06WSZ2B	RCU07WSZ2B	RCU110WSZ2B	RCU120WSZ2B	RCU130WSZ2B	RCU145WSZ2B	RCU165WSZ2B			
Capacidade Nominal (60 Hz)	kcal/h	165110	194443	215309	330221	359554	388886	433642	495331			
	kW	192,0	226,1	250,4	384,0	418,1	452,2	504,2	576,0			
	TR	54,6	64,3	71,2	109,2	118,9	128,6	143,4	163,8			
Acabamento Externo	-	Pintura com Resina Azul Pastel (5.BG6/2)										
Dimensões	Largura	2167			2500		2825		2605			
	Profundidade	800			1080							
	Altura				1850					2035		
Compartimento Refrigerífico	Economizer	N	N	S	N	N	N	C 1 > S / C 2 > S	N			
	Compressor	Tipo	Semi Hermético - Parafuso HITACHI									
		Modelo/Qtde	1 x 50 ASC-Z		1 x 60 ASC-Z		2 x 50 ASC-Z		1 x 50 ASC-Z + 1 x 60 ASC-Z		2 x 60 ASC-Z	3 x 50 ASC-Z
		Potência	39	45		2 x 39		39 + 45		2 x 45	3 x 39	
		Nº de Polos	2									
	Aquecedor de Óleo	0,15 (por Compressor)										
	Condensador	Tipo	SHELL & TUBE									
		Qtde x Modelo	1 x C55WSZ_B	1 x C65WSZ_B		2 x C55WSZ_B	1 x C55WSZ_B + 1 x C65WSZ_B		2 x C65WSZ_B		3 x C55WSZ_B	
		Vazão de Água	37,9	45	50,4	75,8	83,9		89,7	100,1	113,6	
		Perda de Carga	3,5	3,7	4,5	3,5	3,3		3,7	4,5	3,4	
		Fouling Factor	0,00044									
	Resfriador	Tipo	SHELL & TUBE									
		Modelo	R55WSZ_B	R65WSZ_B	R65WSZ_B	R110WSZ_B	R120WSZ_B	R130WSZ_B	R130WSZ_B	R165WSZ_B		
		Vazão de Água	30,0	35,4	39,4	60,0	65,4		70,7	78,9	90,1	
		Perda de Carga	3,7	5,1	6,6	3,5	3,8		4,5	5,7	5,3	
Fouling Factor		0,00018										
Isolamento Térmico		Poliuretano										
Dispositivo de Controle de Refrigeração	Válvula de Expansão Termostática											
Numero de Ciclos	1			2			3					
Refrigerante	Tipo	R-22										
	Carga	36	40	2 x 36		2 x 40		3 x 36				
Faixa de Controle de Capacidade	%	15 a 100		13,5 a 100		15 a 100 (7,5)		15 a 100 (7,0)		15 a 100 (7,5)	13,5 a 100 (6,7)	15 a 100
Dispositivo Anti-Vibração	Borracha Anti-Vibração sob o Equipamento											
Controle de Operação	Controle de Capacidade	Transmissor de Temperatura na Entrada e Saída de Água										
	Comando	IHM										
	Lâmpada de Piloto	Power = Verde - Operacion = Vermelha - Alarm = Amarela										
	Leitura de Pressão	Transmissor de Alta e Baixa Pressão										
Ponto de Atuação dos Dispositivos de Segurança	Relé de Sobrecarga p/ Compressor	A	122	150	180	2 x 122	122 e 150	2 x 150	2 x 180	3 x 122		
	Termostato Interno do Compressor	°C	Desliga 115 / Liga 93									
	Sensor de Descarga Compressor	°C	Controle 130 - Desliga 140 / Liga 110									
	Plug Fusível	°C	70 a 77									
	Proteção Anti-Congelamento	°C	Desliga 2,0 / Liga 6,0									
	Controle da Pressão	Alta	Desliga 21,0 / Liga 17,5									
		Baixa	Controle 2,5 / Desliga 0,5									
Válvula de Alívio de Pressão	kgf/cm²G	24										
Características Elétricas	Consumo Nominal	kW	42,6	50,2	55,6	85,3	92,9	100,4	111,2	127,9		
	Corrente Nominal	A	124	144	162	248	268	288	324	372		
	Fator de Potência	%	90,5	91,5	90,0	90,5	91,0	91,5	90,0	90,5		
	EER	Btu/h.W	15,4	15,4	15,4	15,4	15,4	15,4	15,5	15,4		
	COP	kWokW	4,5	4,5	4,5	4,5	4,5	4,5	4,5	4,5		
	Corrente de Partida	A	293	357	357	364	428	438	438	457		
	Fonte de Energia	Comando	220V / 380V / 440V / 60 Hz - Trifásico + ou - 10%									
Nível de Ruído	1,5m Altura e 1,0m Distância	dB (A)			76			77		78		
	1,5m Altura e 10m Distância	dB (A)			65,2			66,2		67,2		
Conexões do Condensador	Entrada de Água e Saída de Água	ISO 7/1 RC 3"										
	Qtde	2		4		6						
Conexões do Resfriador	Entrada de Água e Saída de Água	CONTRA FLANGE - Ø Interno = 80,9mm			CONTRA FLANGE - Ø Interno = 129,6mm			Ø Interno = 170,7mm				
	Qtde	ANSI B 16.5 - # 150 PSI - Ø3"			ANSI B 16.5 - # 150 PSI - Ø5"			ANSI B 16.5 - #150PSI-Ø6"				
Peso Líquido	2											
Peso em Operação	kg	1185	1245	1274	2145	2175	2248	2306	3262			
		1248	1322	1352	2263	2316	2389	2448	3458			

Notas:

A capacidade nominal e características elétricas são baseadas nas condições abaixo:

- . Temperatura de entrada da água no Resfriador: 12,2°C;
- . Temperatura de saída da água do Resfriador: 6,7°C;
- . Temperatura de entrada da água no Condensador: 29,5°C.
- . Temperatura de saída da água no Condensador: 35,0°C.

Dados elétricos são baseados em 220V/60Hz.

() * Opção de expansão de controle de capacidade.

Item	Unid.	RCU175WSZ2B	RCU185WSZ2B	RCU195WSZ2B	RCU220WSZ2B	RCU240WSZ2B	RCU260WSZ2B	RCU275WSZ2B	RCU290WSZ2B	
Capacidade Nominal (60 Hz)	kcal/h	524664	553997	583330	658022	719107	777773	822528	867586	
	KW	610,1	644,2	678,3	765,1	836,2	904,4	956,4	1008,7	
	TR	173,5	183,2	192,9	217,6	237,8	257,2	272,0	286,9	
Acabamento Externo	-	Pintura com Resina Azul Pastel (5.BG6/2)								
Dimensões	Largura	2870				3690				
	Profundidade	1080								
	Altura	2035				2270				
Compartimento Frigorífico	Economizter	N	N	N	S	N	N	C 1-N/C 2-N/C3-S/C4-S	C 1-S/C2-S/C3-S/C4-S	
	Compressor	Tipo	Semi Hermético - Parafuso HITACHI							
		Modelo/Otde	2 x 50 ASC-Z + 1 x 60 ASC-Z	1 x 50 ASC-Z + 2 x 60 ASC-Z	3 x 60 ASC-Z	3 x 60 ASC-Z	2 x 50 ASC-Z + 7 x 60 ASC-Z	4 x 60 ASC-Z	4 x 60 ASC-Z	4 x 60 ASC-Z
		Potência	2 x 39 + 1 x 45	1 x 39 + 2 x 45	3 x 45	3 x 45	2 x 39 + 2 x 45	4 x 45	4 x 45	4 x 45
		Nº de Polos	2							
	Aquecedor de Óleo	0,15 (por Compressor)								
	Condensador	Tipo	SHELL & TUBE							
		Modelo	2 x C55WSZ_B + 1 x C65WSZ_B	1 x C55WSZ_B + 2 x C65WSZ_B	3 x C65WSZ_B	3 x C65WSZ_B	2 x C55WSZ_B + 2 x C65WSZ_B	4 x C65WSZ_B	4 x C65WSZ_B	4 x C65WSZ_B
		Vazão de Água	121,2	127,9	133,3	148,7	169,3	179,4	189,8	200,1
		Perda de Carga	3,4	3,3	2,7	3,4	3,5	3,7	4,1	4,5
	Fouling Factor	0,00044								
	Resfriador	Tipo	SHELL & TUBE							
		Modelo	R175WSZ_B	R185WSZ_B	R195WSZ_B	R195WSZ_B	R240WSZ_B	R260WSZ_B	R260WSZ_B	R260WSZ_B
		Vazão de Água	95,4	100,7	106,1	119,6	130,7	141,4	149,6	157,7
		Perda de Carga	5,1	5,7	5,8	6,42	7,3	8	8,65	9,3
Fouling Factor	0,00018									
Isolamento Térmico	Poliuretano									
Dispositivo de Controle de Refrigeração	Valvula de Expansão Termostática									
Numero de Ciclos	3				4					
Refrigerante	Tipo	R-22								
	Carga	3 x 36		3 x 40		4 x 36		2 x 36 + 2 x 40		4 x 40
Faixa de Controle de Capacidade	%	15 a 100	15 a 100 (7,5)	15 a 100 (7,0)	13,5 a 100 (4,4)	15 a 100 (7,5)	15 a 100 (7,5)	13,5 a 100 (7,1)	13,5 a 100 (6,7)	
Dispositivo Anti-Vibração	Borracha Anti-Vibração sob o Equipamento									
Controle de Operação	Controle de Capacidade	Transmissor de Temperatura na Entrada e Saída de Água								
	Comando	IHM								
	Lâmpada de Piloto	Power = Verde - Operation = Vermelha - Alarm = Amarela								
	Leitura de Pressão	Transmissor de Alta e Baixa Pressão								
Ponto de Atuação dos Dispositivos de Segurança	Relé de Sobrecarga p/ Compressor	A	2 x 122 e 1 x 150	1 x 122 e 2 x 150	3 x 150	3 x 180	2 x 122 e 2 x 150	4 x 150	2 x 150 e 2 x 180	4 x 180
	Termostato Interno do Compressor	°C	Desliga 115 / Liga 93							
	Sensor de Descarga Compressor	°C	Controle 130 - Desliga 140 / Liga 110							
	Plug Fusível	°C	70 a 77							
	Proteção Anti-Congelamento	°C	Desliga 2,0 / Liga 6,0							
	Controle da Pressão	Alta	Desliga 21,0 / Liga 17,5							
	Baixa	Controle 2,5 / Desliga 0,5								
Valvula de Alívio de Pressão	kgf/cm²G	24								
Características Elétricas	Consumo Nominal	KW	135,5	143,1	150,7	166,8	185,8	200,9	211,7	222,5
	Corrente Nominal	A	392	412	432	486	536	576	612	648
	Fator de Potência	%	90,8	91,2	91,5	90,0	91,0	91,5	90,0	90,0
	EER	Bit/h.W	15,4	15,4	15,4	15,7	15,4	15,4	15,4	15,5
	COP	kWh/kWh	4,5	4,5	4,5	4,6	4,5	4,5	4,5	4,5
	Corrente de Partida	A	521	531	546	546	657	695	695	695
	Fonte de Energia	Força	220V / 380V / 440V / 60 Hz - Trifásico + ou - 10%							
	Comando	220 V / 60 Hz - Monofásico + ou - 10%								
Nível de Ruído	1,5m Altura e 1,0m Distância	dB (A)				79				
	1,5m Altura e 10m Distância	dB (A)				68,2				
Conexões do Condensador	Entrada de Água e Saída de Água	ISO 7/1 RC 3"								
	Otde	6				8				
Conexões do Resfriador	Entrada de Água e Saída de Água	CONTRA FLANGE - Ø Interno = 170,7mm ANSI B 16.5 - # 150 PSI - Ø6"								
	Otde	2								
Peso Líquido	kg	3305	3330	3366	3455	4291	4353	4413	4472	
Peso em Operação	kg	3537	3563	3598	3689	4608	4666	4727	4786	

Notas:

A capacidade nominal e características elétricas são baseadas nas condições abaixo:

- . Temperatura de entrada da água no Resfriador: 12,2°C;
- . Temperatura de saída da água do Resfriador: 6,7°C;
- . Temperatura de entrada da água no Condensador: 29,5°C.
- . Temperatura de saída da água no Condensador: 35,0°C.

Dados elétricos são baseados em 220V/60Hz.

() * Opção de expansão de controle de capacidade.

2.2. ESPECIFICAÇÕES TÉCNICAS GERAIS R-407C (60Hz)

Item	Unid.	RCU055WSZ4B	RCU065WSZ4B	RCU072WSZ4B	RCU110WSZ4B	RCU120WSZ4B	RCU130WSZ4B	RCU145WSZ4B	RCU165WSZ4B									
Capacidade Nominal (60 Hz)	kcal/h	148781	178718	198072	297562	327499	357437	398563	446342									
	kW	173,0	207,8	230,3	346,0	380,8	415,6	463,4	519,0									
	TR	49,2	59,1	65,5	98,4	108,3	118,2	131,8	147,6									
Acabamento Externo	-	Pintura com Resina Azul Pastel (S.BG6/2)																
Dimensões	Largura	2167			2500		2825		2605									
	Profundidade	800				1080												
	Altura	1850								2035								
Compartimento Frigorífico	Economizer	N		N		S		N		N		C 1 > S / C 2 > S		N				
	Compressor	Tipo	Semi Hermético - Parafuso HITACHI															
		Modelo/Clide	1 x 50 ASC-Z		1 x 60 ASC-Z		2 x 50 ASC-Z		1 x 50 ASC-Z + 1 x 60 ASC-Z		2 x 60 ASC-Z		3 x 50 ASC-Z					
		Potência	39		45		2 x 39		39 + 45		2 x 45		3 x 39					
		Nº de Polos	2															
	Condensador	Aquecedor de Óleo	0,15 (por Compressor)															
		Tipo	SHELL & TUBE															
		Clide x Modelo	1 x C55WSZ_B		1 x C65WSZ_B		2 x C55WSZ_B		1 x C55WSZ_B + 1 x C65WSZ_B		2 x C65WSZ_B		3 x C55WSZ_B					
		Vazão de Água	34,1		41,3		46,1		68		76,5		83		92,5			
	Perda de Carga	2,8		3,2		3,5		2,8		2,8		3,3		4				
	Fouling Factor	m²°C/W																
	Resfriador	Modelo	R55WSZ_B		R65WSZ_B		R65WSZ_B		R110WSZ_B		R120WSZ_B		R130WSZ_B		R130WSZ_B		R165WSZ_B	
		Vazão de Água	27,1		32,5		36,0		54,1		59,6		65,0		72,5		81,2	
		Perda de Carga	3,1		4,3		5,41		2,7		3,2		3,8		4,71		4,7	
		Fouling Factor	m²°C/W															
		Isolamento Térmico	0,000018															
		Dispositivo de Controle de Refrigeração	Poluretano															
Refrigerante	Dispositivo de Controle de Refrigeração	Válvula de Expansão Termostática																
	Número de Ciclos	1			2			3										
	Tipo	R-407 C																
Faixa de Controle de Capacidade	Carga	32		34		2 x 32		2 x 34		3 x 32								
	%	15 a 100		13,5 a 100		15 a 100 (7,5)		15 a 100 (7,0)		15 a 100 (7,5)		13,5 a 100 (6,7)		15 a 100				
Dispositivo Anti-Vibração	Borracha Anti-Vibração sob o Equipamento																	
Controle de Operação	Controle de Capacidade	Transmissor de Temperatura na Entrada e Saída de Água																
	Comando	IHM																
	Lâmpada de Piloto	Power = Verde - Operation = Vermelha - Alarm = Amarela																
	Leitura de Pressão	Transmissor de Alta e Baixa Pressão																
Ponto de Atuação dos Dispositivos de Segurança	Relé de Sobrecarga p/ Compressor	122		150		180		2 x 122		122 e 150		2 x 150		2 x 180		3 x 122		
	Termostato Interno do Compressor	Desliga 115 / Liga 93																
	Sensor de Descarga Compressor	Controle 130 - Desliga 140 / Liga 110																
	Plug Fusível	70 a 77																
	Proteção Anti-Congelamento	Desliga 2,0 / Liga 6,0																
	Controle da Alta	Desliga 22,0 / Liga 17,5																
	Pressão Baixa	Controle 2,5 / Desliga 0,5																
	Válvula de Alívio de Pressão	24																
Características Elétricas	Consumo Nominal	42,1		50,6		56,1		84,3		92,8		101,3		112,3		126,5		
	Corrente Nominal	123		146		164		246		269		292		328		368		
	Fator de Potência	90,2		91,2		90,0		90,5		90,7		91,5		90,0		90,5		
	EER	14,0		14,0		14,0		14,0		14,0		14,0		14,0		14,0		
	COP	4,1		4,1		4,1		4,1		4,1		4,1		4,1		4,1		
	Corrente de Partida	293		357		357		364		428		438		438		457		
	Fonte de Força	220V / 380V / 440V / 60 Hz - Trifásico + ou - 10%																
Energia	220 V / 60 Hz - Monofásico + ou - 10%																	
Nível de Ruído	1,5m Altura e 1,0m Distância	76				77				78								
	1,5m Altura e 10m Distância	65,2				66,2				67,2								
Conexões do Condensador	Entrada de Água e Saída de Água	ISO 7/1 RC 3"																
	Clide	2			4			6										
Conexões do Resfriador	Entrada de Água e Saída de Água	CONTRA FLANGE - Ø Interno = 80,9mm ANSI B 16.5 - # 150 PSI - Ø3"			CONTRA FLANGE - Ø Interno = 129,6mm ANSI B 16.5 - # 150 PSI - Ø5"			Ø Interno = 170,7mm ANSI B 16.5-#150PSI-Ø6"										
	Clide	2																
Peso Líquido	kg	1185		1245		1274		2145		2175		2248		2306		3262		
Peso em Operação	kg	1248		1322		1352		2263		2316		2389		2448		3458		

Notas:

A capacidade nominal e características elétricas são baseadas nas condições abaixo:

- . Temperatura de entrada da água no Resfriador: 12,2°C;
- . Temperatura de saída da água do Resfriador: 6,7°C;
- . Temperatura de entrada da água no Condensador: 29,5°C.
- . Temperatura de saída da água no Condensador: 35,0°C.

Dados elétricos são baseados em 220V/60Hz.

() * Opção de expansão de controle de capacidade.

Item	Unid.	RCU175WSZ4B	RCU185WSZ4B	RCU195WSZ4B	RCU220WSZ4B	RCU240WSZ4B	RCU260WSZ4B	RCU275WSZ4B	RCU290WSZ4B					
Capacidade Nominal (60 Hz)	kcal/h	476280	506218	536155	604800	654998	714874	756000	797429					
	kW	553,8	588,6	623,4	703,3	761,6	831,2	879,1	927,2					
	TR	157,5	167,4	177,3	200,0	216,6	236,4	250,0	263,7					
Acabamento Externo	-	Pintura com Resina Azul Pastel (S.BG6/2)												
Dimensões	Largura	2870				3690								
	Profundidade					1080								
	Altura	2035				2270								
Compartimento Frigorífico	Economizador	N		N		S		N		C 1-N / C 2-N / C3-S / C4-S	C 1-S / C 2-S / C3-S / C4-S			
	Compressor	Tipo	Semi Hermético - Parafuso HITACHI											
		Modelo/Otde	2 x 50 ASC-Z + 1 x 60 ASC-Z		1 x 50 ASC-Z + 2 x 60 ASC-Z		3 x 60 ASC-Z		3 x 60 ASC-Z		2 x 50 ASC-Z + 2 x 60 ASC-Z	4 x 60 ASC-Z	4 x 60 ASC-Z	4 x 60 ASC-Z
		Potência	2 x 39 + 1 x 45		1 x 39 + 2 x 45		3 x 45		3 x 45		2 x 39 + 2 x 45	4 x 45	4 x 45	4 x 45
		Nº de Polos	2											
		Aquecedor de Óleo	0,15 (por Compressor)											
	Condensador	Tipo	SHELL & TUBE											
		Otde x Modelo	2 x C55WSZ_B + x C65WSZ_B		1 x C55WSZ_B + x C65WSZ_B		3 x C65WSZ_B		3 x C65WSZ_B		2 x C55WSZ_B + x C65WSZ_B	4 x C65WSZ_B	4 x C65WSZ_B	4 x C65WSZ_B
		Vazão de Água	109,1		117,2		122		136		150	165,3	174,8	184,3
		Perda de Carga	2,3		2,9		2,3		2,8		2,8	3,2	3,4	3,7
		Fouling Factor	0,00044											
	Resfriador	Tipo	SHELL & TUBE											
		Modelo	R175WSZ_B		R185WSZ_B		R195WSZ_B		R195WSZ_B		R240WSZ_B	R260WSZ_B	R260WSZ_B	R260WSZ_B
		Vazão de Água	86,6		92,0		97,5		110,0		119,1	130,0	137,5	145,0
		Perda de Carga	4,6		4,9		5,3		5,92		6,4	7,2	7,75	8,3
		Fouling Factor	0,00018											
	Isolamento Térmico	Poliuretano												
	Dispositivo de Controle de Refrigeração	Válvula de Expansão Termostática												
	Número de Ciclos	3								4				
	Refrigerante	Tipo	R-407 C											
Carga		3 x 32			3 x 34			4 x 32		2 x 32 + 2 x 34	4 x 34			
Faixa de Controle de Capacidade	%	15 a 100		15 a 100 (7,5)		15 a 100 (7,0)		13,5 a 100 (4,4)		15 a 100 (7,5)	15 a 100 (7,5)	13,5 a 100 (7,1)	13,5 a 100 (6,7)	
Dispositivo Anti-Vibração	Borracha Anti-Vibração sob o Equipamento													
Controle de Operação	Controle de Capacidade	Transmissor de Temperatura na Entrada e Saída de Água												
	Comando	IHM												
	Lâmpada de Piloto	Power = Verde - Operation = Vermelha - Alarm = Amarela												
	Leitura de Pressão	Transmissor de Alta e Baixa Pressão												
Ponto de Atuação dos Dispositivos de Segurança	Relé de Sobrecarga p/ Compressor	A 2 x 122 e 1 x 150		1 x 122 e 2 x 150		3 x 150		3 x 180		2 x 122 e 2 x 150	4 x 150	2 x 150 e 2 x 180	4 x 180	
	Termostato Interno do Compressor	Desliga 115 / Liga 93												
	Sensor de Descarga Compressor	Controle 130 - Desliga 140 / Liga 110												
	Plug Fusível	70 a 77												
	Proteção Anti-Congelamento	Desliga 2,0 / Liga 6,0												
	Controle da Pressão	Alta	Desliga 22,0 / Liga 17,5											
	Pressão	Baixa	Controle 2,5 / Desliga 0,5											
Válvula de Alívio de Pressão	kgf/cm²G													
Características Elétricas	Consumo Nominal	kW 135,0		143,5		152,0		168,5		185,7	202,7	213,7	224,6	
	Corrente Nominal	A 392		415		438		492		538	584	620	656	
	Fator de Potência	% 90,5		90,9		91,5		90,0		90,7	91,5	90,0	90,0	
	EER	Btu/h.W 14,0		14,0		14,0		14,2		14,0	14,0	14,0	14,0	
	COP	kW/kW 4,1		4,1		4,1		4,1		4,1	4,1	4,1	4,1	
	Corrente de Partida	A 521		531		546		546		657	695	695	695	
	Fonte de Energia	220V / 380V / 440V / 60 Hz - Trifásico + ou - 10%												
	Comando	220 V / 60 Hz - Monofásico + ou - 10%												
Nível de Ruído	1,5m Altura e 1,0m Distância	dB (A) 78								79				
	1,5m Altura e 10m Distância	dB (A) 67,2								68,2				
Conexões do Condensador	Entrada de Água e Saída de Água	ISO 7/1 RC 3"												
	Otde	pc 6								8				
Conexões do Resfriador	Entrada de Água e Saída de Água	CONTRA FLANGE - Ø Interno = 170,7mm ANSI B 16.5 - # 150 PSJ - 06"												
	Otde	pc 2												
Peso Líquido	kg	3305		3330		3366		3455		4291	4353	4413	4472	
Peso em Operação	kg	3537		3563		3598		3689		4608	4666	4727	4786	

Notas:

A capacidade nominal e características elétricas são baseadas nas condições abaixo:

- .Temperatura de entrada da água no Resfriador: 12,2°C;
- .Temperatura de saída da água do Resfriador: 6,7°C;
- .Temperatura de entrada da água no Condensador: 29,5°C.
- .Temperatura de saída da água no Condensador: 35,0°C.

Dados elétricos são baseados em 220V/60Hz.

() * Opção de expansão de controle de capacidade.

2.3. ESPECIFICAÇÕES TÉCNICAS GERAIS R-22 (50Hz)

Item	Unid.	RCU055WSZ2B	RCU065WSZ2B	RCU072WSZ2B	RCU110WSZ2B	RCU120WSZ2B	RCU130WSZ2B	RCU145WSZ2B	RCU165WSZ2B		
Capacidade Nominal (50 Hz)	kcal/h	147420	173610	194442	294840	321030	347220	391908	442260		
	kW	171,4	201,9	226,1	342,8	373,3	403,7	455,6	514,3		
	TR	48,8	57,4	64,3	97,5	106,2	114,8	129,6	146,3		
Acabamento Externo	-	Pintura com Resina Azul Pastel (5.BG6/2)									
Dimensões	Largura	2167			2500		2825		2605		
	Profundidade	800				1080					
	Altura	1850				2035					
Compartimento Frigorífico	Economizer	N		N	S	N	N	N	C 1 > S / C 2 > S	N	
	Compressor	Tipo	Semi Hermético - Parafuso HITACHI								
		Modelo/Qtde	1 x 50 ASC-Z		1 x 60 ASC-Z		1 x 50 ASC-Z + 1 x 60 ASC-Z		2 x 60 ASC-Z		3 x 50 ASC-Z
		Potência	32,4		39		2 x 32,4		32,4 + 39		2 x 39
		Nº de Polos	2								
		Aquecedor de Óleo	0,15 (por Compressor)								
	Condensador	Tipo	SHELL & TUBE								
		Qtde x Modelo	1 x C55WSZ_B		1 x C65WSZ_B		2 x C55WSZ_B		1 x C55WSZ_B + 1 x C65WSZ_B		2 x C65WSZ_B
		Vazão de Água	33,7		40		45,5		67,4		74,5
		Perda de Carga	2,7		3		3,8		2,7		3
		Fouling Factor	0,00044								
	Resfriador	Tipo	SHELL & TUBE								
		Modelo	R55WSZ_B		R65WSZ_B		R65WSZ_B		R110WSZ_B		R120WSZ_B
		Vazão de Água	26,8		31,6		35,6		53,6		58,4
		Perda de Carga	3		4,1		5,2		2,7		3,1
		Fouling Factor	0,00018								
	Isolamento Térmico	Poliuretano									
Dispositivo de Controle de Refrigeração	Válvula de Expansão Termostática										
Número de Ciclos	1				2				3		
Refrigerante	Tipo	R-22									
	Carga	36		40		2 x 36		2 x 40		3 x 36	
Faixa de Controle de Capacidade	%	15 a 100		13,5 a 100		15 a 100 (7,5)		15 a 100 (7,5)		13,5 a 100 (6,7)	
Dispositivo Anti-Vibração	Borracha Anti-Vibração sob o Equipamento										
Controle de Operação	Controle de Capacidade	Transmissor de Temperatura na Entrada e Saída de Água									
	Comando	IHM									
	Lâmpada de Piloto	Power = Verde - Operação = Vermelha - Alarm = Amarela									
	Leitura de Pressão	Transmissor de Alta e Baixa Pressão									
Ponto de Atuação dos Dispositivos de Segurança	Relé de Sobrecarga p/ Compressor	A 122		150		180		2 x 122		122 e 150	
	Termostato Interno do Compressor	Desliga 115 / Liga 93									
	Sensor de Descarga Compressor	Controle 130 - Desliga 140 / Liga 110									
	Plug Fusível	70 a 77									
	Proteção Anti-Congelamento	Desliga 2,0 / Liga 6,0									
	Controle da Pressão	Alta	Desliga 21,0 / Liga 17,5								
		Baixa	Controle 2,5 / Desliga 0,5								
Válvula de Alívio de Pressão	24										
Características Elétricas	Consumo Nominal	35,7		41,2		46,1		71,4		76,9	
	Corrente Nominal	A 104		118		135		208		222	
	Fator de Potência	90,5		91,5		90,0		90,5		91,5	
	EER	16,4		16,7		16,7		16,4		16,5	
	COP	4,8		4,9		4,9		4,8		4,9	
	Corrente de Partida	A 254		351		351		357		412	
	Fonte de Energia	220V / 380V / 50 Hz - Trifásico + ou - 10%									
	Comando	220 V / 50 Hz - Monofásico + ou - 10%									
Nível de Ruído	1,5m Altura e 1,0m Distância	dB (A) 72				73				74	
	1,5m Altura e 10m Distância	61,2				62,2				63,2	
Conexões do Condensador	Entrada de Água e Saída de Água	ISO 7/1 RC 3"									
	Qtde	2				4				6	
Conexões do Resfriador	Entrada de Água e Saída de Água	CONTRA FLANGE - Ø Interno = 80,9mm ANSI B 16.5 - # 150 PSI - 03"				CONTRA FLANGE - Ø Interno = 129,6mm ANSI B 16.5 - # 150 PSI - 05"				Ø Interno = 170,7mm ANSI B 16.5-#150PSI 06"	
	Qtde	2									
Peso Líquido	kg	1185	1245	1274	2145	2175	2248	2306	3262		
Peso em Operação	kg	1248	1322	1352	2263	2316	2389	2448	3458		

Notas:

A capacidade nominal e características elétricas são baseadas nas condições abaixo:

- . Temperatura de entrada da água no Resfriador: 12,2°C;
- . Temperatura de saída da água do Resfriador: 6,7°C;
- . Temperatura de entrada da água no Condensador: 29,5°C.
- . Temperatura de saída da água no Condensador: 35,0°C.

Dados elétricos são baseados em 220V/50Hz.

() * Opção de expansão de controle de capacidade.

Item	Unid.	RCU175WSZ2B	RCU185WSZ2B	RCU195WSZ2B	RCU220WSZ2B	RCU240WSZ2B	RCU260WSZ2B	RCU275WSZ2B	RCU290WSZ2B				
Capacidade Nominal (50 Hz)	kcal/h	468450	494640	520830	595187	642060	694440	739595	784667				
	kW	544.7	575.2	605.6	692.0	746.6	807.5	859.9	912.3				
	TR	154.9	163.6	172.2	196.8	212.3	229.6	244.6	259.5				
Acabamento Externo	-	Pintura com Resina Azul Pastel (5.BG6/2)											
Dimensões	Largura	mm				2870				3690			
	Profundidade	mm				1080							
	Altura	mm				2035				2270			
Compartimento Frigorífico	Economizer	N		N		S		N		C 1-N / C 2-N / C3-S / C4-S	C 1-S / C 2-S / C3-S / C4-S		
	Compressor	Tipo	Semi Hermético - Parafuso HITACHI										
		Modelo/Qtde	2 x 50 ASC-Z + 1 x 60 ASC-Z		1 x 50 ASC-Z + 2 x 60 ASC-Z		3 x 60 ASC-Z		3 x 60 ASC-Z		2 x 50 ASC-Z + 2 x 60 ASC-Z	4 x 60 ASC-Z	4 x 60 ASC-Z
		Potência	2 x 32.4 + 1 x 39		1 x 32.4 + 2 x 39		3 x 39		3 x 39		2 x 32.4 + 2 x 39	4 x 39	4 x 39
		Nº de Polos	2										
		Aquecedor de Óleo	kW									0.15 (por Compressor)	
	Condensador	Tipo	SHELL & TUBE										
		Qtde x Modelo	2 x C55WSZ_B + 1 x C65WSZ_B		1 x C55WSZ_B + 2 x C65WSZ_B		3 x C65WSZ_B		3 x C65WSZ_B		2 x C55WSZ_B + 2 x C65WSZ_B	4 x C65WSZ_B	4 x C65WSZ_B
		Vazão de Água	m³/h		107.1		114.8		118.3		133.7	148.3	160.8
		Perda de Carga	mca		2.8		2.8		2.2		2.7	2.7	3
		Fouling Factor	m²°C/W		0.00044								
	Resfriador	Tipo	SHELL & TUBE										
		Modelo	R175WSZ_B		R185WSZ_B		R195WSZ_B		R220WSZ_B		R240WSZ_B	R260WSZ_B	R260WSZ_B
		Vazão de Água	m³/h		85.2		90.0		94.7		106.2	116.7	126.3
		Perda de Carga	mca		4.5		4.8		5.1		5.8	6.2	6.9
		Fouling Factor	m²°C/W		0.00018								
		Isolamento Térmico	-									Poliuretano	
	Dispositivo de Controle de Refrigeração	-									Válvula de Expansão Termostática		
	Número de Ciclos	-				3				4			
	Refrigerante	Tipo	R-22										
Carga		kg		3 x 36		3 x 40		4 x 36		2 x 36 + 2 x 40	4 x 40		
Faixa de Controle de Capacidade	%	15 a 100		15 a 100 (7.5)		13.5 a 100 (4.4)		15 a 100 (7.5)		15 a 100 (7.5)	13.5 a 100 (7.1)		
Dispositivo Anti-Vibração	-									Borracha Anti-Vibração sob o Equipamento			
Controle de Operação	Controle de Capacidade	-									Transmissor de Temperatura na Entrada e Saída de Água		
	Comando	-									IHM		
	Lâmpada de Piloto	-									Power = Verde - Operation = Vermelha - Alarm = Amarela		
	Leitura de Pressão	-									Transmissor de Alta e Baixa Pressão		
Ponto de Atuação dos Dispositivos de Segurança	Relé de Sobrecarga p/ Compressor	A		2 x 122 e 1 x 150		1 x 122 e 2 x 150		3 x 150		3 x 180	2 x 122 e 2 x 150	4 x 150	
	Termostato Interno do Compressor	°C									Desliga 115 / Liga 93		
	Sensor de Descarga Compressor	°C									Controle 130 - Desliga 140 / Liga 110		
	Plug Fusível	°C									70 a 77		
	Proteção Anti-Congelamento	°C									Desliga 2.0 / Liga 6.0		
	Controle da Pressão	Alta	kgf/cm²G									Desliga 21.0 / Liga 17.5	
		Baixa	kgf/cm²G									Controle 2.5 / Desliga 0.5	
Válvula de Alívio de Pressão	kgf/cm²G									24			
Características Elétricas	Consumo Nominal	kW		112.6		118.1		123.6		138.4	153.8	164.8	
	Corrente Nominal	A		326		340		354		405	444	472	
	Fator de Potência	%		90.8		91.2		91.5		91.0	91.0	90.0	
	EER	Btu/h.W		16.5		16.6		16.7		17.0	16.5	16.7	
	COP	kW/kW		4.8		4.9		4.9		5.0	4.8	4.9	
	Corrente de Partida	A		491		500		513		513	607	639	
	Fonte de Energia	Força		-									220V / 380V / 50 Hz - Trifásico + ou - 10%
Nível de Ruído	Comando	-									220 V / 50 Hz - Monofásico + ou - 10%		
	1.5m Altura e 1.0m Distância	dB (A)				74				75			
1.5m Altura e 10m Distância	dB (A)				63.2				64.2				
Conexões do Condensador	Entrada de Água e Saída de Água	-									ISO 7/1 RC 3"		
	Qtde	pc				6				8			
Conexões do Resfriador	Entrada de Água e Saída de Água	-									CONTRA FLANGE - Ø Interno = 170,7mm ANSI B 16.5 - # 150 PSI - Ø6"		
	Qtde	pc									2		
Peso Líquido	kg		3305		3330		3366		3455	4291	4353		
Peso em Operação	kg		3537		3563		3598		3689	4608	4666		

Notas:

A capacidade nominal e características elétricas são baseadas nas condições abaixo:

- . Temperatura de entrada da água no Resfriador: 12,2°C;
- . Temperatura de saída da água do Resfriador: 6,7°C;
- . Temperatura de entrada da água no Condensador: 29,5°C.
- . Temperatura de saída da água no Condensador: 35,0°C.

Dados elétricos são baseados em 220V/50Hz.

(*) * Opção de expansão de controle de capacidade.

2.4. ESPECIFICAÇÕES TÉCNICAS GERAIS R-407C (50Hz)

Item	Unid.	RCU05WSZ4B	RCU06WSZ4B	RCU07WSZ4B	RCU10WSZ4B	RCU120WSZ4B	RCU130WSZ4B	RCU145WSZ4B	RCU165WSZ4B											
Capacidade Nominal (50 Hz)	kcal/h	132840	159570	178852	265680	292410	319140	360123	398520											
	KW	154.5	185.5	207.9	308.9	340.0	371.1	418.7	463.4											
	TR	43.9	52.8	59.1	87.9	96.7	105.5	119.1	131.8											
Acabamento Externo	-	Pintura com Resina Azul Pastel (5.BG6/2)																		
Dimensões	Largura	2167			2500		2825		2605											
	Profundidade	800					1080													
	Altura				1850				2035											
Compartimento Frigorífico	Economizer	N		N		S		N		N		C 1 > S / C 2 > S		N						
	Compressor	Tipo	Semi Hermético - Parafuso HITACHI																	
		Modelo/Qtde	1 x 50 ASC-Z		1 x 60 ASC-Z			1 x 50 ASC-Z + 1 x 60 ASC-Z		2 x 60 ASC-Z		3 x 50 ASC-Z								
		Potência	32.4		39			2 x 32.4		32.4 + 39		2 x 39		3 x 32.4						
		Nº de Polos	2																	
		Aquecedor de Óleo	0.15 (por Compressor)																	
	Condensador	Tipo	SHELL & TUBE																	
		Qtde x Modelo	1 x C55WSZ_B		1 x C65WSZ_B			2 x C55WSZ_B		1 x C55WSZ_B + 1 x C65WSZ_B		2 x C65WSZ_B		3 x C55WSZ_B						
		Vazão de Água	30		40			41.8		60.4		68		74		83.9		91.2		
		Perda de Carga	2.3		2.7			2.9		2.2		2.4		2.7		3.4		2.5		
		Fouling Factor	m²°C/W									0.000044								
	Resfriador	Tipo	SHELL & TUBE																	
		Modelo	R55WSZ_B		R65WSZ_B		R65WSZ_B		R110WSZ_B		R120WSZ_B		R130WSZ_B		R130WSZ_B		R165WSZ_B			
		Vazão de Água	24.2		29.0			32.7		48.3		53.2		58.0		65.5		72.5		
		Perda de Carga	2.6		3.5			4.4		2.3		2.7		3.1		3.8		4.1		
		Fouling Factor	m²°C/W									0.000018								
	Isolamento Térmico	-									Poliuretano									
Dispositivo de Controle de Refrigeração	-									Válvula de Expansão Termostática										
Número de Ciclos	-									1		2		3						
Refrigerante	Tipo	-									R-407 C									
	Carga	32		34			2 x 32		2 x 34		3 x 32									
Faixa de Controle de Capacidade	%	15 a 100		13.5 a 100			15 a 100 (7.5)		15 a 100 (7.0)		15 a 100 (7.5)		13.5 a 100 (6.7)		15 a 100 (7.5)					
Dispositivo Anti-Vibração	-									Borracha Anti-Vibração sob o Equipamento										
Controle de Operação	Controle de Capacidade	-									Transmissor de Temperatura na Entrada e Saída de Água									
	Comando	-									IHM									
	Lâmpada de Piloto	-									Power = Verde - Operation = Vermelha - Alarm = Amarela									
	Leitura de Pressão	-									Transmissor de Alta e Baixa Pressão									
Ponto de Atuação dos Dispositivos de Segurança	Relé de Sobrecarga p/ Compressor	A		122		150		180		2 x 122		122 e 150		2 x 150		2 x 180		3 x 122		
	Termostato Interno do Compressor	°C									Desliga 115 / Liga 93									
	Sensor de Descarga Compressor	°C									Controle 130 - Desliga 140 / Liga 110									
	Plug Fusível	°C									70 a 77									
	Proteção Anti-Congelamento	°C									Desliga 2.0 / Liga 6.0									
	Controle da Alta	kgf/cm²G									Desliga 21.0 / Liga 17.5									
	Pressão Baixa	kgf/cm²G									Controle 2.5 / Desliga 0.5									
Válvula de Alívio de Pressão	kgf/cm²G									24										
Características Elétricas	Consumo Nominal	kW		35.1		42.1		46.6		70.2		77.2		84.3		93.2		105.3		
	Corrente Nominal	A		102		121			136		204		223		242		272		306	
	Fator de Potência	%		90.2		91.2			90.0		90.5		90.7		91.5		90.0		90.5	
	EER	Btu/h.W		15.0		15.0			15.2		15.0		15.0		15.0		15.3		15.0	
	COP	kW/kW		4.4		4.4			4.5		4.4		4.4		4.4		4.5		4.4	
	Corrente de Partida	A		254		351			351		357		412		420		420		438	
	Fonte de Energia	Força		-									220V / 380V / 50 Hz - Trifásico + ou - 10%							
Comando	-									220 V / 50 Hz - Monofásico + ou - 10%										
Nível de Ruído	1.5m Altura e 1.0m Distância	dB (A)		72						73				74						
	1.5m Altura e 10m Distância	dB (A)		61.2						62.2				63.2						
Conexões do Condensador	Entrada de Água e Saída de Água	-									ISO 7/1 RC 3"									
	Qtde	PC		2						4		6								
Conexões do Resfriador	Entrada de Água e Saída de Água	-									CONTRA FLANGE - Ø Interno = 80.9mm		CONTRA FLANGE - Ø Interno = 129.6mm		Ø Interno = 170.7mm					
	Qtde	-									ANSI B 16.5 - # 150 PSI - 03"		ANSI B 16.5 - # 150 PSI - 05"		ANSI B 16.5-#150PSI-06"					
Peso Líquido	kg		1185		1245			1274		2145		2175		2248		2306		3262		
Peso em Operação	kg		1248		1322			1352		2263		2316		2389		2448		3458		

Notas:

A capacidade nominal e características elétricas são baseadas nas condições abaixo:

- . Temperatura de entrada da água no Resfriador: 12,2°C;
- . Temperatura de saída da água do Resfriador: 6,7°C;
- . Temperatura de entrada da água no Condensador: 29,5°C.
- . Temperatura de saída da água no Condensador: 35,0°C.

Dados elétricos são baseados em 220V/50Hz.

() * Opção de expansão de controle de capacidade.

Item	Unid.	RCU175WSZ4B	RCU185WSZ4B	RCU195WSZ4B	RCU220WSZ4B	RCU240WSZ4B	RCU260WSZ4B	RCU275WSZ4B	RCU290WSZ4B		
Capacidade Nominal (50 Hz)	kcal/h	425250	451980	478710	546926	584820	638280	679721	721130		
	KW	494.5	525.6	556.6	635.9	680.0	742.2	790.3	838.5		
	TR	140.6	149.5	158.3	180.9	193.4	211.1	224.8	238.5		
Acabamento Externo	-	Pintura com Resina Azul Pastel (5.BG6/2)									
Dimensões	Largura	2870				3690					
	Profundidade					1080					
	Altura	2035				2270					
Compartimento Frigorífico	Economizer	N		N		S		N			
	Compressor	Semi Hermético - Parafuso HITACHI									
	Modelo/Qtde	2 x 50 ASC-Z + 1 x 60 ASC-Z		1 x 50 ASC-Z + 7 x 60 ASC-Z		3 x 60 ASC-Z		3 x 60 ASC-Z		2 x 50 ASC-Z + 7 x 60 ASC-Z	
	Potência	2 x 32,4 + 1 x 39		1 x 32,4 + 2 x 39		3 x 39		3 x 39		2 x 32,4 + 2 x 39	
	Nº de Polos	2									
	Aquecedor de Óleo	0,15 (por Compressor)									
	Condensador	SHELL & TUBE									
	Modelo/Qtde	2 x C55WSZ_B + 1 x C65WSZ_B		1 x C55WSZ_B + 7 x C65WSZ_B		3 x C65WSZ_B		3 x C65WSZ_B		2 x C55WSZ_B + 7 x C65WSZ_B	
	Vazão de Água	96,3		105,2		108,2		122,2		131,5	
	Perda de Carga	2,4		2,5		2,2		2,3		2,2	
	Fouling Factor	0,000044									
	Resfriador	SHELL & TUBE									
	Modelo	R175WSZ_B		R185WSZ_B		R195WSZ_B		R220WSZ_B		R240WSZ_B	
	Vazão de Água	77,3		82,2		87,0		101,8		106,3	
	Perda de Carga	3,9		4,3		4,6		5,3		6,2	
	Fouling Factor	0,000018									
	Isolamento Térmico	Poliuretano									
	Dispositivo de Controle de Refrigeração	Válvula de Expansão Termostática									
	Número de Ciclos	3				4					
	Refrigerante	R-407 C									
Carga	3 x 32				3 x 34		4 x 32		2 x 32 + 2 x 34		
Faixa de Controle de Capacidade	%	15 a 100		15 a 100 (7,5)		13,5 a 100 (4,4)		15 a 100 (7,5)		15 a 100 (7,5)	
Dispositivo Anti-Vibração	-	Borracha Anti-Vibração sob o Equipamento									
Controle de Operação	Controle de Capacidade	Transmissor de Temperatura na Entrada e Saída de Água									
Comando	-	IHM									
Lâmpada de Piloto	-	Power = Verde - Operation = Vermelha - Alarm = Amarela									
Leitura de Pressão	-	Transmissor de Alta e Baixa Pressão									
Ponto de Atuação dos Dispositivos de Segurança	Relé de Sobrecarga p/ Compressor	A 2 x 122 e 1 x 150		1 x 122 e 2 x 150		3 x 150		3 x 180		2 x 122 e 2 x 150	
Termostato Interno do Compressor	°C	Desliga 115 / Liga 93									
Sensor de Descarga Compressor	°C	Controle 130 - Desliga 140 / Liga 110									
Plug Fusível	°C	70 a 77									
Proteção Anti-Congelamento	°C	Desliga 2,0 / Liga 6,0									
Controle da Alta	kgf/cm²G	Desliga 21,0 / Liga 17,5									
Controle da Baixa	kgf/cm²G	Controle 2,5 / Desliga 0,5									
Válvula de Alívio de Pressão	kgf/cm²G	24									
Características Elétricas	Consumo Nominal	KW	112,3	119,4	126,5	139,9	154,5	168,8	177,6	186,5	
	Corrente Nominal	A	325	344	363	408	446	484	514	544	
	Fator de Potência	%	90,5	91,5	91,5	90,0	90,7	91,5	90,0	90,0	
	EER	Btu/h.W	15,0	15,0	15,0	15,5	15,0	15,0	15,2	15,3	
	COP	kW/kW	4,4	4,4	4,4	4,5	4,4	4,4	4,5	4,5	
	Corrente de Partida	A	491	500	513	513	607	639	639	639	
	Fonte de Energia	Comando	220V / 380V / 50 Hz - Trifásico + ou - 10% 220 V / 50 Hz - Monofásico + ou - 10%								
Nível de Ruído	1,5m Altura e 1,0m Distância	dB (A)				74				75	
	1,5m Altura e 10m Distância	dB (A)				63,2				64,2	
Conexões do Condensador	Entrada de Água e Saída de Água	ISO 7/1 RC 3"									
	Qtde	6				8					
Conexões do Resfriador	Entrada de Água e Saída de Água	CONTRA FLANGE - Ø Interno = 170,7mm ANSI B 16.5 - # 150 PSI - 06"									
	Qtde	2									
Peso Líquido	kg	3305	3330	3366	3455	4291	4353	4413	4472		
Peso em Operação	kg	3537	3563	3598	3689	4608	4666	4727	4786		

Notas:

A capacidade nominal e características elétricas são baseadas nas condições abaixo:

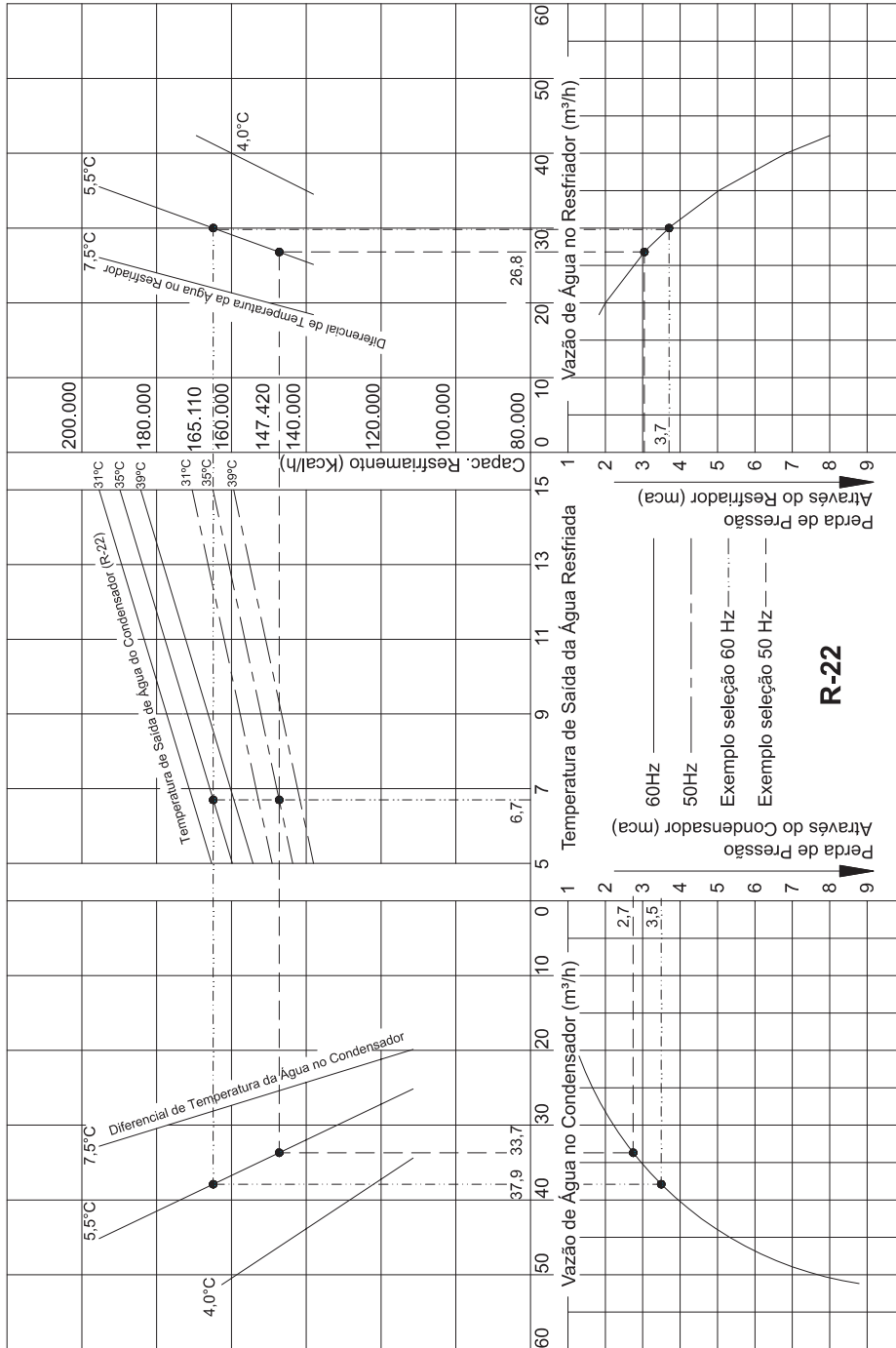
- . Temperatura de entrada da água no Resfriador: 12,2°C;
- . Temperatura de saída da água do Resfriador: 6,7°C;
- . Temperatura de entrada da água no Condensador: 29,5°C.
- . Temperatura de saída da água no Condensador: 35,0°C.

Dados elétricos são baseados em 220V/50Hz.

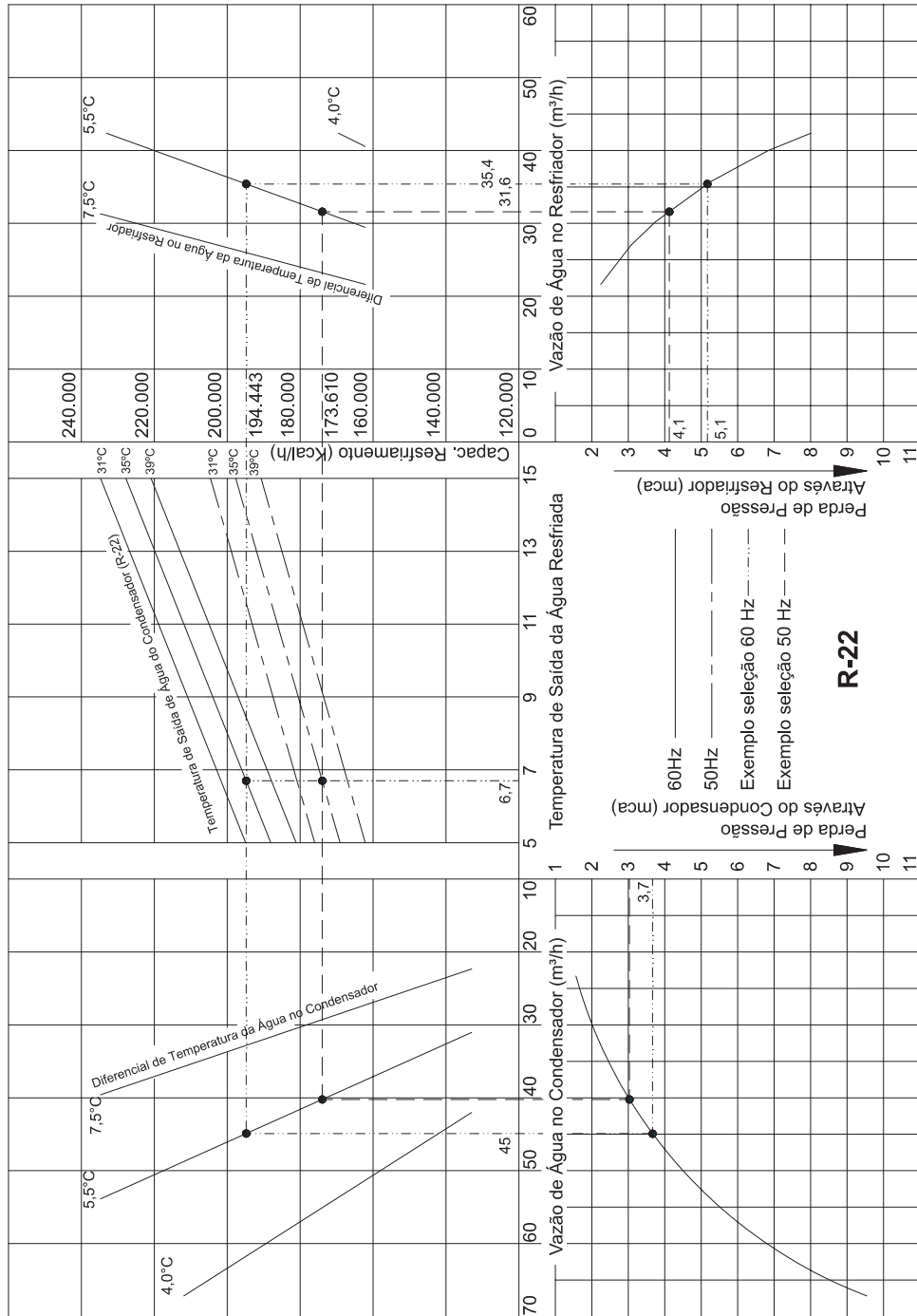
() * Opção de expansão de controle de capacidade.

3. CURVAS DE CAPACIDADE

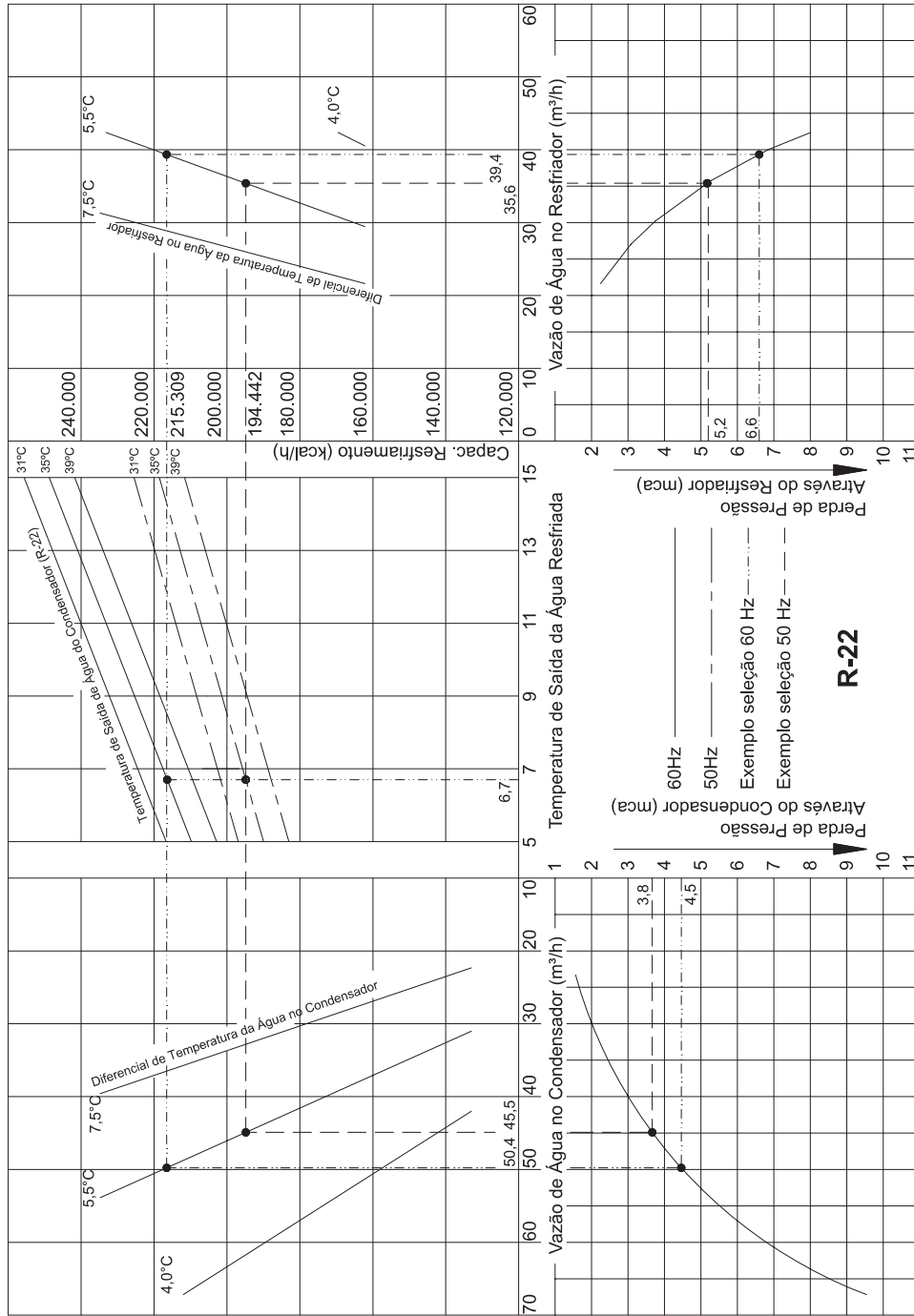
RCU055WSZ2B



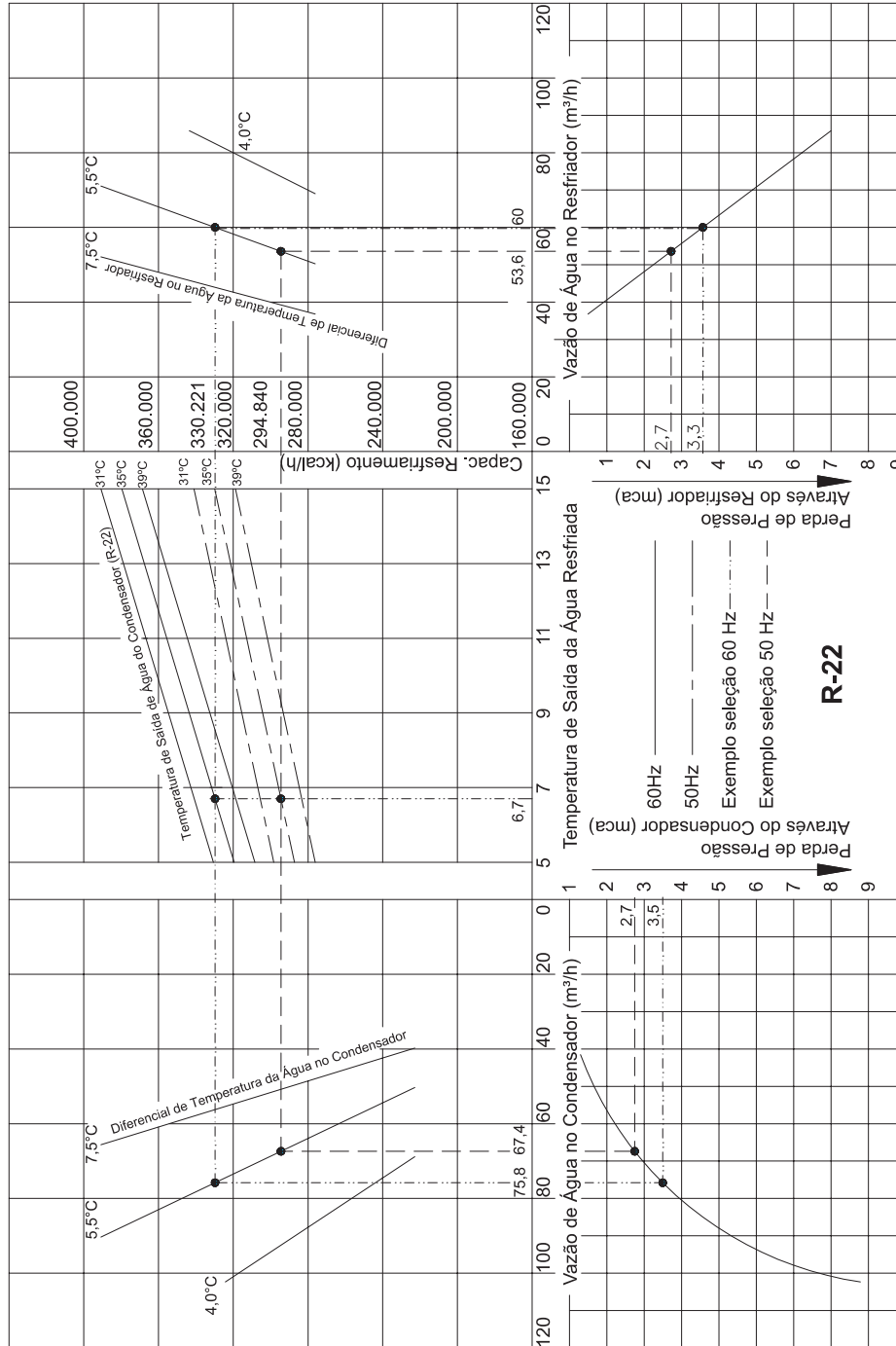
RCU065WSZ2B



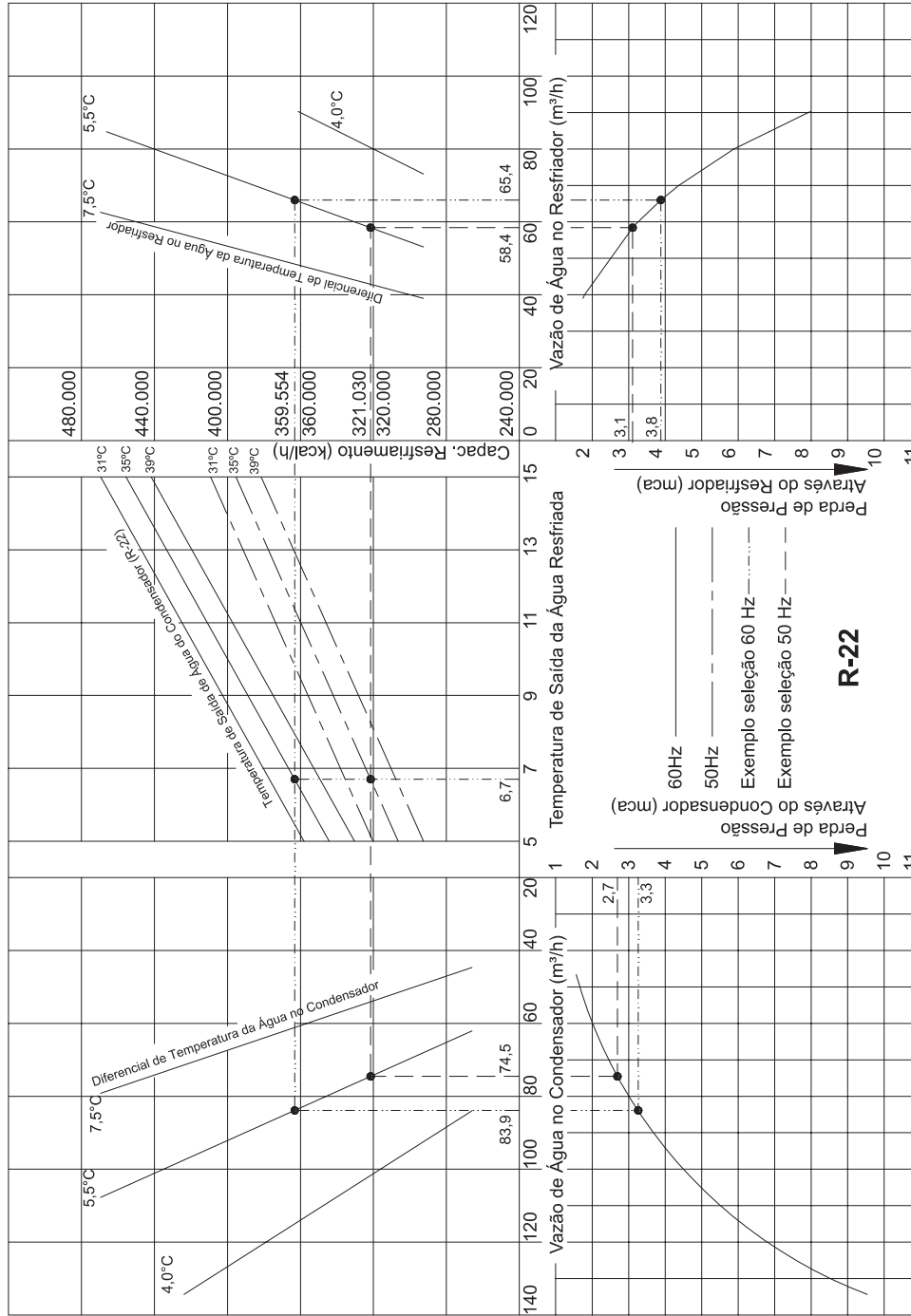
RCU072WSZ2B



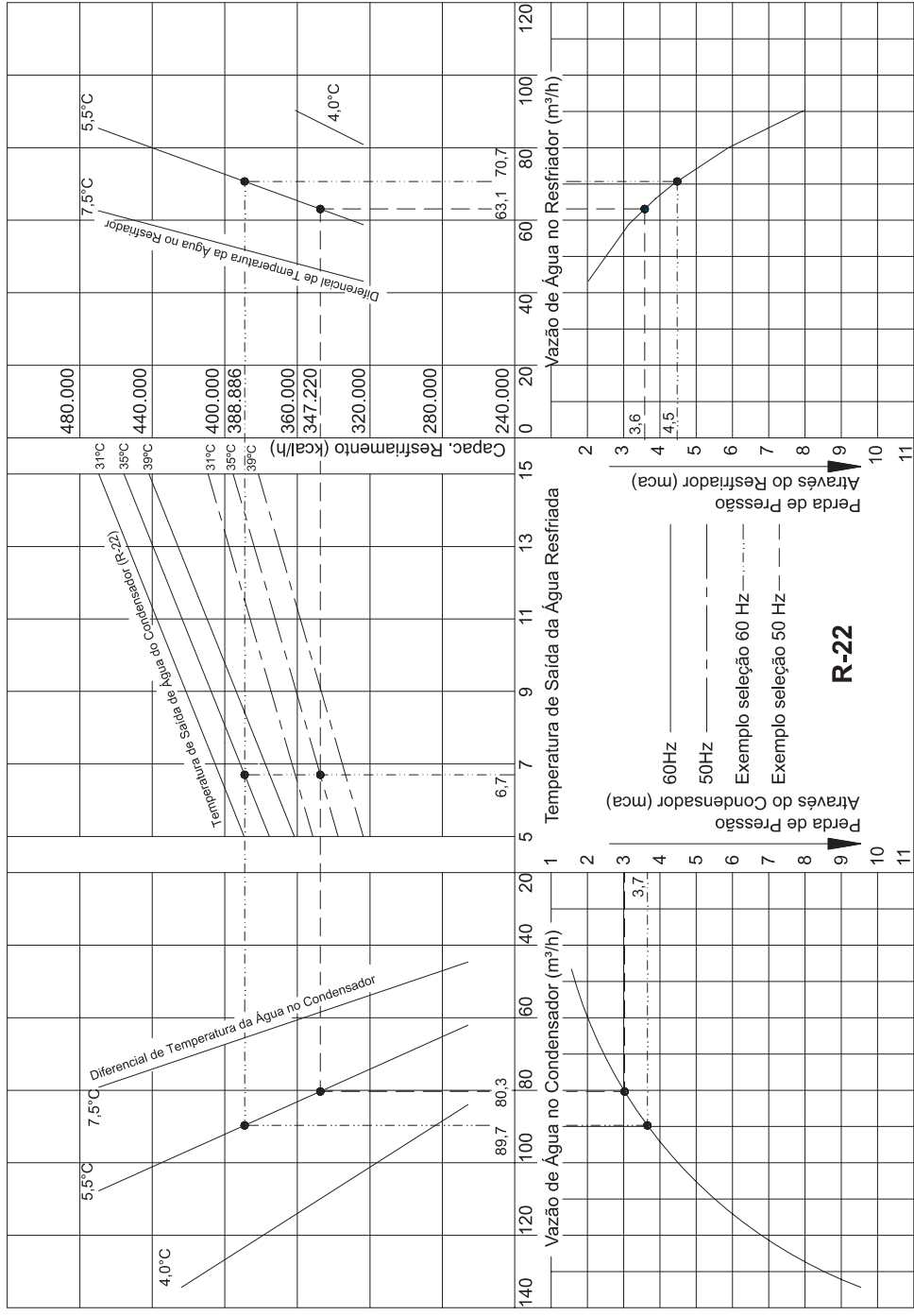
RCU110WSZ2B



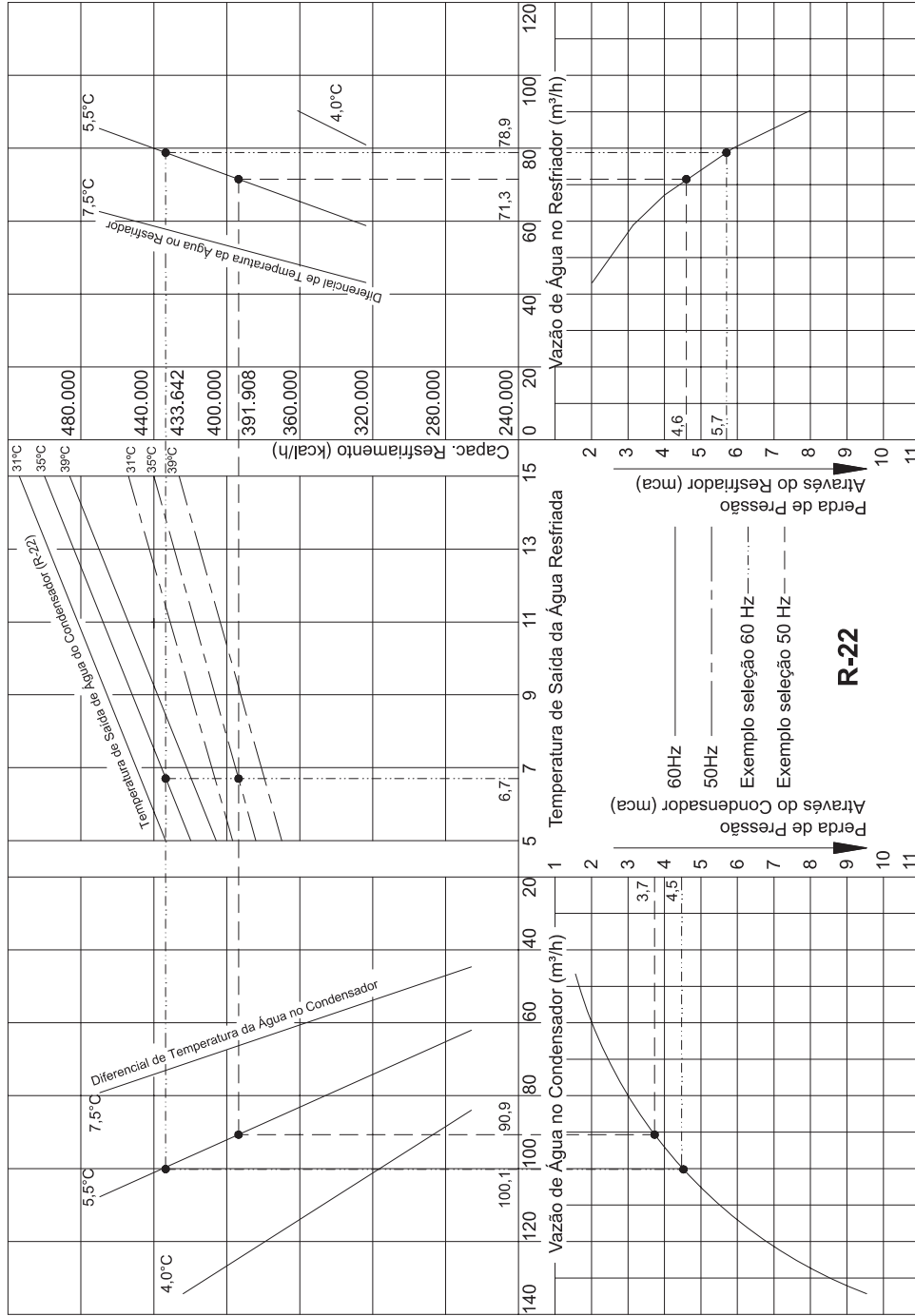
RCU120WSZ2B



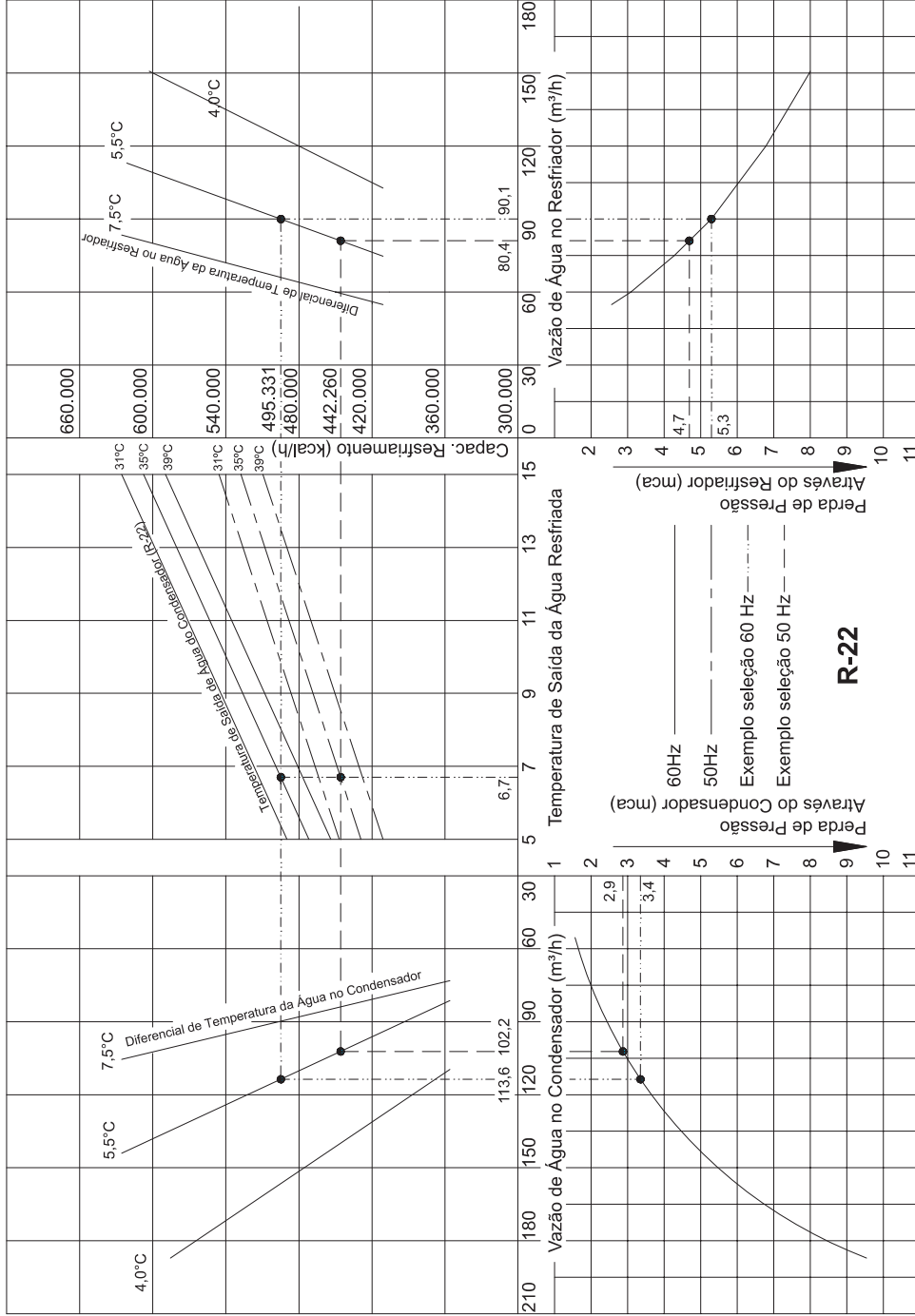
RCU130WSZ2B



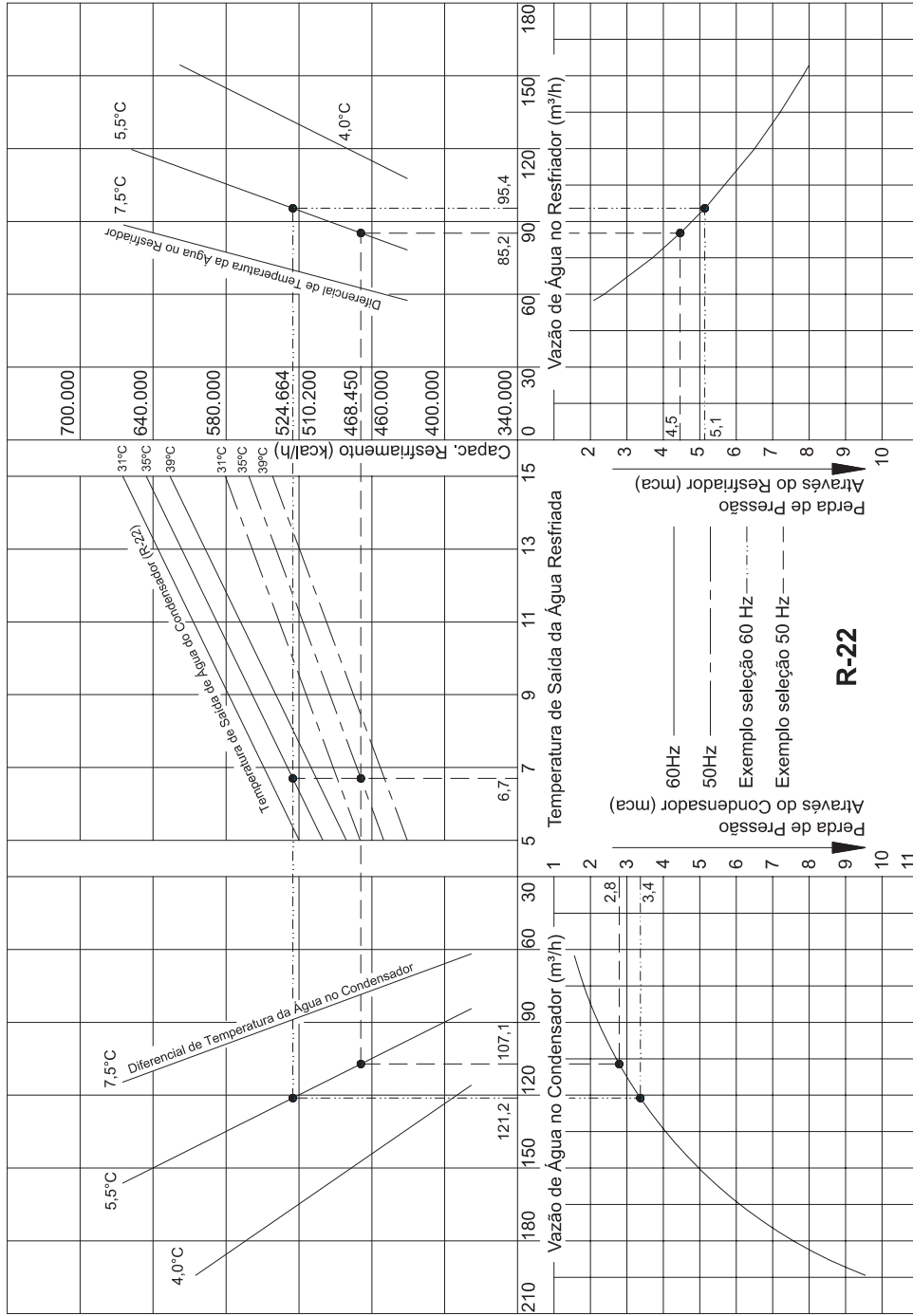
RCU145WSZ2B



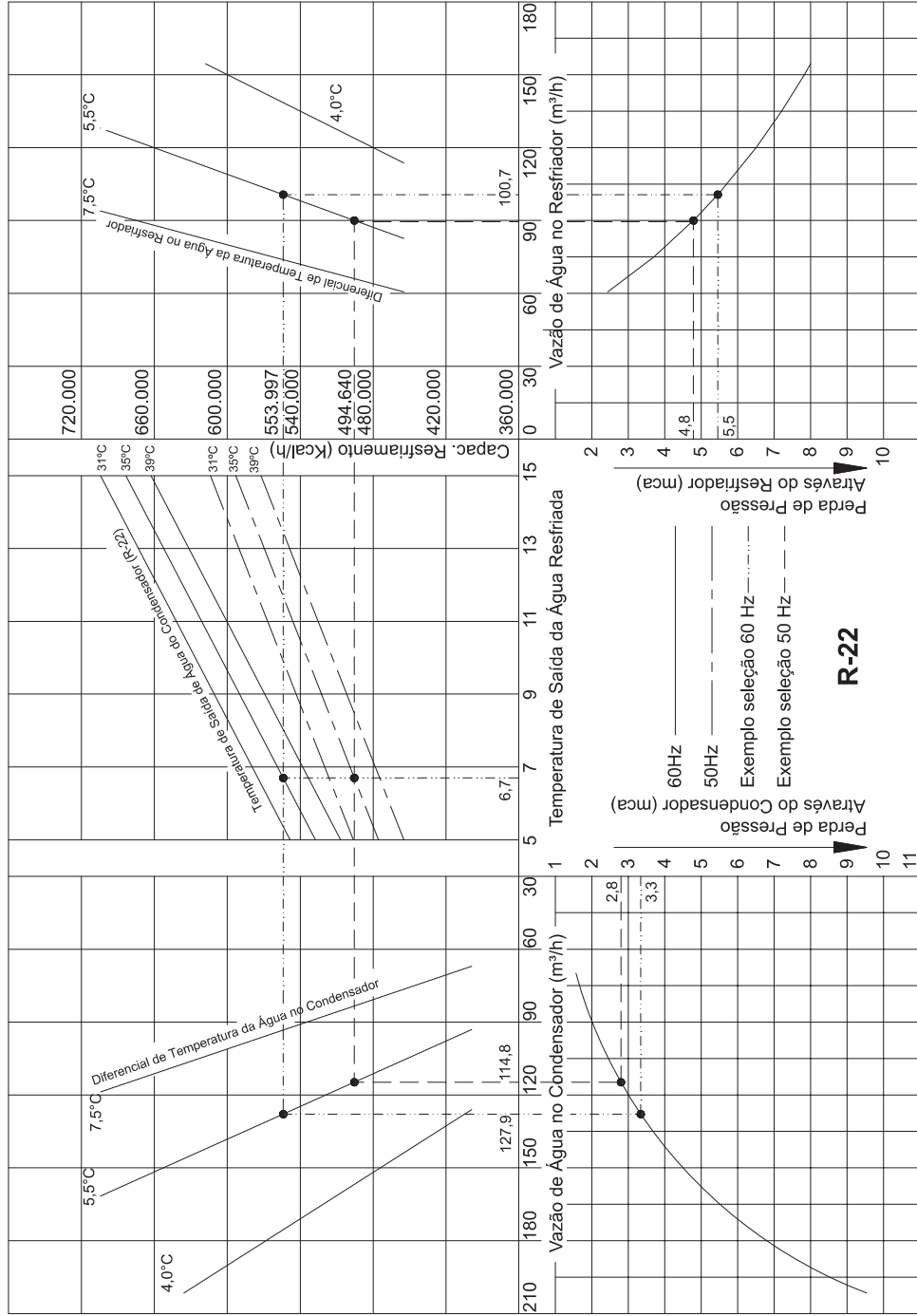
RCU165WSZ2B



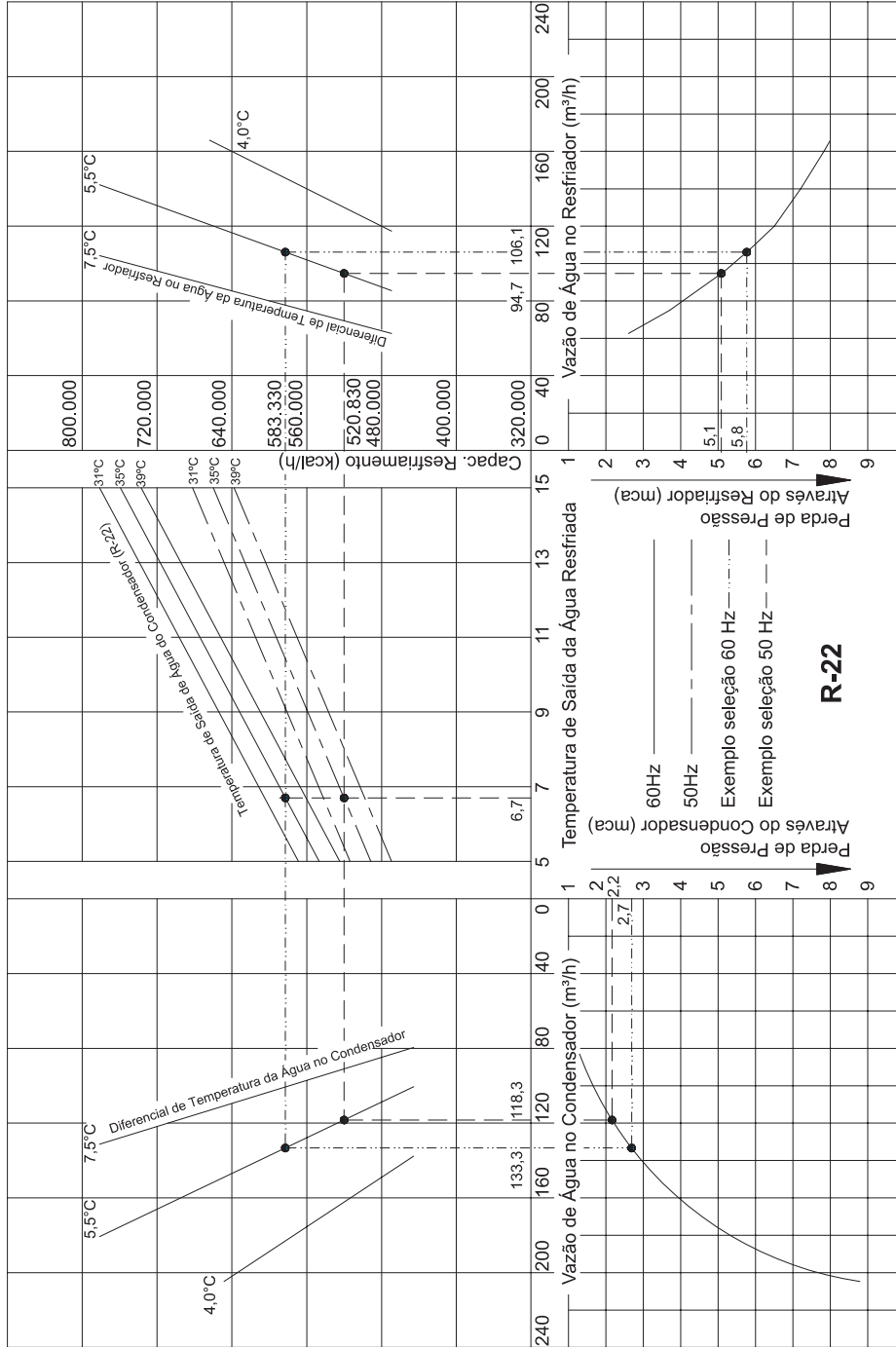
RCU175WSZ2B



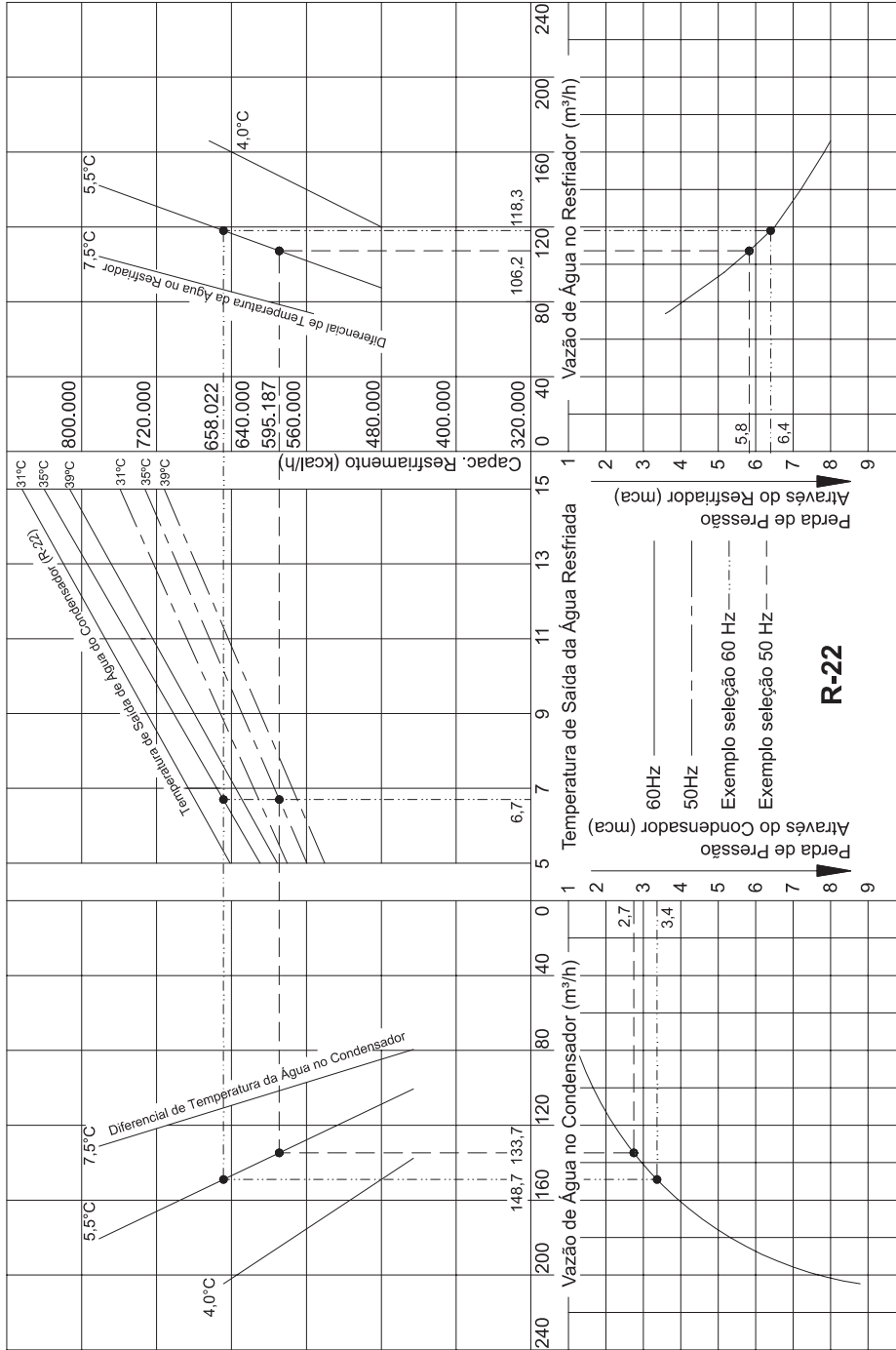
RCU185WSZ2B



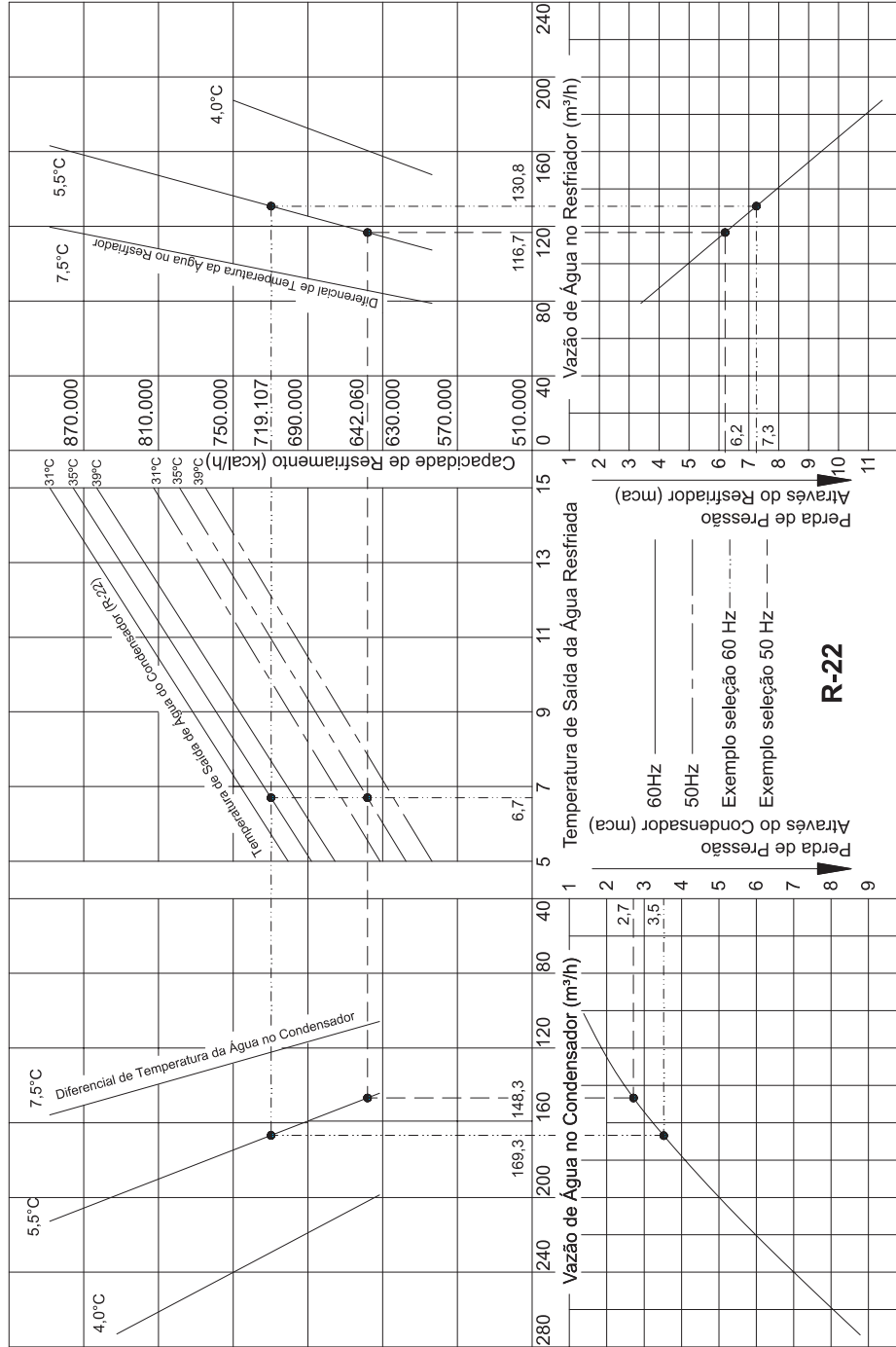
RCU195WSZ2B



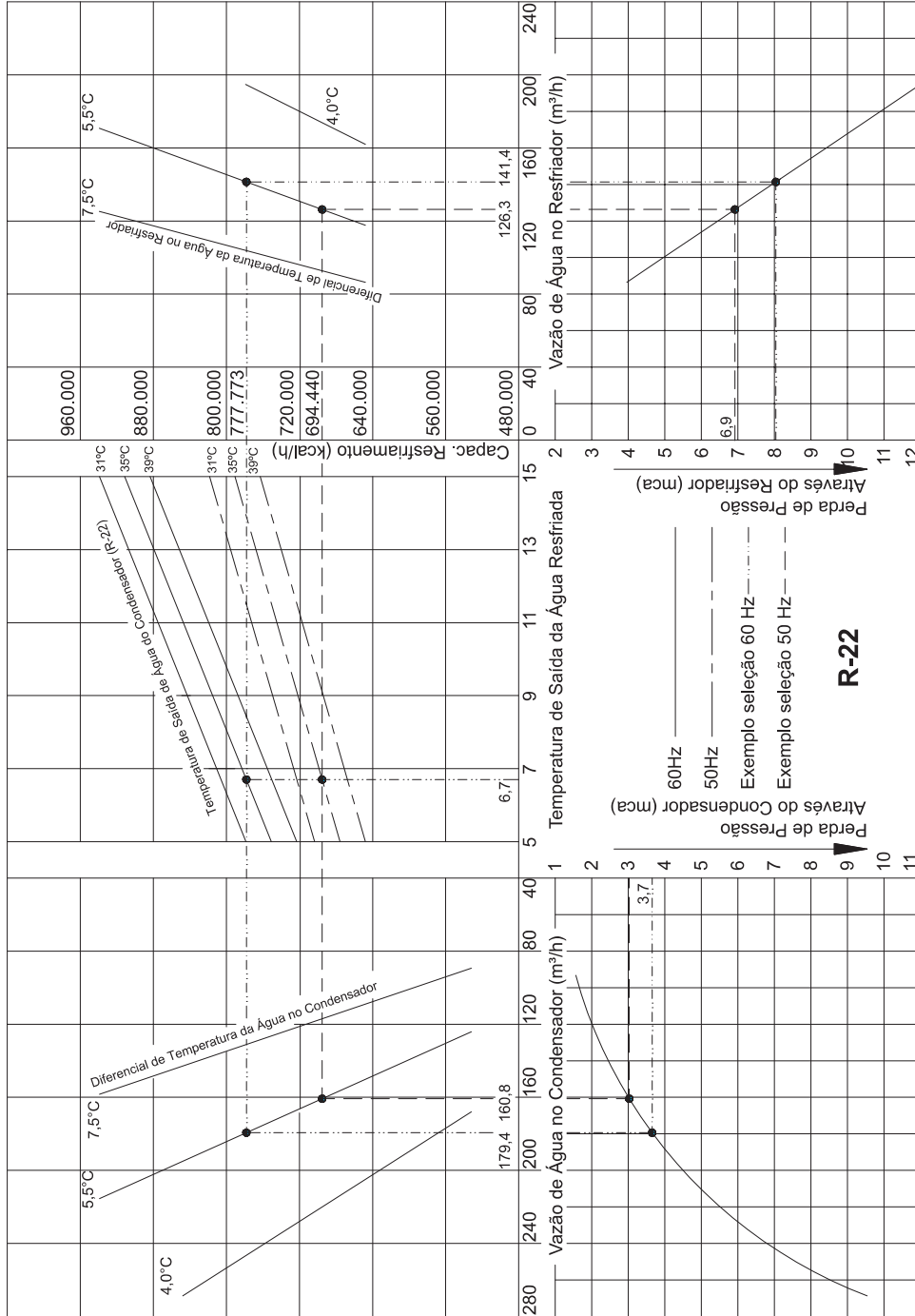
RCU220WSZ2B



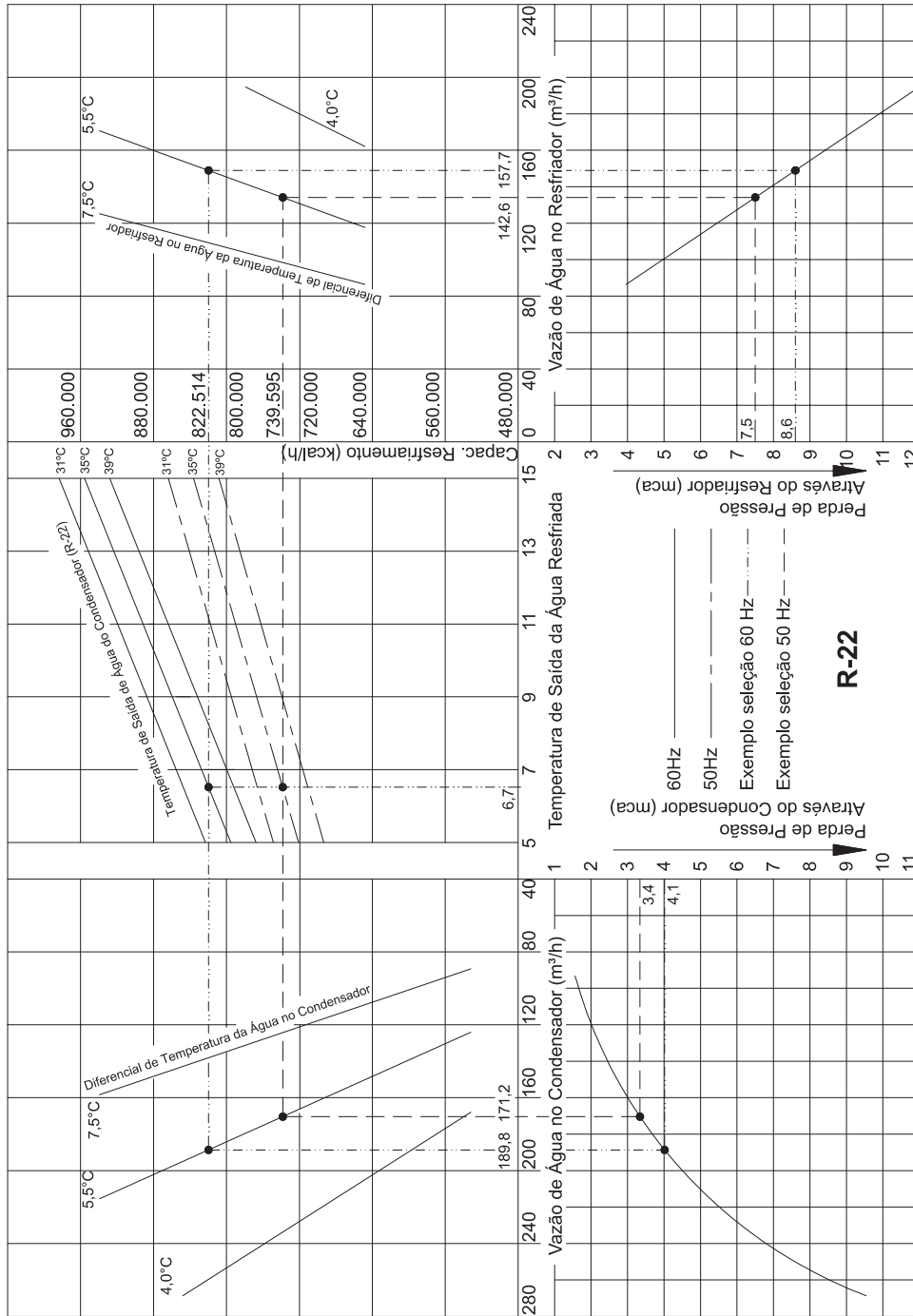
RCU240WSZ2B



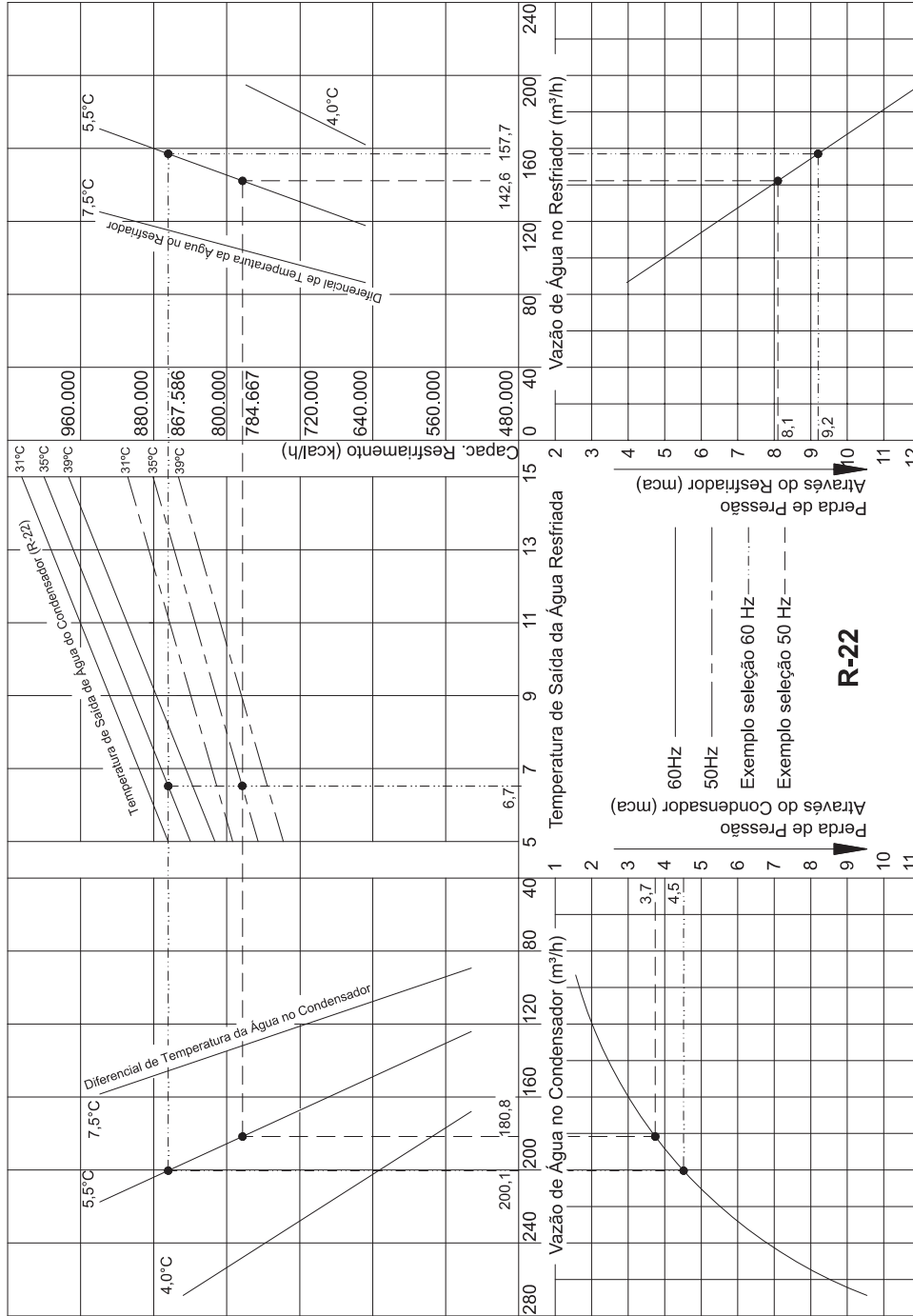
RCU260WSZ2B



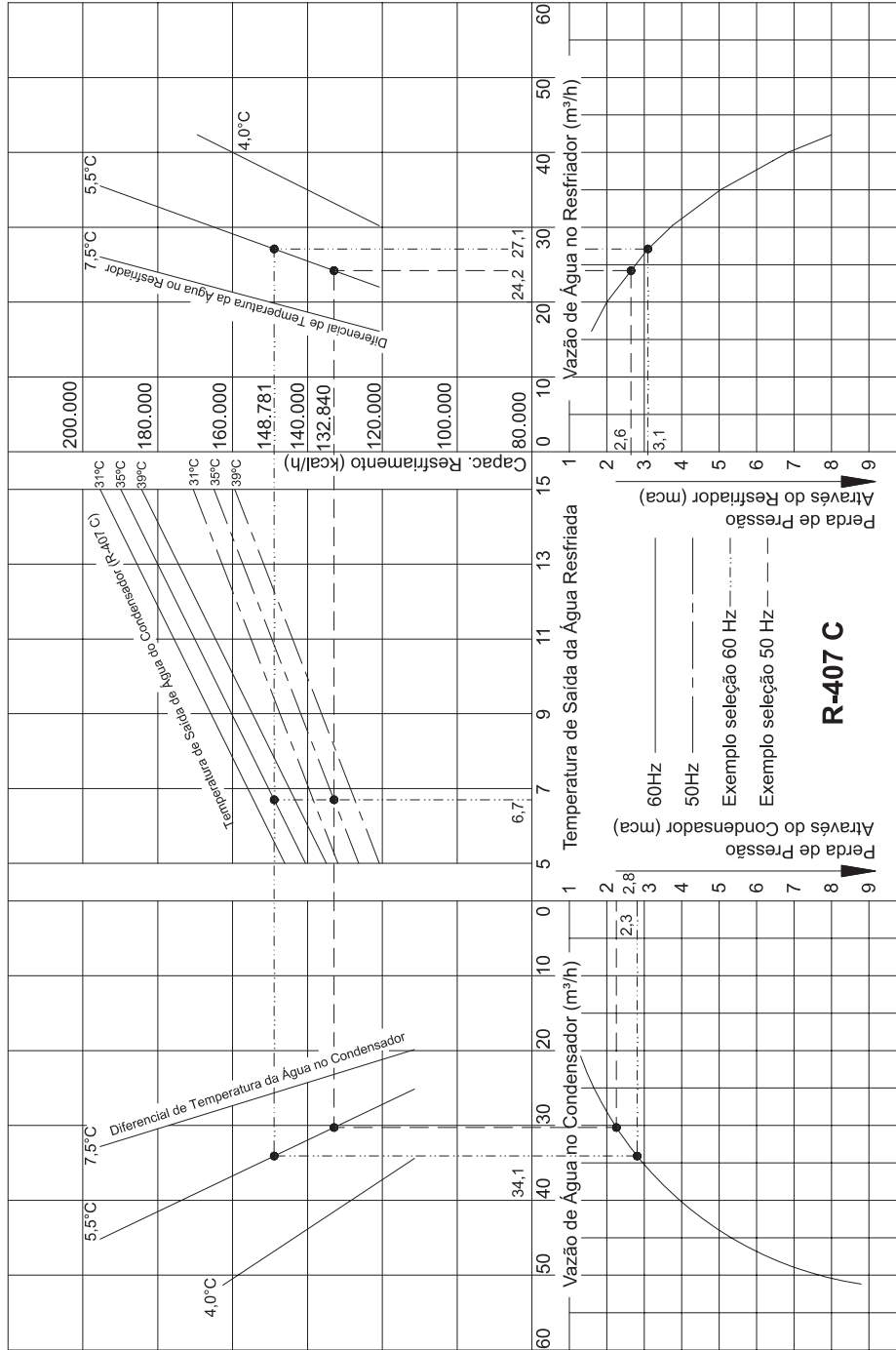
RCU275WSZ2B



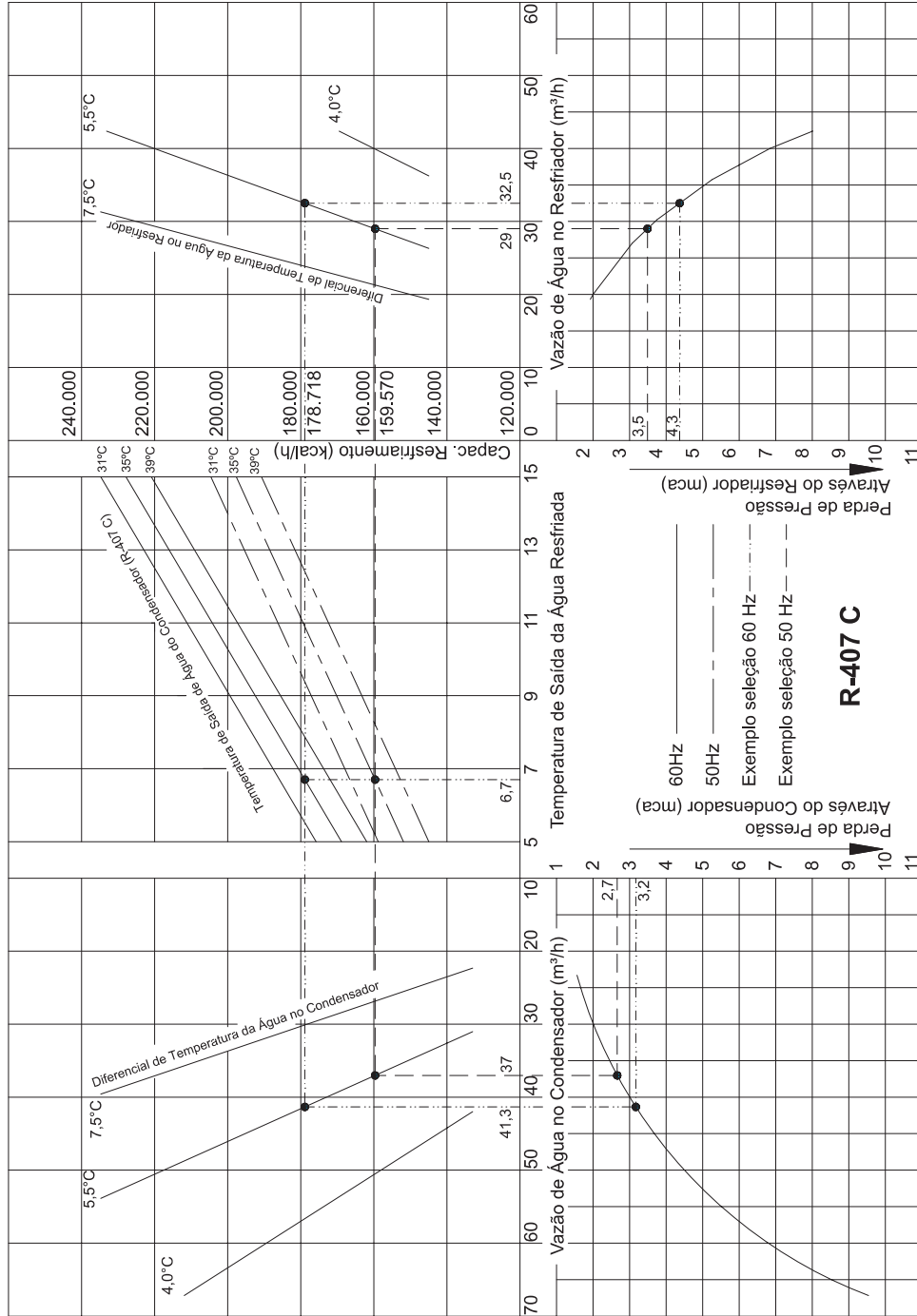
RCU290WSZ2B



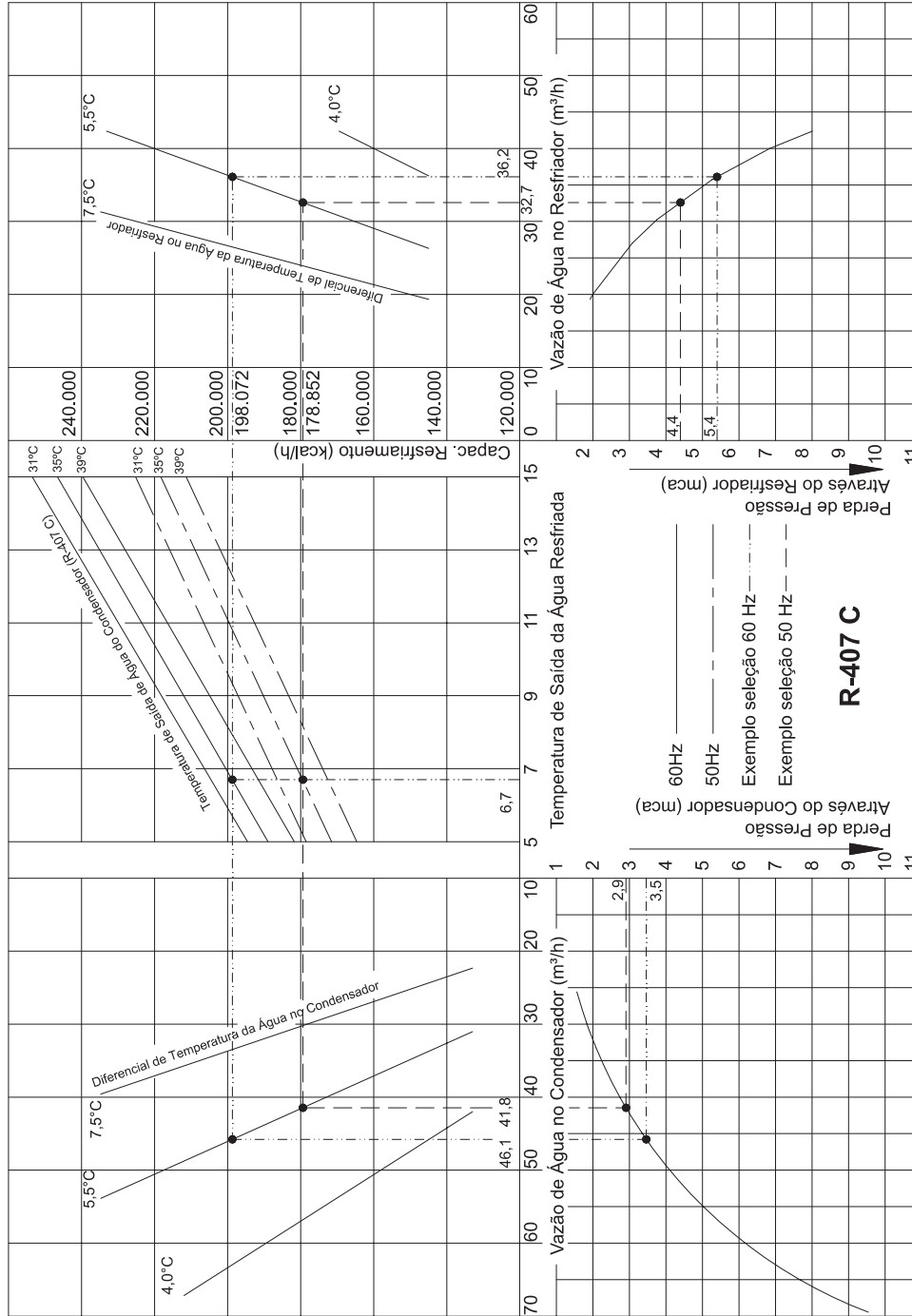
RCU055WSZ4B



RCU065WSZ4B

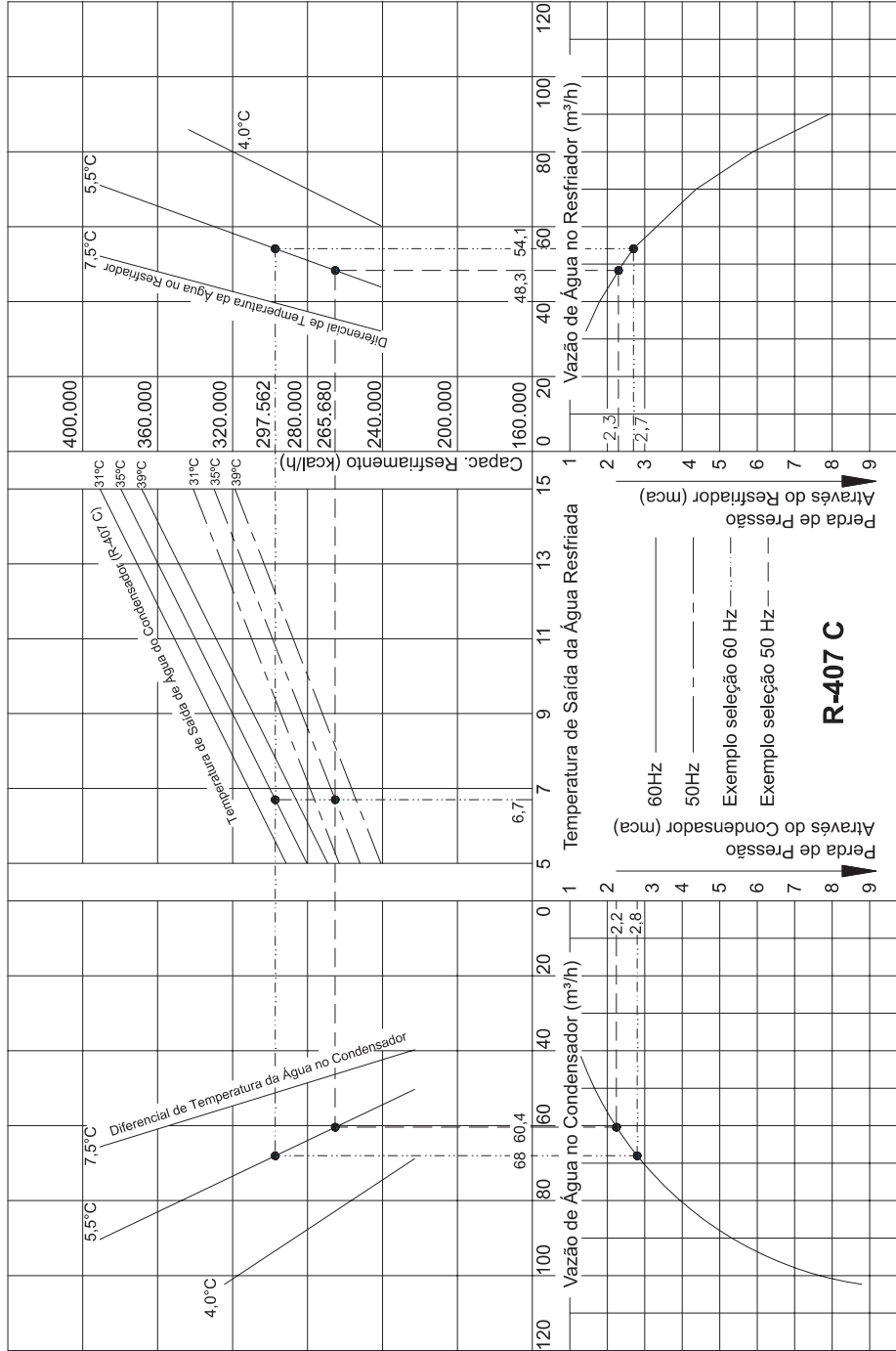


RCU072WSZ4B

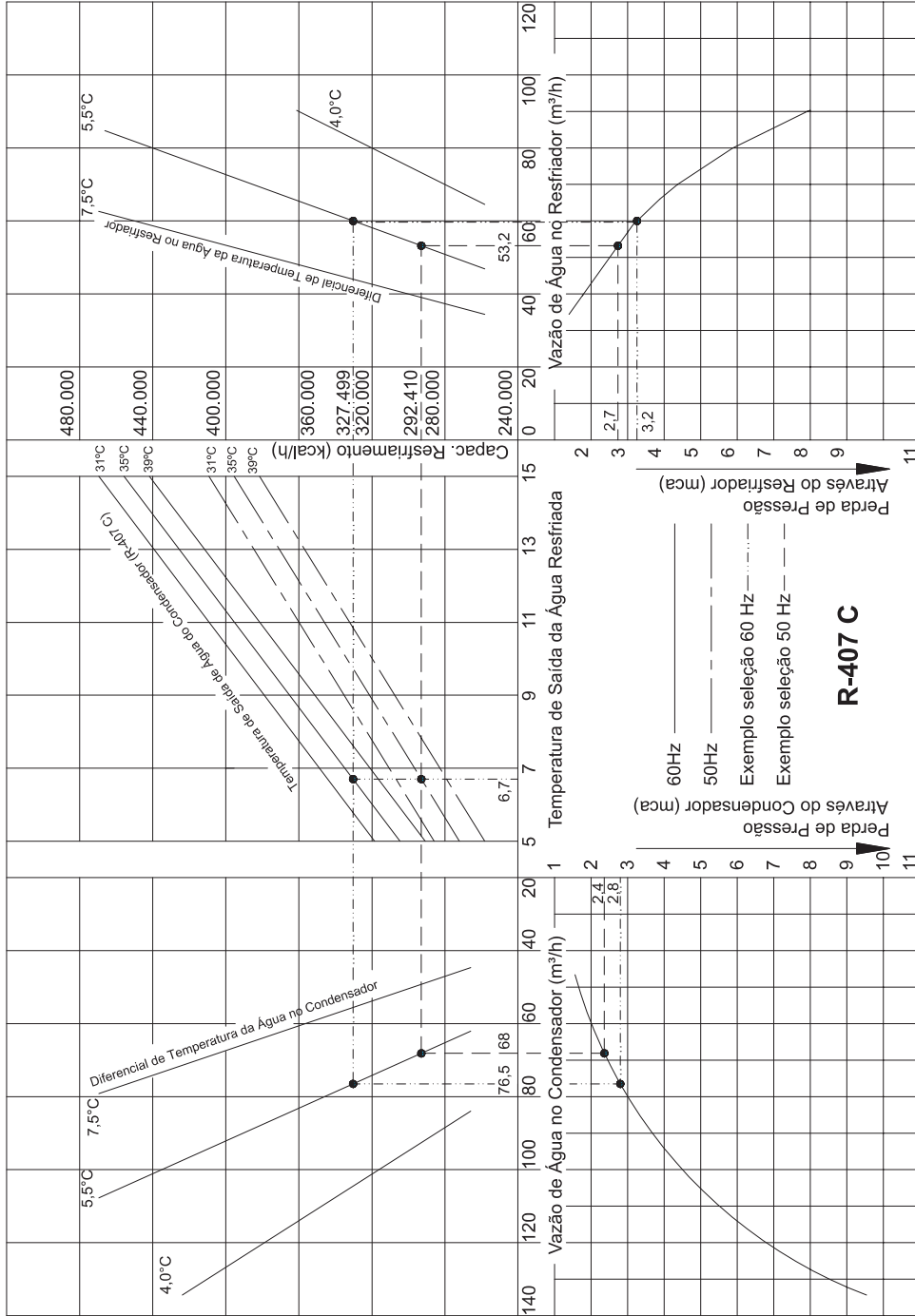


R-407 C

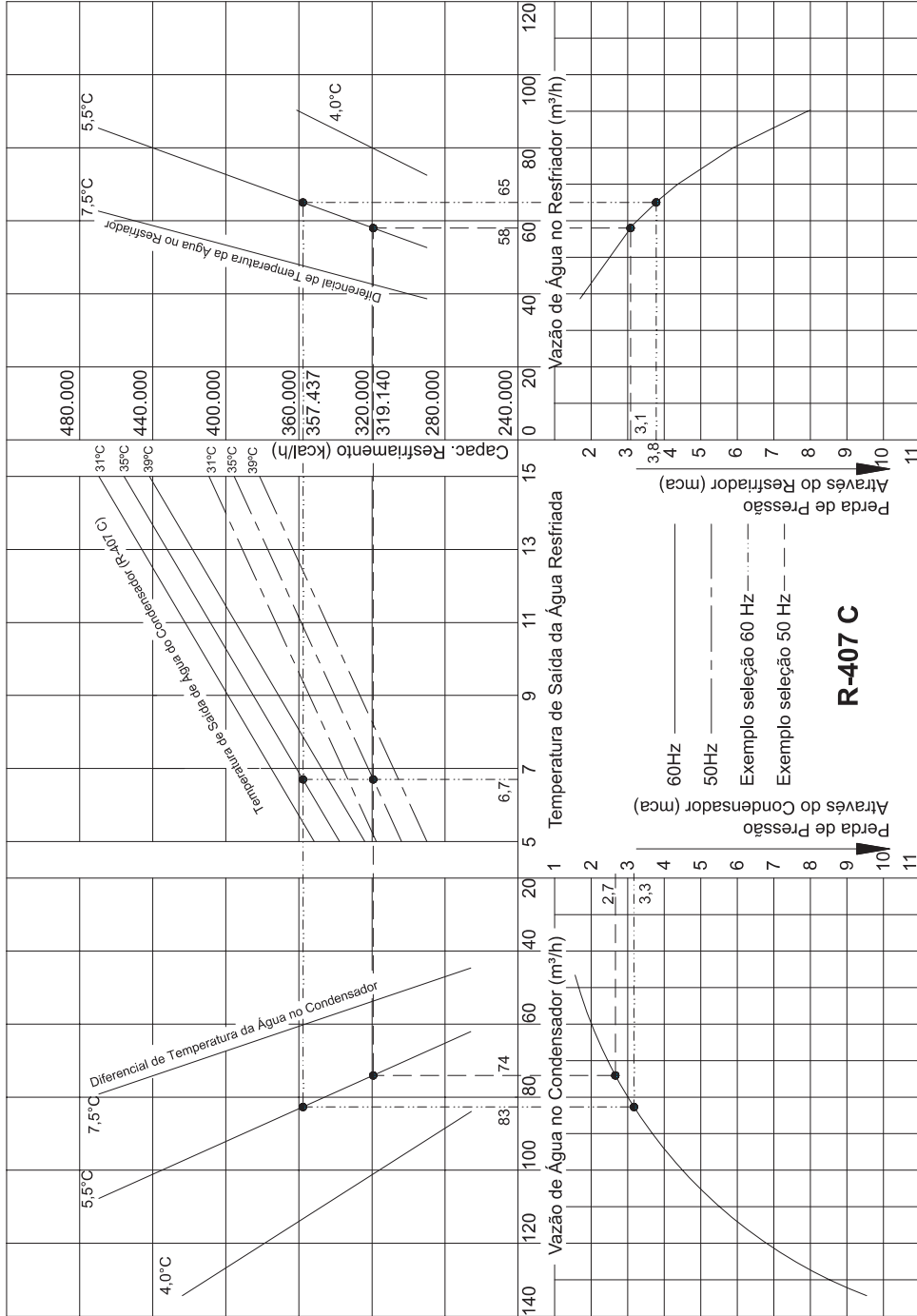
RCU110WSZ4B



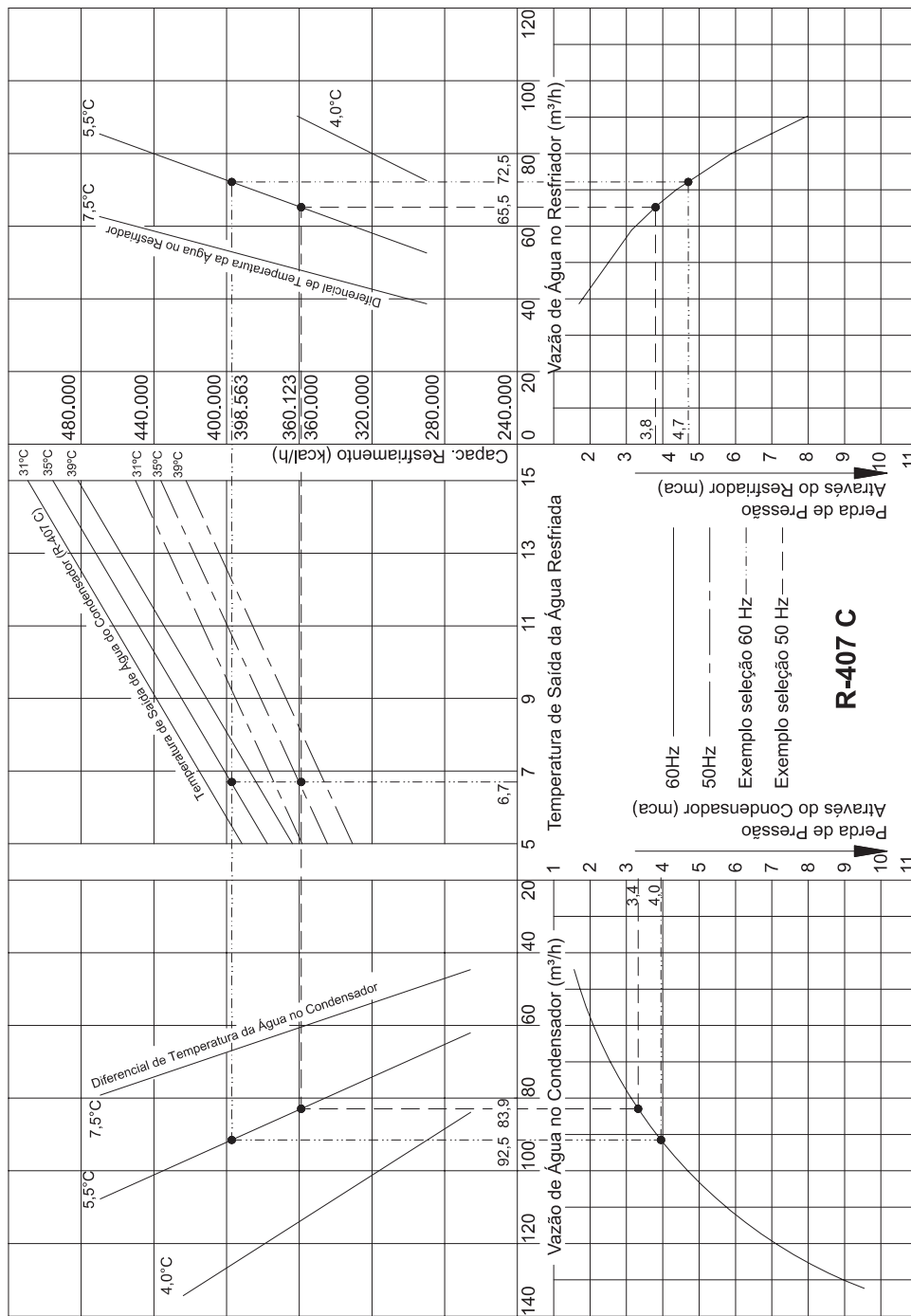
RCU120WSZ4B



RCU130WSZ4B

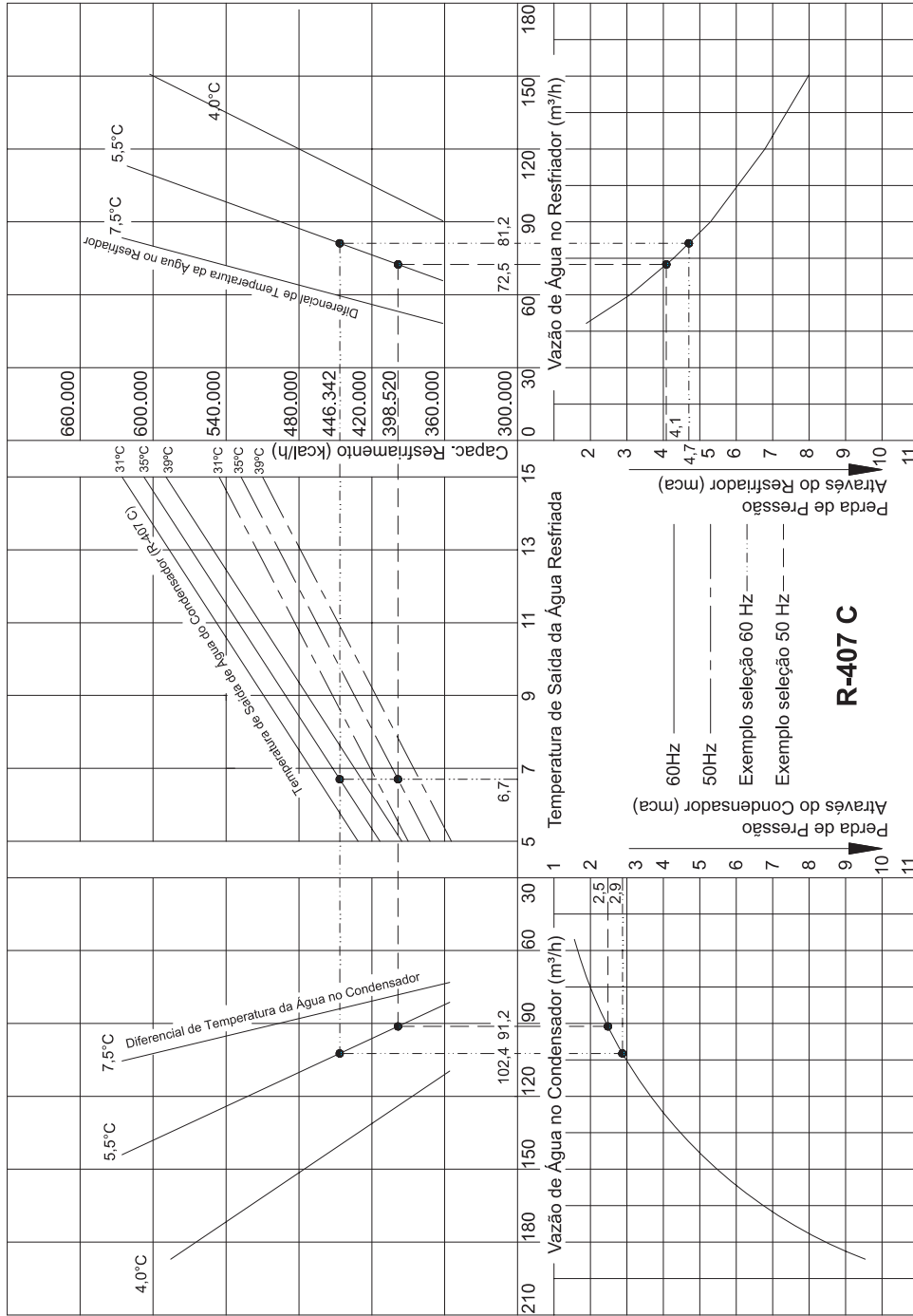


RCU145WSZ4B

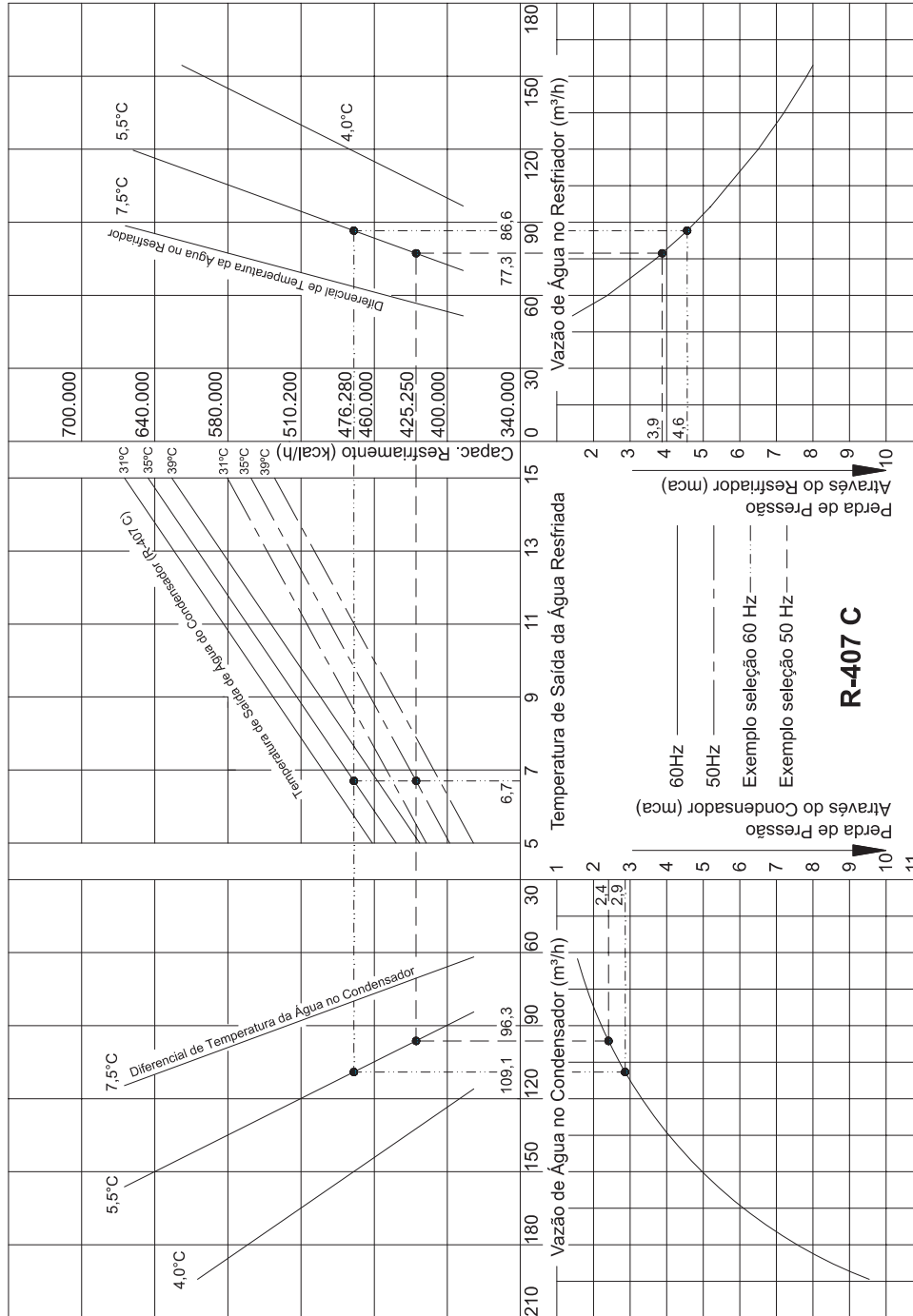


R-407 C

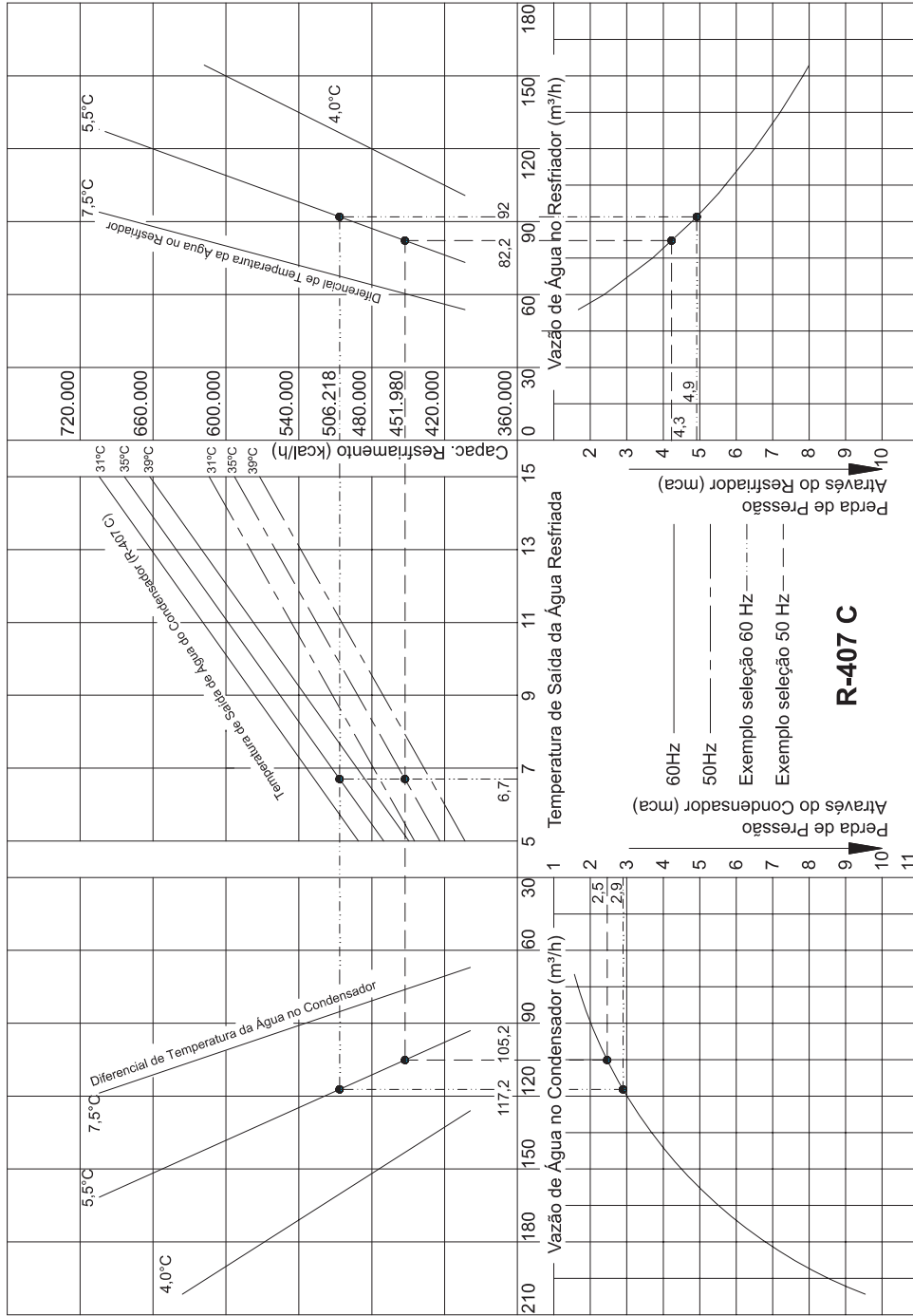
RCU165WSZ4B



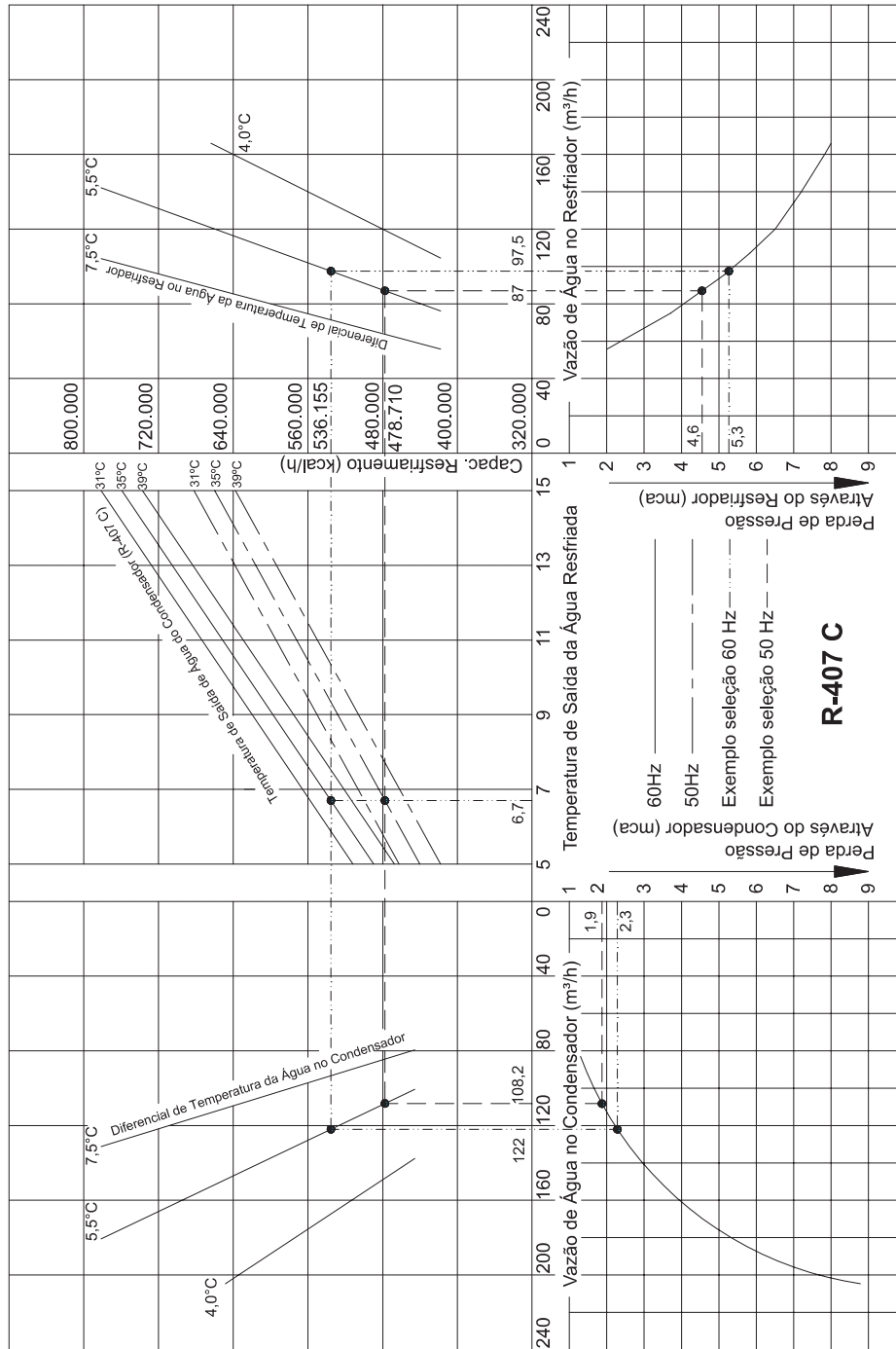
RCU175WSZ4B



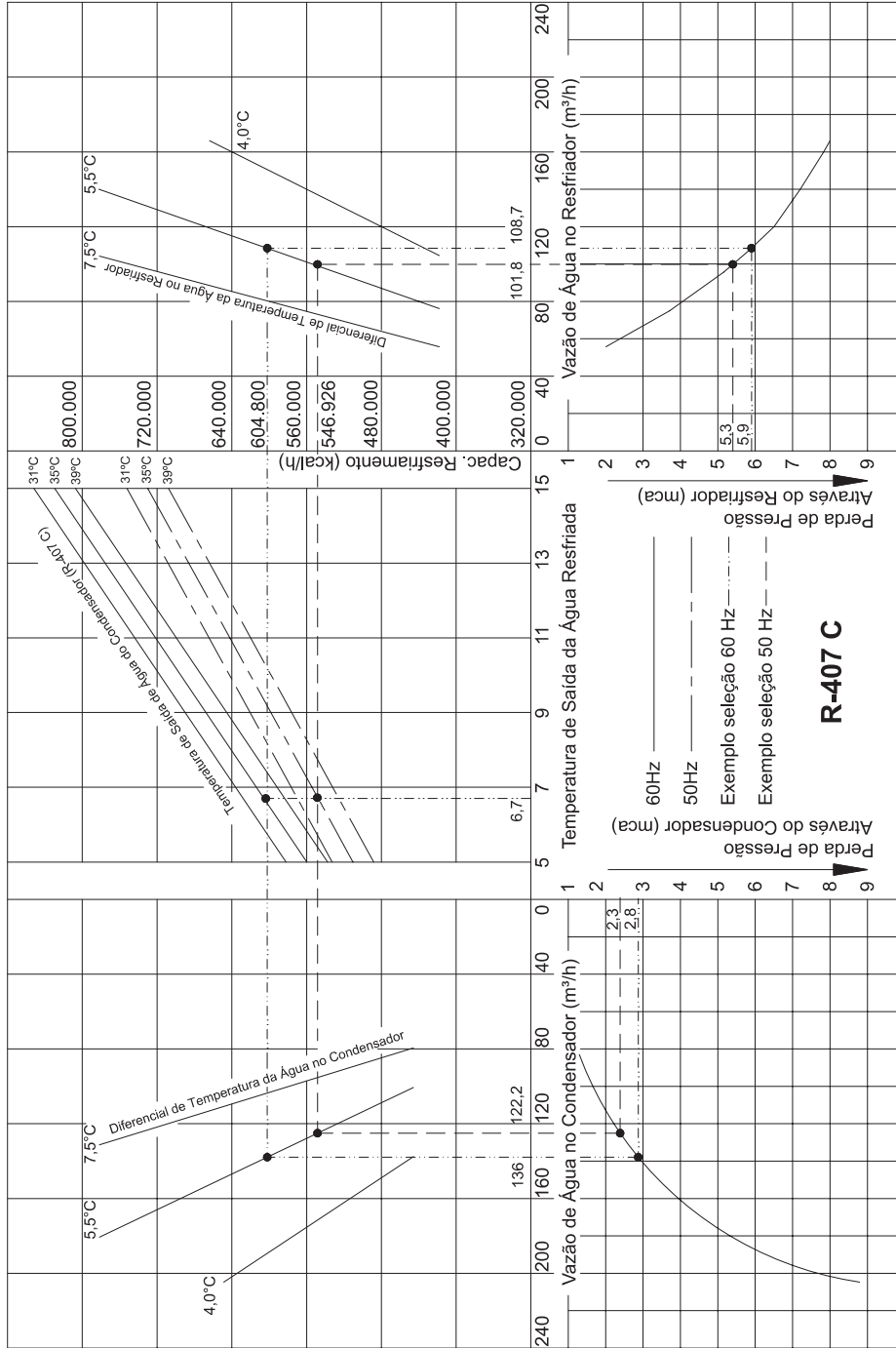
RCU185WSZ4B



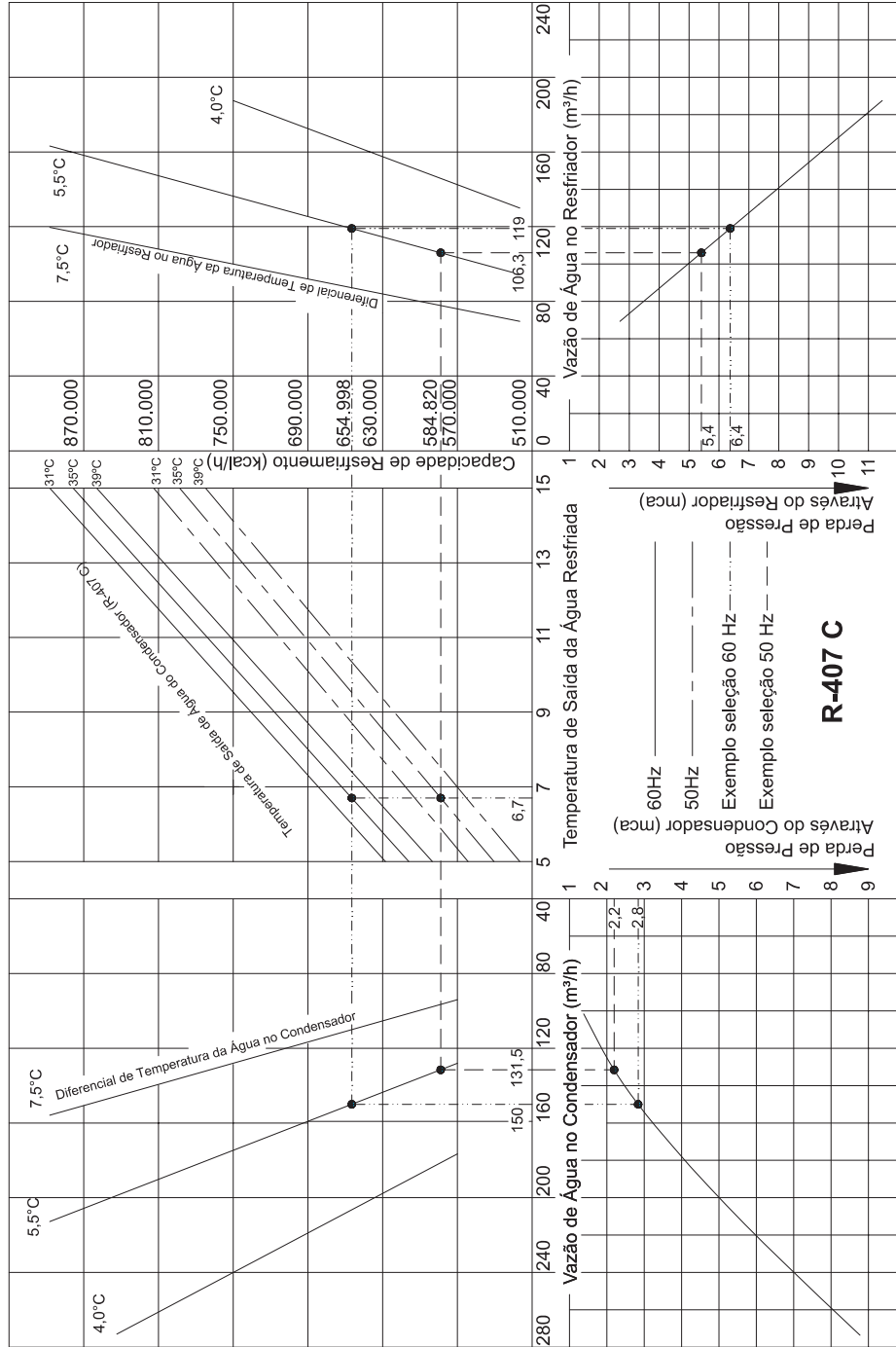
RCU195WSZ4B



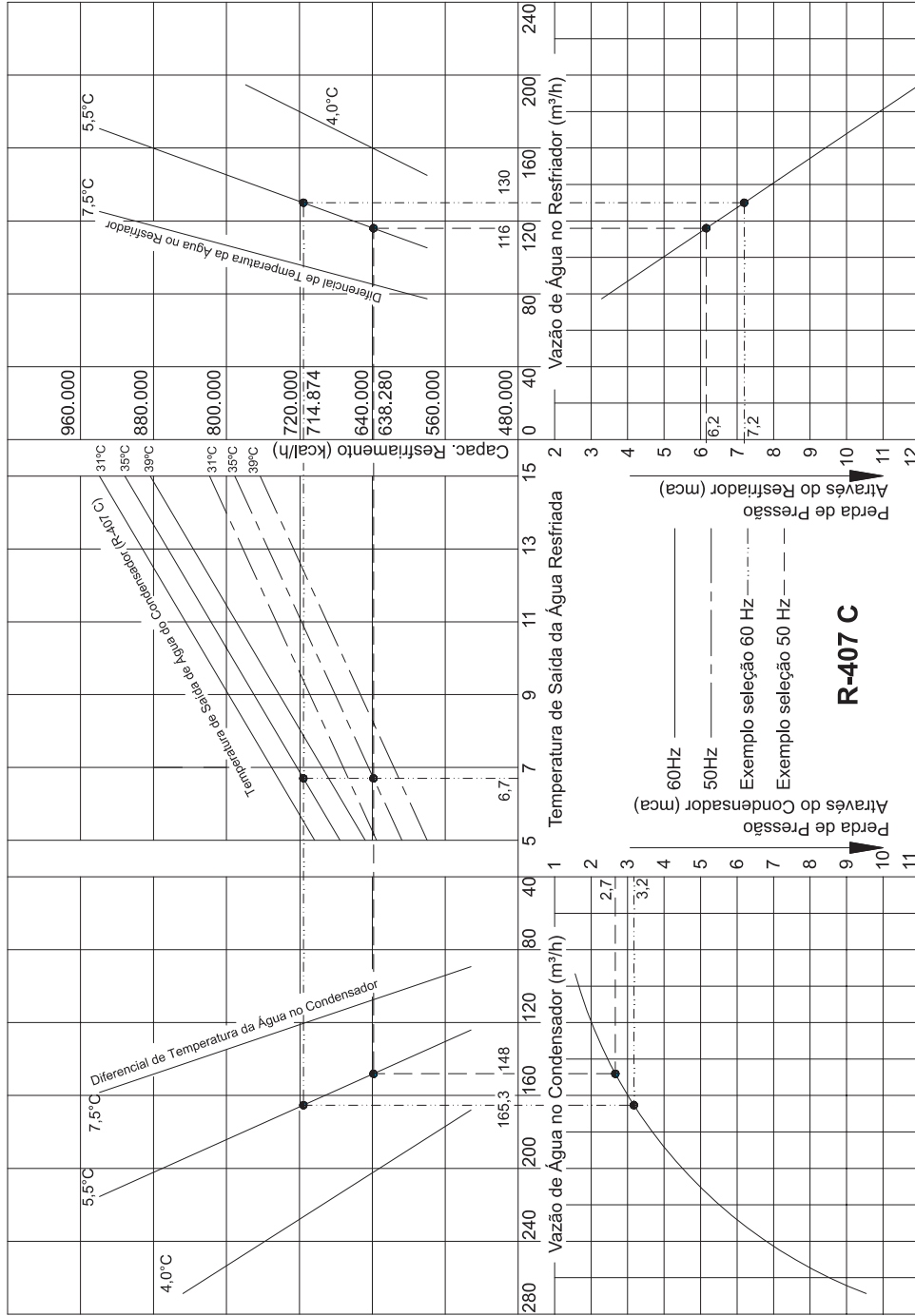
RCU220WSZ4B



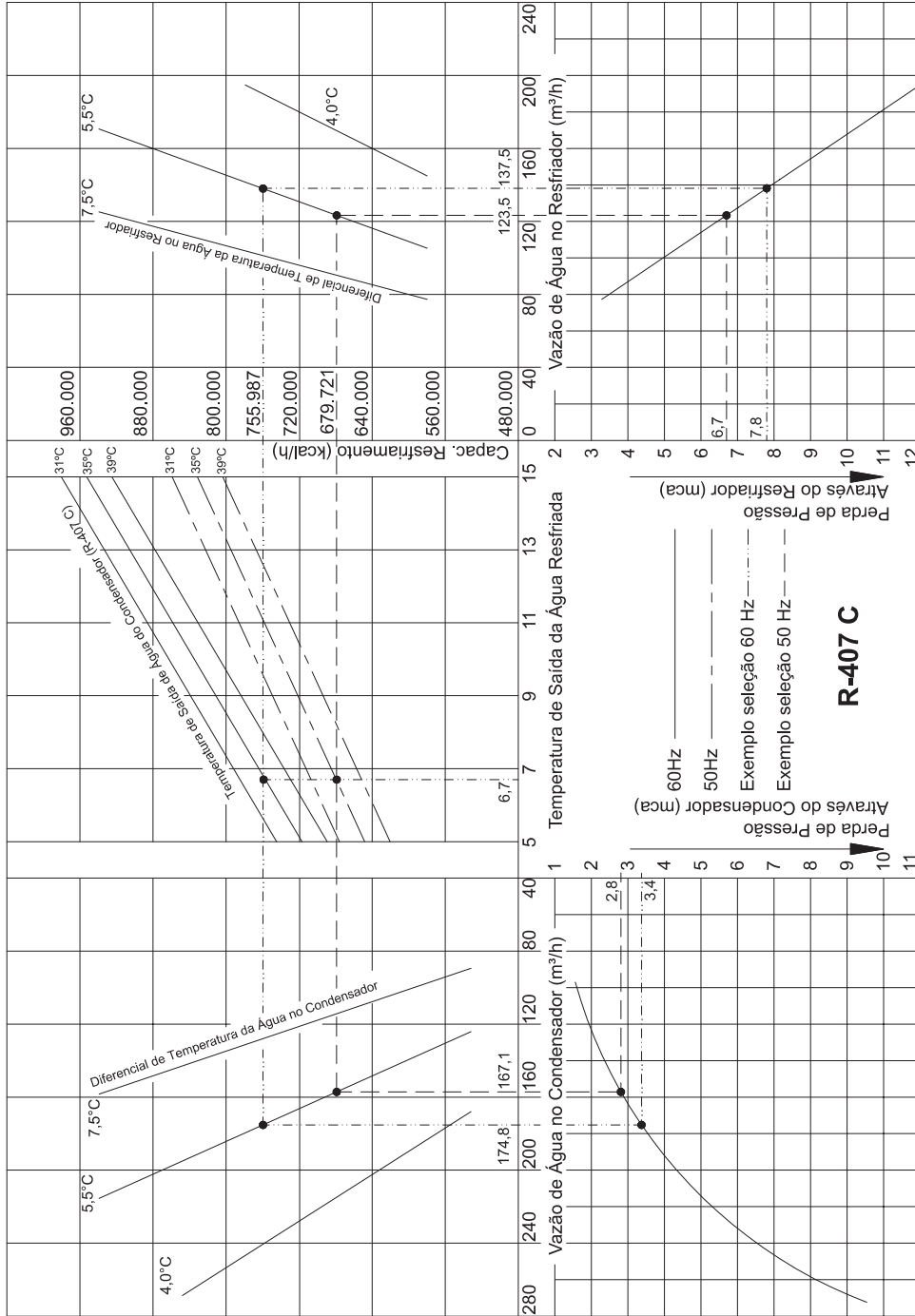
RCU240WSZ4B



RCU260WSZ4B

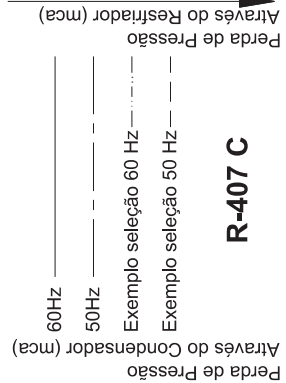
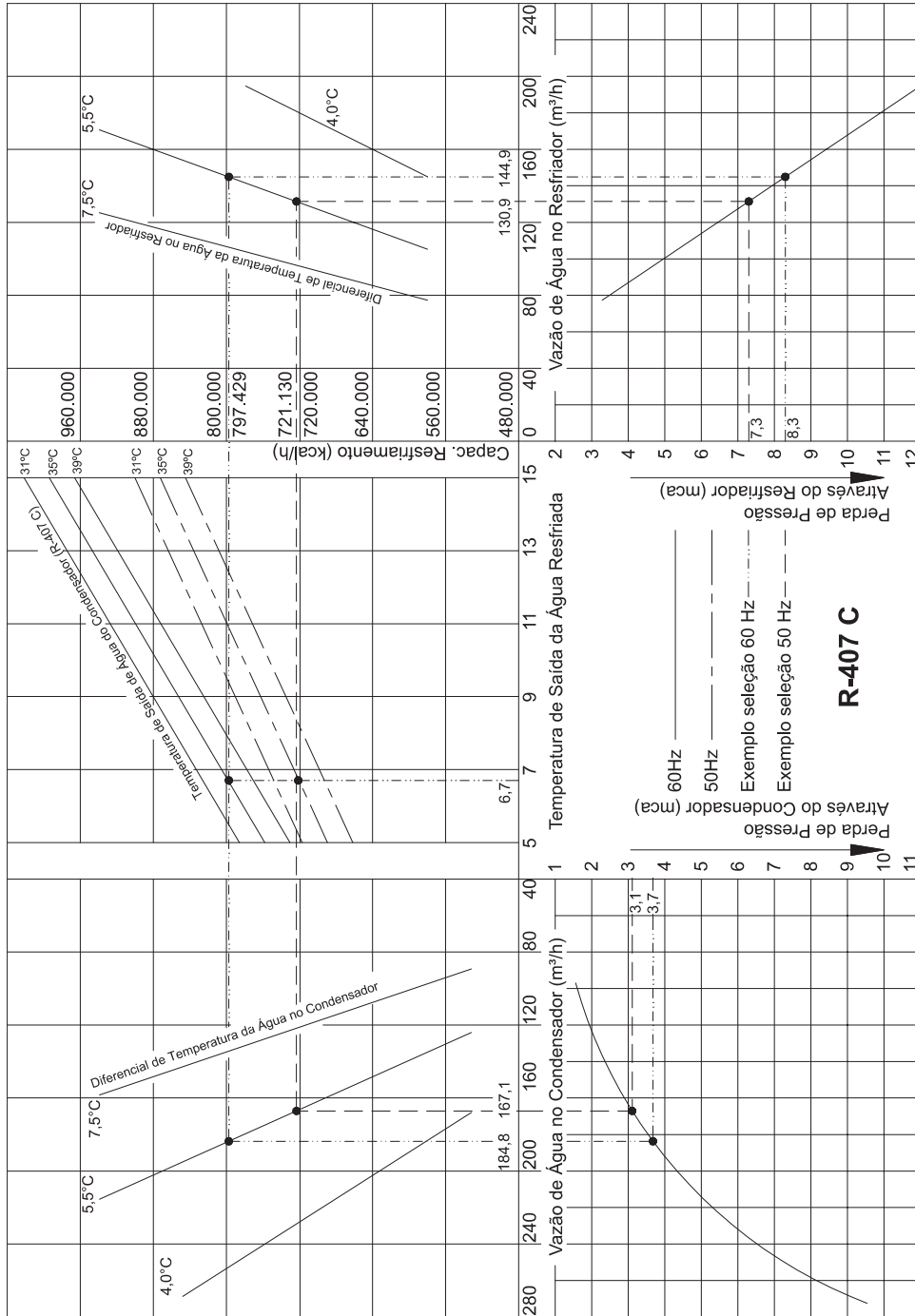


RCU275WSZ4B



R-407 C

RCU290WSZ4B



4. INSTRUÇÕES DE OPERAÇÃO

4.1. UNIDADE RESFRIADORA DE LÍQUIDOS HITACHI

Para Iniciar a Operação:

1. Abrir as válvulas de entrada e saída de água gelada e condensação.
2. Certificar-se que todas as chaves de força estão desligadas e posicionar a chave de operação SW6 na placa de ajustes para operação Local ou Remoto.
3. Confirme se fases R, S e T estão corretamente conectadas.
A conexão de fase correta pode ser conferida por um indicador de seqüência de fase. Se as fases não estiverem corretamente conectadas, o compressor não opera devido a ativação de um dispositivo de proteção contra reversão de fase. Desligar o interruptor principal e trocar dois de três terminais, R, S e T e ligar o disjuntor novamente.
4. Ligar as bombas de água gelada e de água de condensação.
5. Abrir completamente as válvulas de esfera nas linhas de líquido.
6. Ligar o Chiller: Modo Local > botão "ON" ; Modo Remoto > botão liga remoto (fornecido pelo instalador).
7. Regular o termostato na temperatura desejada.

Desligar o Chiller:

1. Acionar o botão desliga, local ou remoto.
2. Desligar o disjuntor principal quando o Chiller ficar parado por um longo período de tempo.

Lâmpada Piloto

A lâmpada vermelha indica a operação normal. Quando a lâmpada vermelha piscar ou a lâmpada laranja for ativada, qualquer um dos dispositivos de segurança pode estar atuado. Acionar o serviço de manutenção para correção da falha.

Verificação Diária:

1. Checar a tensão de alimentação.
2. Checar se há sons anormais e vibração.
3. Checar a corrente elétrica do Chiller.
4. Checar as pressões de operação.
5. Checar nível do óleo.

Troubleshooting:

▪ Chiller Não Liga:

1. O disjuntor principal foi acionado?
2. Os fusíveis estão OK?
3. Há circulação de água no sistema?
4. Os termostatos estão pedindo a operação de resfriamento?

▪ Baixa Capacidade de Resfriamento:

1. A água provida ao condensador está na temperatura correta?
2. A temperatura de set point está correta?
3. As pressões operacionais estão normais?
4. Há água suficiente no sistema?
5. Os filtros "Y" na entrada de água gelada e de condensação estão limpos?
6. Há excesso de água no fluxo a ser resfriado?

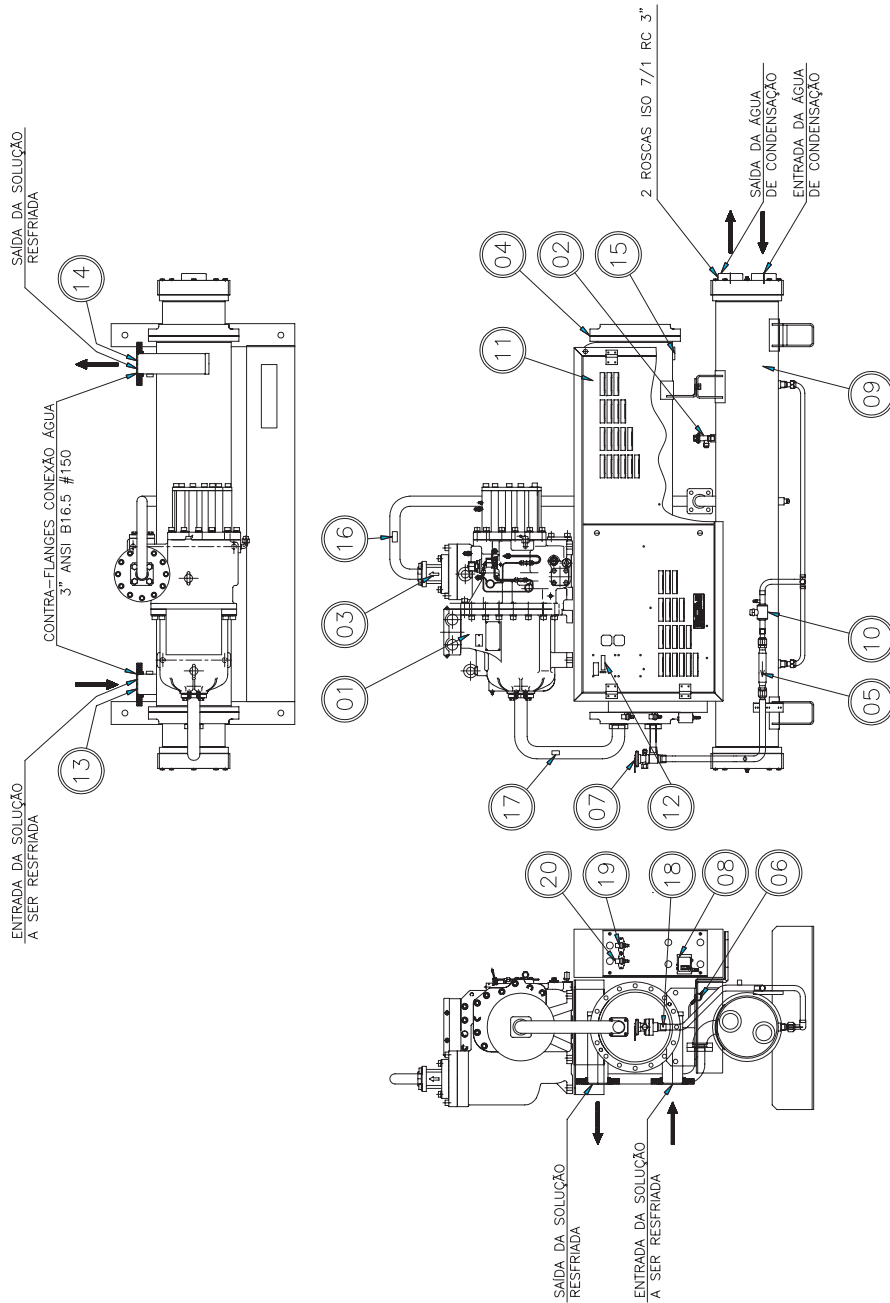
▪ Manutenção:

1. Limpar o Chiller.
2. Limpar os Filtros "Y" na entrada de água gelada e de condensação regularmente.
3. Limpeza do resfriador e condensador. (No caso do Resfriador, é recomendado que um especialista seja contatado para este tipo de trabalho.)

5. COMPONENTES DO EQUIPAMENTO

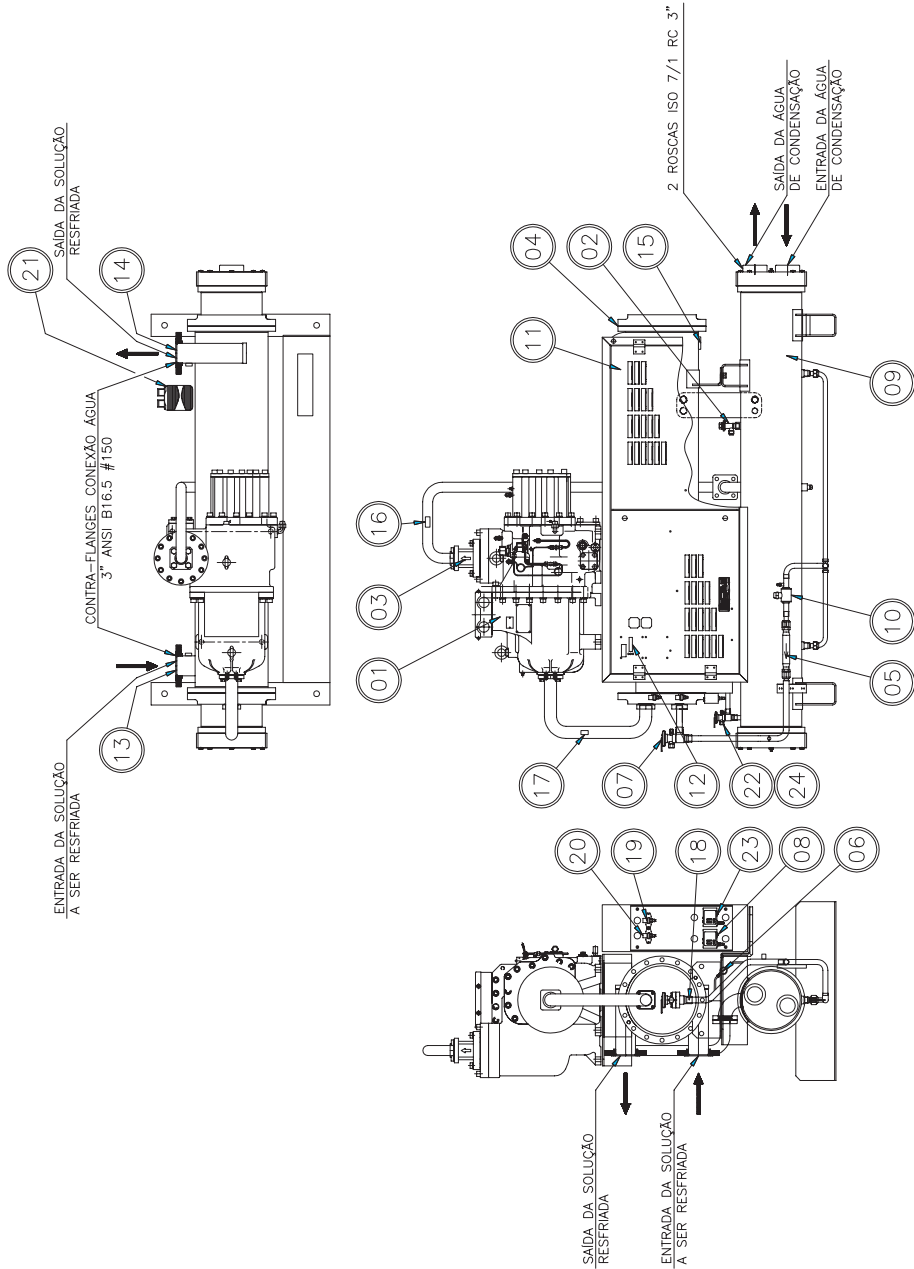
5.1. DESENHOS DA ESTRUTURA

RCU 055TR e 065TR WSZ SÉRIE B



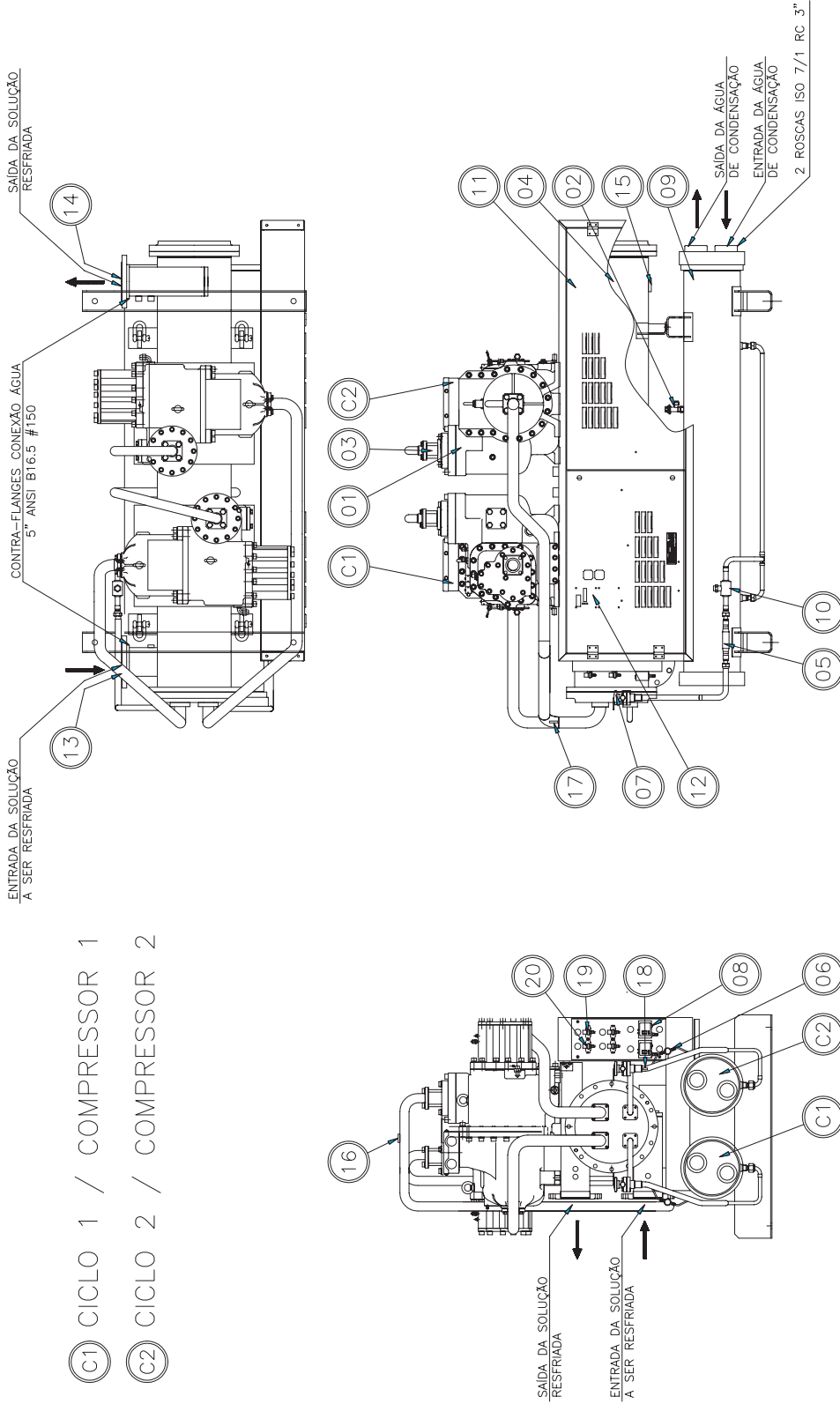
N ^o	Item	N ^o	Item	N ^o	Item
1	Compressor Parafuso	8	Pressostato de Alta	15	Sensor de Temp. na Saída do Resfriador – Seg. Anti Cong.
2	Válvula de Alívio de Pressão	9	Condensador	16	Sensor de Temp. da Descarga do Compressor
3	Válvula de Retenção	10	Válvula de Serviço Condensador	17	Sensor de Temp. da Sucção do Compressor – (p/R-407 C)
4	Resfriador	11	Caixa de Comando	18	Sensor de Temp. do Refrigerante na Entrada do Resfriador
5	Filtro de Linha	12	Panel de Controle (HM)	19	Sensor de Pressão de Alta
6	Visor de Umidade	13	Sensor de Temp. na Entrada do Resfriador	20	Sensor de Pressão de Baixa
7	Válvula de Expansão	14	Sensor de Temp. na Saída do Resfriador		

RCU 072TR WSZ SÉRIE B



N°	Item	N°	Item	N°	Item
1	Compressor Parafuso	9	Condensador	17	Sensor de Temp. da Sucção do Compressor – (p/R-407 C)
2	Válvula de Alívio de Pressão	10	Válvula de Serviço Condensador	18	Sensor de Temp. do Refrigerante na Entrada do Resfriador
3	Válvula de Retenção	11	Caixa de Comando	19	Sensor de Pressão de Alta
4	Resfriador	12	Panel de Controle (HM)	20	Sensor de Pressão de Baixa
5	Filtro de Linha	13	Sensor de Temp. na Entrada do Resfriador	21	Economizer
6	Visor de Umidade	14	Sensor de Temp. na Saída do Resfriador	22	Válvula de expansão para economizer
7	Válvula de Expansão	15	Sensor de Temp. na Saída do Resfriador – Seg. Anti Cong.	23	Pressostato de alta para economizer
8	Pressostato de Alta	16	Sensor de Temp. da Descarga do Compressor	24	Válvula solenóide para economizer

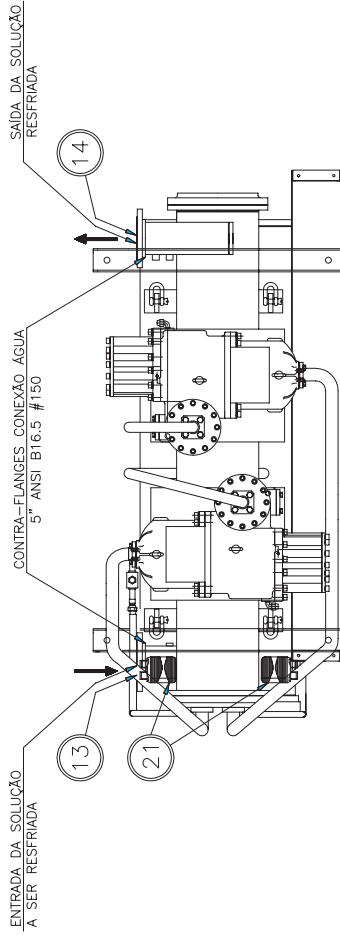
RCU 110TR, 120TR e 130TR WSZ SÉRIE B



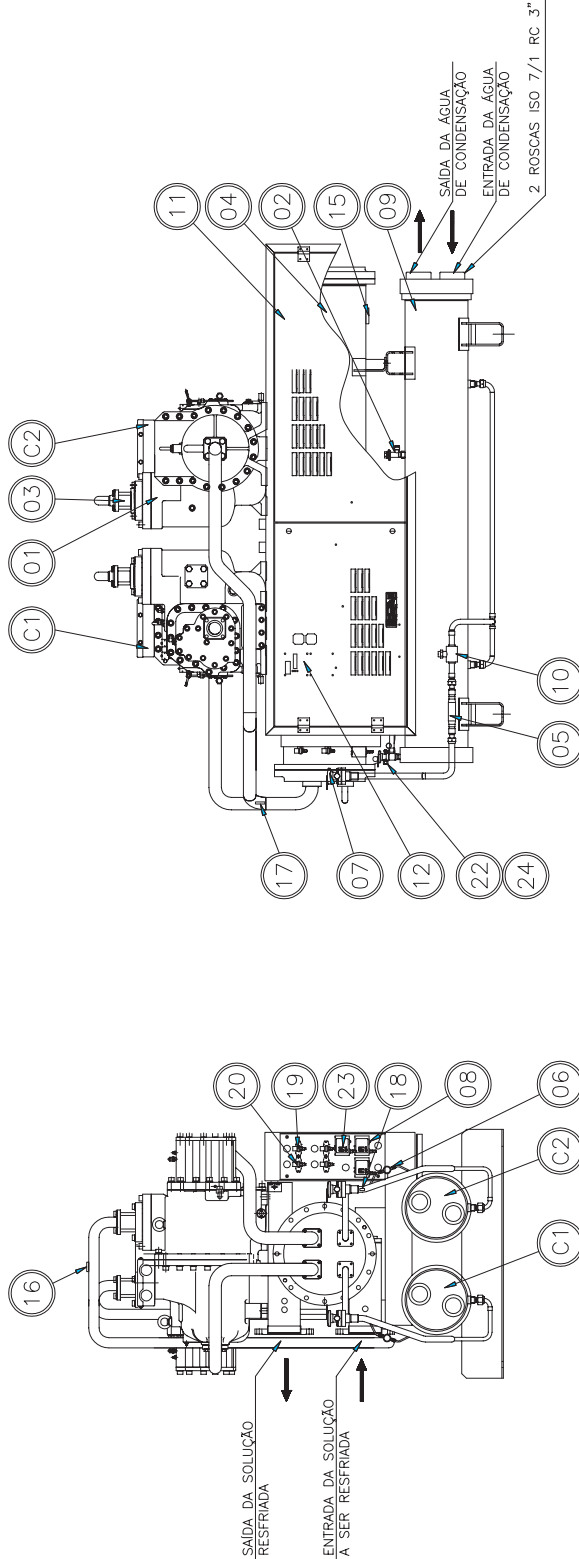
- Ⓢ C1 CICLO 1 / COMPRESSOR 1
- Ⓢ C2 CICLO 2 / COMPRESSOR 2

Nº	Item	Nº	Item
1	Compressor Parafuso — ciclos 1, 2	15	Sensor de Temp. na Saída do Resfriador — ciclos 1, 2 — Seg. Anti Cong.
2	Válvula de Alívio de Pressão — ciclos 1, 2	16	Sensor de Temp. da Descarga do Compressor
3	Válvula de Retenção — ciclos 1, 2	17	Sensor de Temp. da Sucção do Compressor — ciclos 1, 2 — (p/R-407 C)
4	Resfriador — ciclos 1, 2	18	Sensor de Temp. do Refrigerante na Entrada do Resfriador — ciclos 1, 2
5	Filtro de Linha — ciclos 1 e 2	19	Sensor de Pressão de Alta — ciclos 1, 2
6	Visor de Umidade — ciclos 1, 2	20	Sensor de Pressão de Baixa — ciclos 1, 2
7	Válvula de Expansão — ciclos 1, 2		
8	Pressostato de Alta		
9	Condensador		
10	Válvula de Serviço Condensador		
11	Caixa de Comando		
12	Panel de Controle (IHM)		
13	Sensor de Temp. na Entrada do Resfriador		
14	Sensor de Temp. na Saída do Resfriador — ciclos 1, 2		

RCU 145TR WSZ SÉRIE B

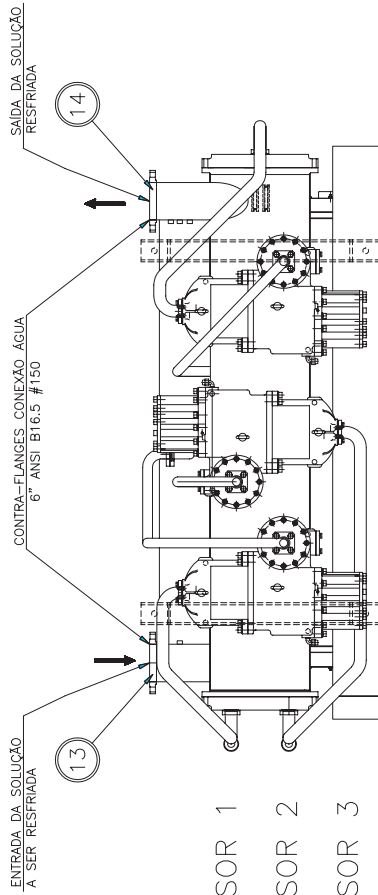


- (C1) CICLO 1 / COMPRESSOR 1
- (C2) CICLO 2 / COMPRESSOR 2

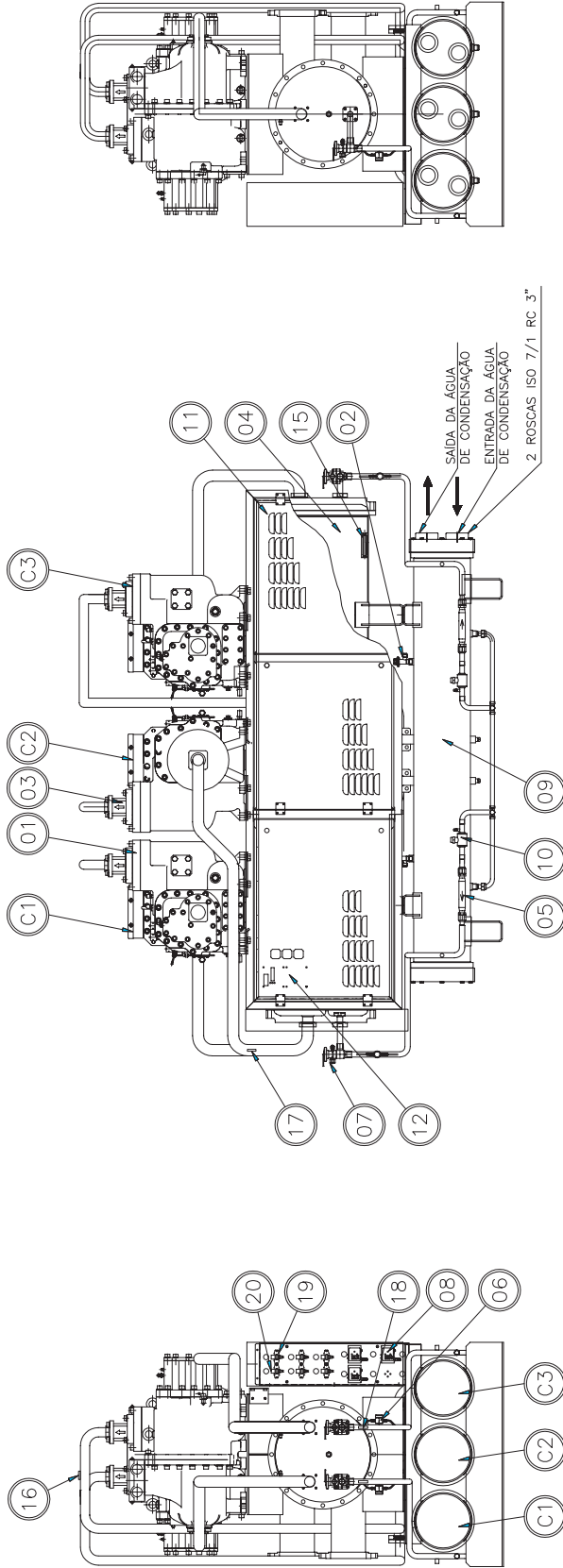


Nº	Item	Nº	Item
1	Compressor Parafuso – ciclos 1, 2	17	Sensor de Temp. da Sucção do Compressor – ciclos 1, 2 – (p/R-407 C)
2	Válvula de Alívio de Pressão – ciclos 1, 2	18	Sensor de Temp. do Refrigerante na Entrada do Resfriador – ciclos 1, 2
3	Válvula de Retenção – ciclos 1, 2	19	Sensor de Pressão de Alta – ciclos 1, 2
4	Resfriador – ciclos 1, 2	20	Sensor de Pressão de Baixa – ciclos 1, 2
5	Filtro de Linha – ciclos 1 e 2	21	Economizer
6	Visor de Umidade – ciclos 1, 2	22	Válvula de expansão para economizer
7	Válvula de Expansão – ciclos 1, 2	23	Pressostato de alta para economizer
8	Pressostato de Alta	24	Válvula solenóide para economizer

RCU 165TR, 175TR, 185TR, 195TR WSZ SÉRIE B

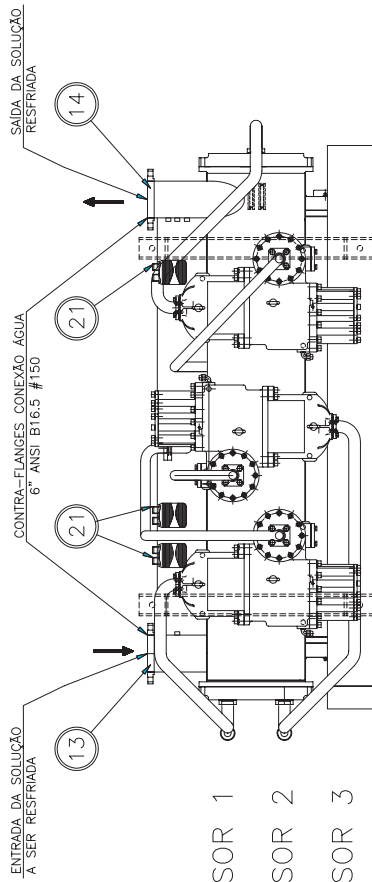


- ⓐ1 CICLO 1 / COMPRESSOR 1
- ⓐ2 CICLO 2 / COMPRESSOR 2
- ⓐ3 CICLO 3 / COMPRESSOR 3

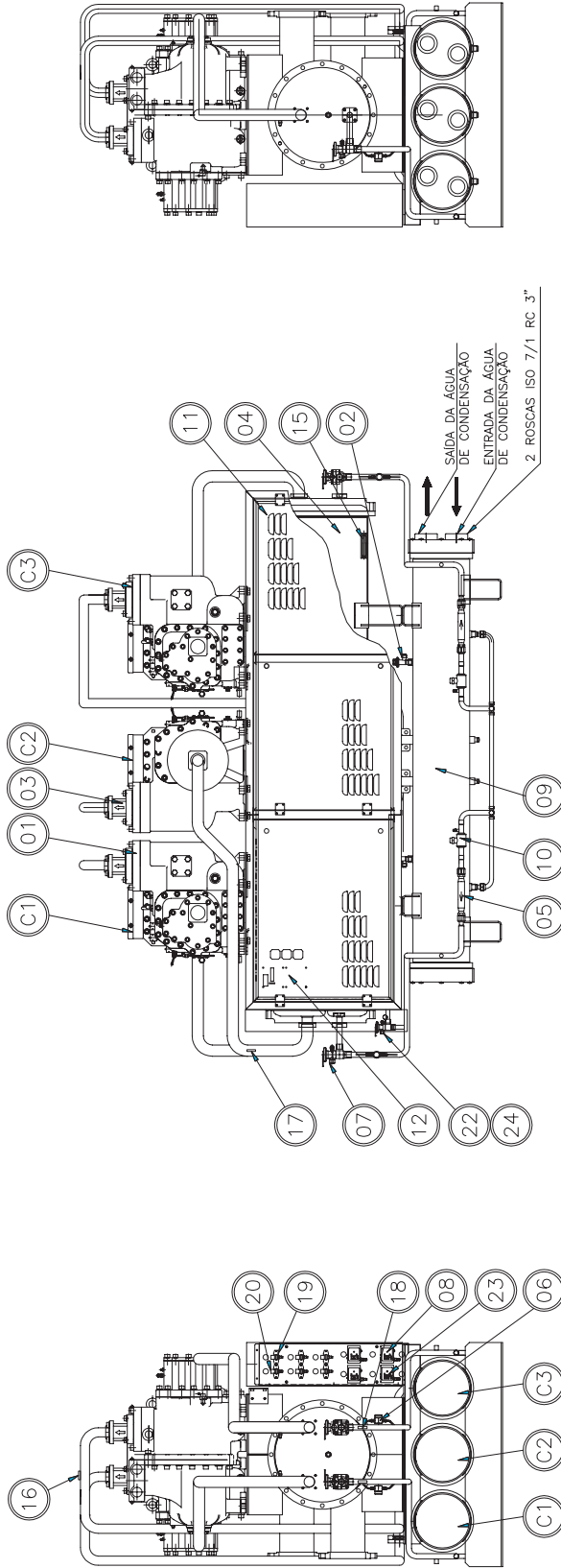


Nº	Item	Nº	Item	Nº	Item
1	Compressor Parafuso — ciclos 1, 2, 3	8	Pressostato de Alta	15	Sensor de Temp. na Saída do Resfriador — ciclos 1, 2, 3 — Seg. Anti Cong.
2	Válvula de Alívio de Pressão — ciclos 1, 2, 3	9	Condensador	16	Sensor de Temp. da Descarga do Compressor
3	Válvula de Retenção — ciclos 1, 2, 3	10	Válvula de Serviço Condensador	17	Sensor de Temp. da Sucção do Compressor — ciclos 1, 2, 3 — (p/R-407 C)
4	Resfriador — ciclos 1, 2, 3	11	Caixa de Comando	18	Sensor de Temp. do Refrigerante na Entrada do Resfriador — ciclos 1, 2, 3
5	Filtro de Linha — ciclos 1, 2, 3	12	Panel de Controle (HM)	19	Sensor de Pressão de Alta — ciclos 1, 2, 3
6	Visor de Umidade — ciclos 1, 2, 3	13	Sensor de Temp. na Entrada do Resfriador	20	Sensor de Pressão de Baixa — ciclos 1, 2, 3
7	Válvula de Expansão — ciclos 1, 2, 3	14	Sensor de Temp. na Saída do Resfriador — ciclos 1, 2, 3		

RCU 220TR WSZ SÉRIE B

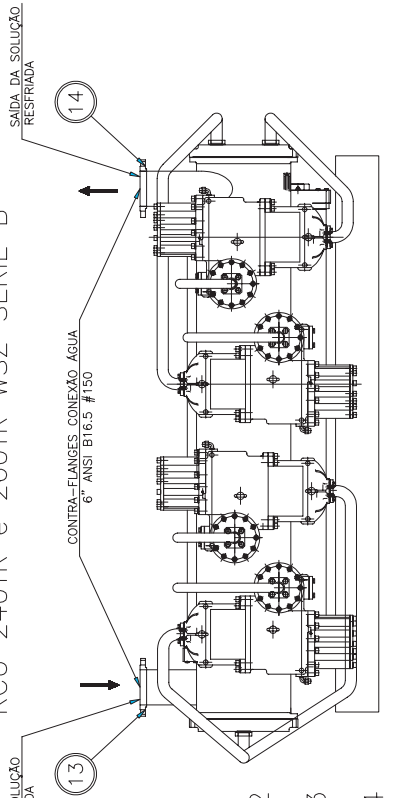


- (C1) CICLO 1 / COMPRESSOR 1
- (C2) CICLO 2 / COMPRESSOR 2
- (C3) CICLO 3 / COMPRESSOR 3

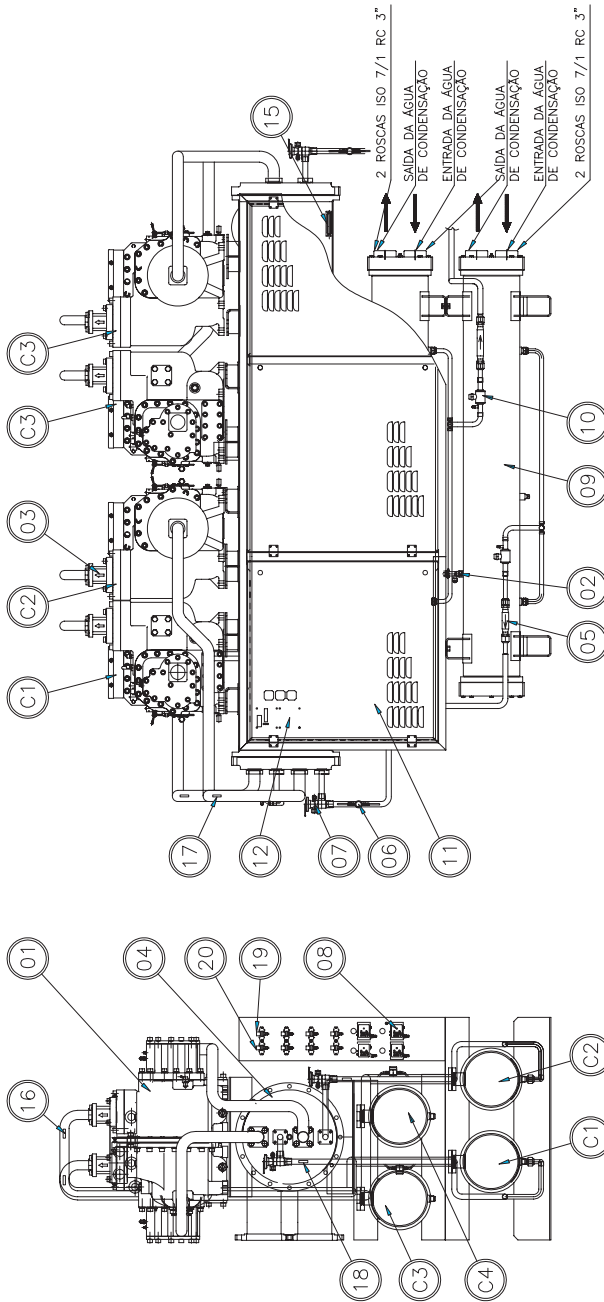


N ^o	Item	N ^o	Item	N ^o	Item
1	Compressor Parafuso — ciclos 1, 2, 3	9	Condensador	17	Sensor de Temp. da Sucção do Compressor — ciclos 1, 2, 3 — (p/R-407 C)
2	Válvula de Retenção — ciclos 1, 2, 3	10	Válvula de Serviço Condensador	18	Sensor de Temp. do Refrigerante na Entrada do Resfriador — ciclos 1, 2, 3
3	Válvula de Retenção — ciclos 1, 2, 3	11	Caixa de Comando	19	Sensor de Pressão de Alta — ciclos 1, 2, 3
4	Resfriador — ciclos 1, 2, 3	12	Panel de Controle (IHM)	20	Sensor de Pressão de Baixa — ciclos 1, 2, 3
5	Filtro de Linha — ciclos 1, 2, 3	13	Sensor de Temp. na Entrada do Resfriador	21	Economizer
6	Visor de Umidade — ciclos 1, 2, 3	14	Sensor de Temp. na Saída do Resfriador — ciclos 1, 2, 3	22	Válvula de expansão para economizer
7	Válvula de Expansão — ciclos 1, 2, 3	15	Sensor de Temp. na Saída do Resfriador — ciclos 1, 2, 3 — Seg. Anti Cong.	23	Pressostato de alta para economizer
8	Pressostato de Alta	16	Sensor de Temp. da Descarga do Compressor	24	Válvula solenóide para economizer

RCU 240TR e 260TR WSZ SÉRIE B

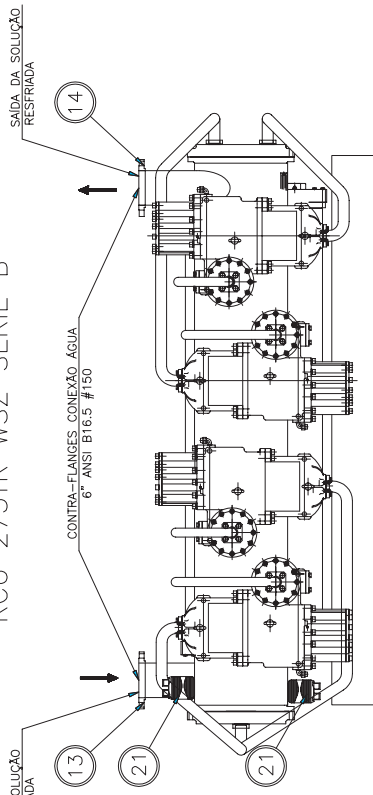


- (C1) CICLO 1 / COMPRESSOR 1
- (C2) CICLO 2 / COMPRESSOR 2
- (C3) CICLO 3 / COMPRESSOR 3
- (C4) CICLO 4 / COMPRESSOR 4

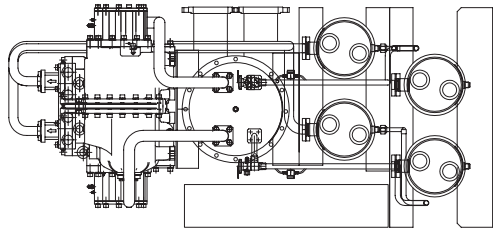
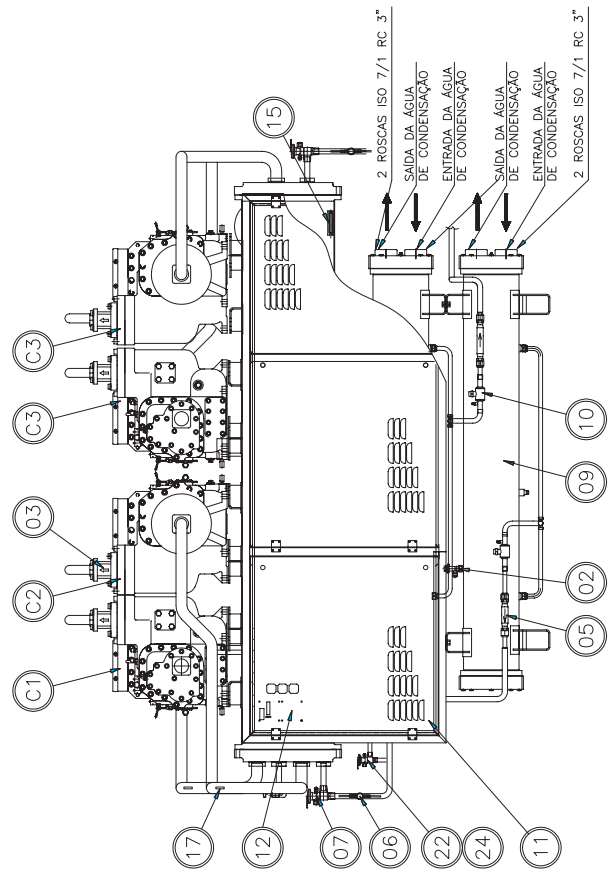
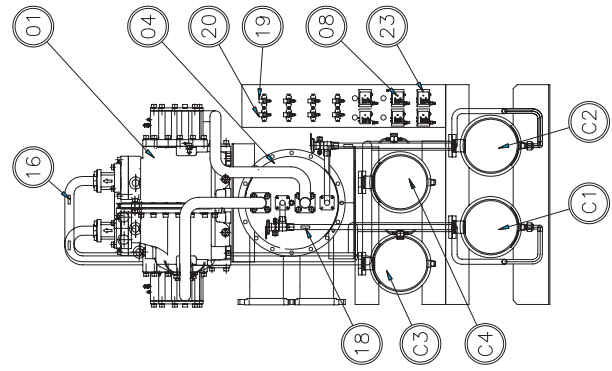


N°	Item	N°	Item	N°	Item
1	Compressor Parafuso — ciclos 1, 2, 3 e 4	8	Pressostato de Alta	15	Sensor de Temp. na Saída do Resfriador — ciclos 1, 2, 3 e 4 — Seg. Anti Cong.
2	Válvula de Alívio de Pressão — ciclos 1, 2, 3 e 4	9	Condensador	16	Sensor de Temp. da Descarga do Compressor
3	Válvula de Retenção — ciclos 1, 2, 3 e 4	10	Válvula de Serviço Condensador	17	Sensor de Temp. da Sucção do Compressor — ciclos 1, 2, 3 e 4 — (p/R=407 C)
4	Resfriador — ciclos 1, 2, 3 e 4	11	Caixa de Comando	18	Sensor de Temp. do Refrigerante na Entrada do Resfriador — ciclos 1, 2, 3 e 4
5	Filtro de Linha — ciclos 1, 2, 3 e 4	12	Panel de Controle (IHM)	19	Sensor de Pressão de Alta — ciclos 1, 2, 3 e 4
6	Visor de Unidade — ciclos 1, 2, 3 e 4	13	Sensor de Temp. na Entrada do Resfriador	20	Sensor de Pressão de Baixa — ciclos 1, 2, 3 e 4
7	Válvula de Expansão — ciclos 1, 2, 3 e 4	14	Sensor de Temp. na Saída do Resfriador — ciclos 1, 2, 3 e 4		

RCU 275TR WSZ SÉRIE B

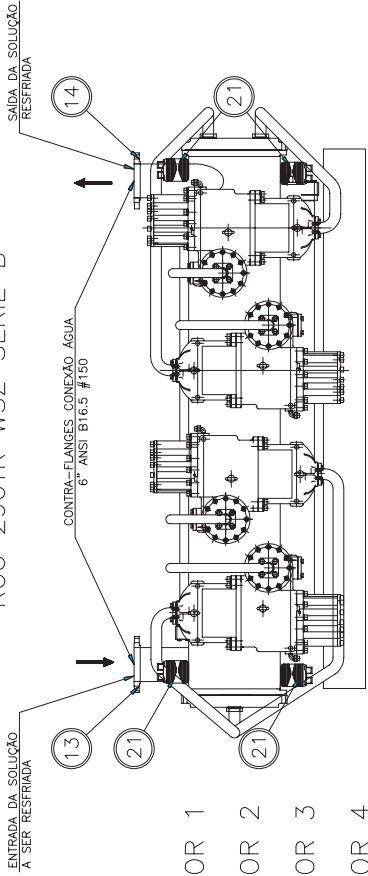


- (C1) CICLO 1 / COMPRESSOR 1
- (C2) CICLO 2 / COMPRESSOR 2
- (C3) CICLO 3 / COMPRESSOR 3
- (C4) CICLO 4 / COMPRESSOR 4

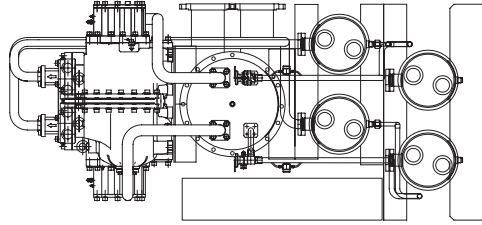
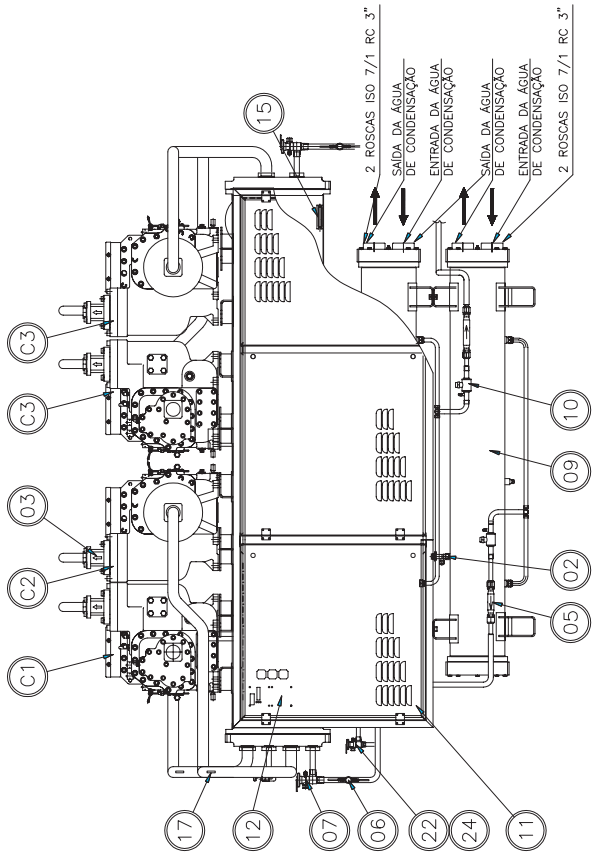
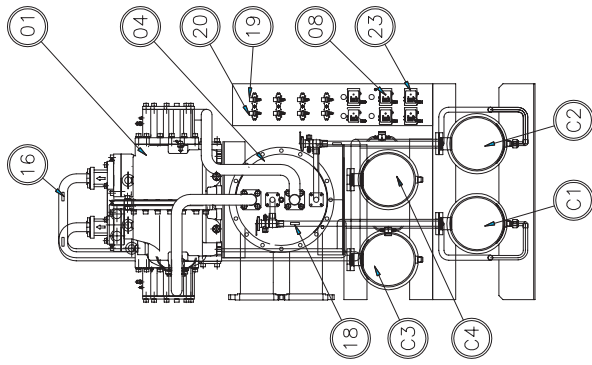


Nº	Item	Nº	Item
1	Compressor Parafuso – ciclos 1, 2, 3 e 4	9	Condensador
2	Válvula de Alívio de Pressão – ciclos 1, 2, 3 e 4	10	Válvula de Serviço Condensador
3	Válvula de Retenção – ciclos 1, 2, 3 e 4	11	Caixa de Comando
4	Resfriador – ciclos 1, 2, 3 e 4	12	Panel de Controle (HW)
5	Filtro de Linha – ciclos 1, 2, 3 e 4	13	Sensor de Temp. na Entrada do Resfriador
6	Visor de Umidade – ciclos 1, 2, 3 e 4	14	Sensor de Temp. na Saída do Resfriador – ciclos 1, 2, 3 e 4
7	Válvula de Expansão – ciclos 1, 2, 3 e 4	15	Sensor de Temp. na Saída do Resfriador – ciclos 1, 2, 3 e 4 – Seq. Anti Cong.
8	Pressostato de Alta	16	Sensor de Temp. da Descarga do Compressor
		17	Sensor de Temp. da Sucção do Compressor – ciclos 1, 2, 3 e 4 – (p/R-407 C)
		18	Sensor de Temp. do Refrigerante na Entrada do Resfriador – ciclos 1, 2, 3 e 4
		19	Sensor de Pressão de Alta – ciclos 1, 2, 3 e 4
		20	Sensor de Pressão de Baixa – ciclos 1, 2, 3 e 4
		21	Economizer
		22	Válvula de expansão para economizer
		23	Pressostato de alta para economizer
		24	Válvula solenóide para economizer

RCU 290TR WSZ SÉRIE B



- (C1) CICLO 1 / COMPRESSOR 1
- (C2) CICLO 2 / COMPRESSOR 2
- (C3) CICLO 3 / COMPRESSOR 3
- (C4) CICLO 4 / COMPRESSOR 4



Nº	Item	Nº	Item
1	Compressor Parafuso – ciclos 1, 2, 3 e 4	17	Sensor de Temp. da Sucção do Compressor – ciclos 1, 2, 3 e 4 – (p/R-407 C)
2	Válvula de Alívio de Pressão – ciclos 1, 2, 3 e 4	18	Sensor de Temp. do Refrigerante na Entrada do Resfriador – ciclos 1, 2, 3 e 4
3	Válvula de Retenção – ciclos 1, 2, 3 e 4	19	Sensor de Pressão de Alta – ciclos 1, 2, 3 e 4
4	Resfriador – ciclos 1, 2, 3 e 4	20	Sensor de Pressão de Baixa – ciclos 1, 2, 3 e 4
5	Filtro de Linha – ciclos 1, 2, 3 e 4	21	Economizer
6	Visor de Umidade – ciclos 1, 2, 3 e 4	22	Válvula de expansão para economizer
7	Válvula de Expansão – ciclos 1, 2, 3 e 4	23	Pressostato de alta para economizer
8	Pressostato de Alta	24	Válvula solenóide para economizer
9	Condensador		
10	Válvula de Serviço Condensador		
11	Caixa de Comando		
12	Panel de Controle (IHM)		
13	Sensor de Temp. na Entrada do Resfriador		
14	Sensor de Temp. na Saída do Resfriador – ciclos 1, 2, 3 e 4		
15	Sensor de Temp. na Saída do Resfriador – ciclos 1, 2, 3 e 4 – Seg. Anti Cong.		
16	Sensor de Temp. da Descarga do Compressor		

5.2. COMPOSIÇÃO DOS CICLOS (MODELO CHILLER X MODELO COMPRESSOR X Nº DE CICLOS)

MODELO	1 MÓDULO			
	CICLO			
	1	2	3	4
RCU055WSZ	50ASC-Z	-	-	-
RCU065WSZ	60ASC-Z	-	-	-
RCU072WSZ	60ASC-Z + Eco	-	-	-
RCU110WSZ	50ASC-Z	50ASC-Z	-	-
RCU120WSZ	50ASC-Z	60ASC-Z	-	-
RCU130WSZ	60ASC-Z	60ASC-Z	-	-
RCU145WSZ	60ASC-Z + Eco	60ASC-Z + Eco	-	-
RCU165WSZ	50ASC-Z	50ASC-Z	50ASC-Z	-
RCU175WSZ	50ASC-Z	50ASC-Z	60ASC-Z	-
RCU185WSZ	50ASC-Z	60ASC-Z	60ASC-Z	-
RCU195WSZ	60ASC-Z	60ASC-Z	60ASC-Z	-
RCU220WSZ	60ASC-Z + Eco	60ASC-Z + Eco	60ASC-Z + Eco	-
RCU240WSZ	50ASC-Z	50ASC-Z	60ASC-Z	60ASC-Z
RCU260WSZ	60ASC-Z	60ASC-Z	60ASC-Z	60ASC-Z
RCU275WSZ	60ASC-Z	60ASC-Z	60ASC-Z + Eco	60ASC-Z + Eco
RCU290WSZ	60ASC-Z + Eco	60ASC-Z + Eco	60ASC-Z + Eco	60ASC-Z + Eco

6. PREPARAÇÃO E VERIFICAÇÃO INICIAL

6.1. VERIFICAÇÃO INICIAL

▪ Local da Instalação

Confirmar que o local da instalação final é provido com tubulação de água e fontes de alimentação elétrica conveniente para o correto funcionamento do Chiller. Água com dureza muito alta deve ser evitada.

▪ Espaço da Instalação

Verificar para que não haja obstáculos que restrinjam a limpeza dos condensadores ou impeça o trabalho de manutenção no espaço especificado conforme Capítulo 6.2.

▪ Fundação

Conferir e assegurar que a fundação seja plana, nivelada e com uma massa de 1,5 a 2 vezes o peso do Chiller em operação, levando em conta o gradiente de fundação Capítulo 6.2.

Deverão estar disponíveis equipamentos para içamento e movimentação horizontal conforme mostrado no capítulo 6.5 deste manual.

Os Chillers devem ser fixados com parafusos chumbadores em uma base de concreto tanto para instalações de piso quanto para instalações em lajes.

▪ Chiller

Conferir se o Chiller chegou até o local de instalação sem danos em sua estrutura ou componentes, causado por falhas no transporte.

▪ Transporte

Antes de iniciar a movimentação do Chiller certifique-se que o caminho a ser percorrido por ele é suficiente para as suas dimensões do mesmo.

Modelo	Largura (mm)	Profundidade (mm)	Altura (mm)
RCU055WSZB	2167	800	1850
RCU065WSZB			
RCU072WSZB	2500		
RCU110WSZB			
RCU120WSZB	2825	1080	2035
RCU130WSZB			
RCU145WSZB	2605		
RCU165WSZB			
RCU175WSZB	2870	1080	2035
RCU185WSZB			
RCU195WSZB			
RCU220WSZB			
RCU240WSZB	3690		2270
RCU260WSZB			
RCU275WSZB			
RCU290WSZB			

6.2. POSICIONANDO O CHILLER



PERIGO

Se for detectado vazamento de gás pare o Chiller e contate o serviço de manutenção o mais rápido possível.

Não utilizar maçarico se o ciclo de refrigeração estiver pressurizado, pode haver risco de explosão.



ADVERTÊNCIA

Este Chiller é operado com refrigerante R-22, (R-407C opcional) que é não inflamável e não venenoso. Porém, o gás refrigerante é mais pesado que o ar de forma que o chão pode ficar coberto com gás refrigerante caso haja vazamento. Então, mantenha bem ventilado o ambiente para evitar asfixia durante a reparação do vazamento.



CUIDADO

Conferir para assegurar que válvulas estão abertas corretamente. Se não estiverem totalmente abertas, poderá causar sérios danos ao compressor devido a alta pressão.

Transporte

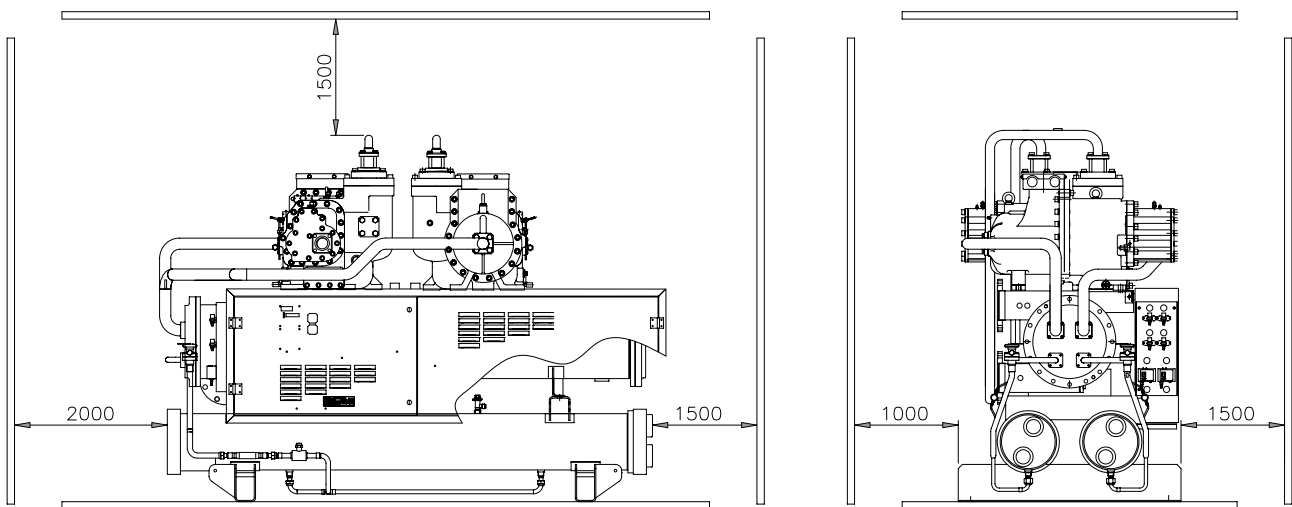
O Transporte do Chiller até o local de instalação deve ser feito com o mesmo embalado. Desembalar somente no momento da interligação e ativação. Providenciar material adequado para a movimentação e colocação do Chiller no local de instalação.

Espaço para Operação

Para fácil manutenção e correta instalação do equipamento, certifique-se que o local possui os requisitos abaixo:

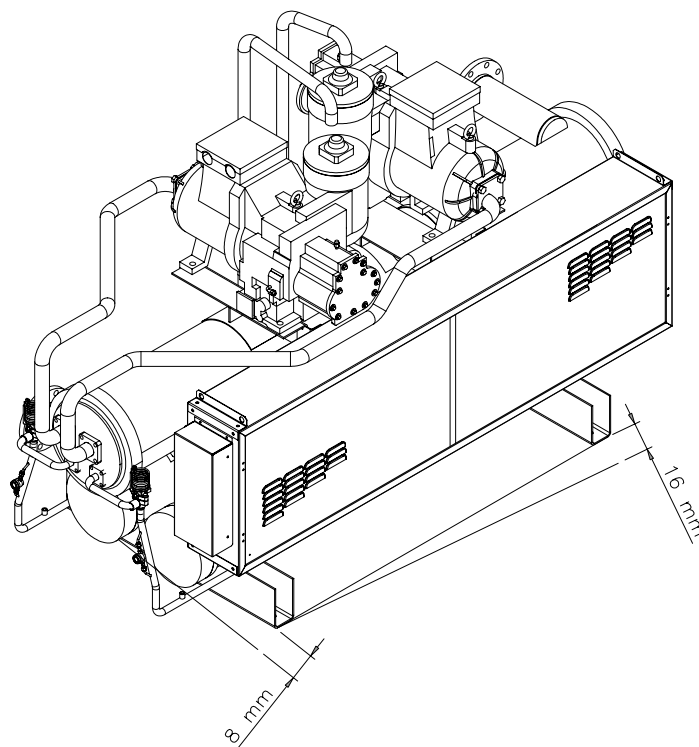
- Boa iluminação;
- Suprimento de energia elétrica adequado ao equipamento;
- Sistema adequado para o suprimento e drenagem de água;
- Proteção contra intempéries e raios solares;
- Proteção contra fontes de calor e/ou casa de máquinas ventilada;
- Proteção contra fonte geradora de energia eletromagnética;
(antenas de comunicação de RF, inversores de frequência, walk-talk, celulares)
- Espaço para manutenção conforme indicado abaixo:

NOTA: O resfriador não poderá ser instalado em locais desabrigados e/ou exposto ao tempo.

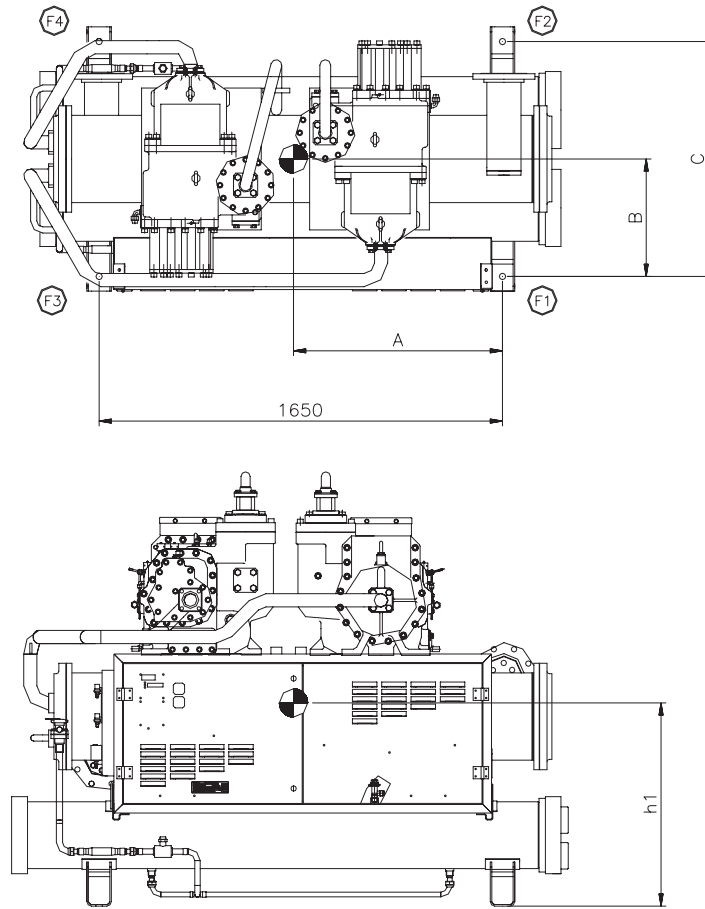


Gradiente de Fundação

O Chiller deve ser instalado em uma posição dentro do gradiente mostrado a seguir:



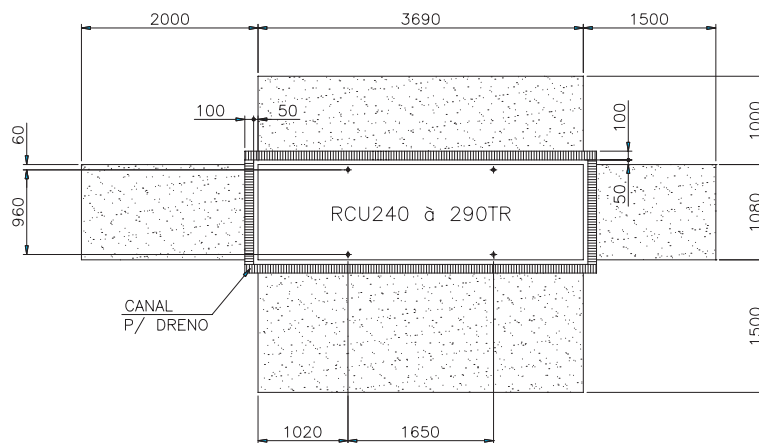
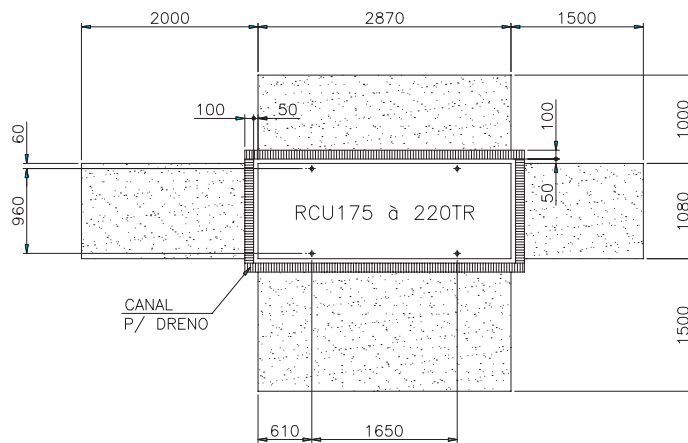
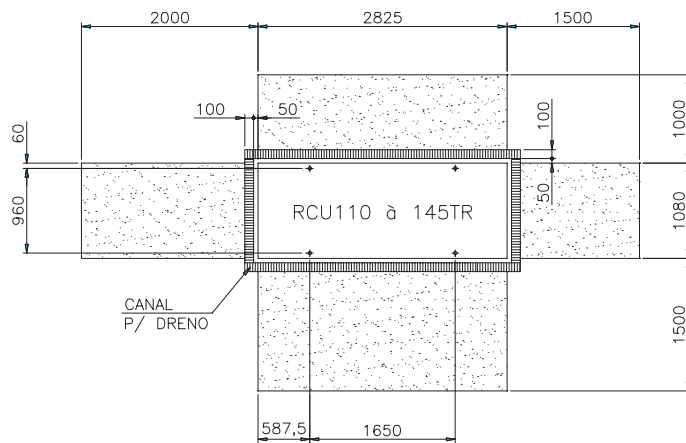
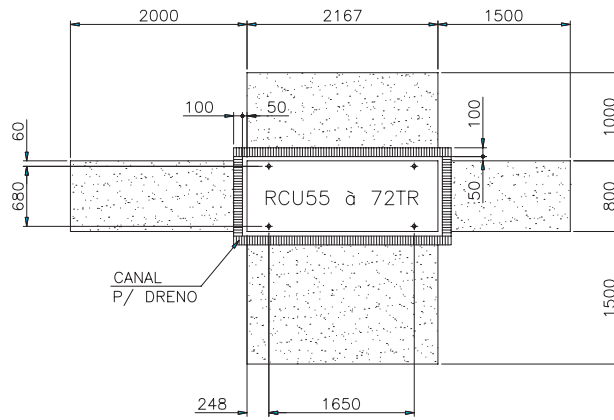
6.3. CENTRO DE GRAVIDADE E DISTRIBUIÇÃO DO PESO NOS APOIOS



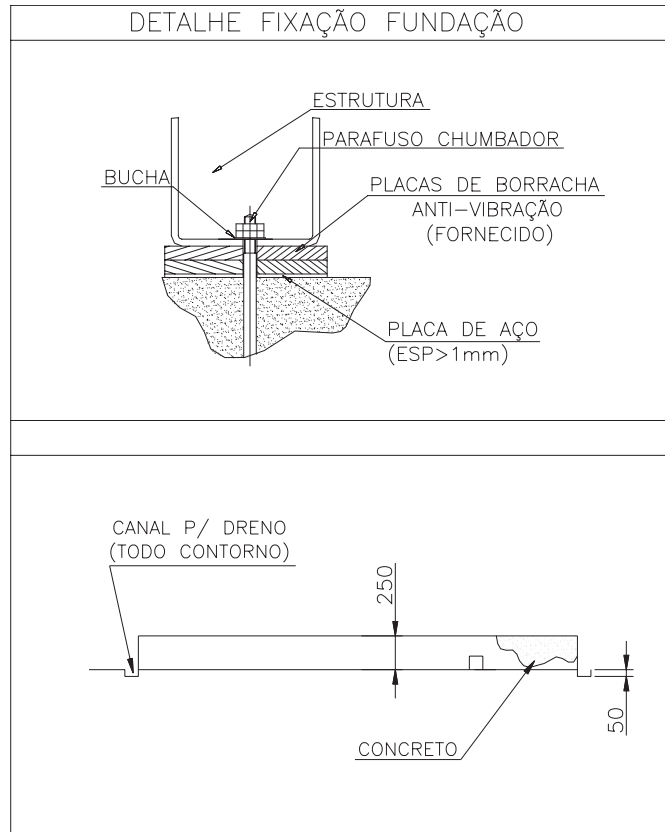
MODELO	RCU_WSZ_B															
	55	65	72	110	120	130	145	165	175	185	195	220	240	260	275	290
Localização																
F1	269	301	157	533	555	565	567	789	818	830	836	840	1197	1198	1198	1203
F2	269	235	437	596	605	626	673	900	918	919	920	998	1069	1079	1129	1183
F3	355	417	217	544	557	576	588	842	858	870	894	898	1270	1299	1305	1305
F4	355	369	541	590	599	622	620	927	943	944	948	953	1072	1090	1095	1095
Peso em operação.																
(kg)	1248	1322	1352	2263	2316	2389	2448	3458	3537	3563	3598	3689	4608	4666	4727	4786
Localização do centro de gravidade (mm)																
Dimensão A	938	938	923	827	824	827	814	844	840	840	845	844	839	845	838	827
Dimensão B	371	366	366	457	461	463	453	453	455	458	462	511	514	514	508	503
Dimensão C	680	680	680	960	960	960	960	960	960	960	960	960	960	960	960	960
Dimensão h1	828	829	813	864	859	862	844	972	971	972	973	1290	1292	1291	1278	1265

* O peso do Chiller poderá crescer em até 10% para o caso de máquinas especiais.

6.4. ESPAÇO PARA SERVIÇO E FUNDAÇÃO



6.4.1. DETALHE DA FUNDAÇÃO



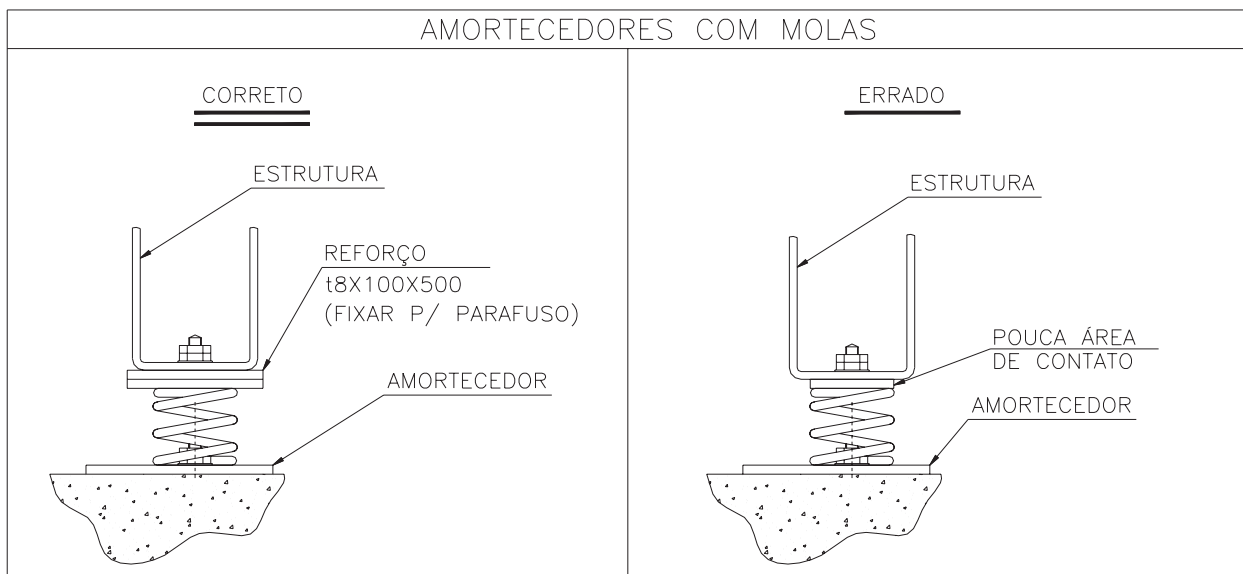
RECOMENDAÇÕES

- Fundação:

Deve ter uma superfície plana e nivelada, com uma massa de 1,5 a 2 vezes o peso em operação do Chiller. Sobre a fundação deverá haver uma base de fixação, que poderá ser de concreto ou perfis de aço, sobre a qual o Chiller deverá ser fixado e que também auxiliará no escoamento de água, evitando que a mesma acumule sob o equipamento.

- Outros Dispositivos de Amortecimento:

Como opção, não fornecida pela Hitachi, poderão ser utilizados amortecedores de vibração do tipo molas helicoidais porém observar para que a área do mesmo em contato com a base do Chiller seja maior que esta, na largura, e no comprimento colocar uma chapa de aço com dimensões 8x100x500mm para aumentar a área de contato a fim de se evitar danos à estrutura do equipamento. Ver exemplos a seguir:



6.5. TRANSPORTE

6.5.1. TRANSPORTE DE EQUIPAMENTO

Na retirada do Chiller do veículo por meio de içamento deverão ser utilizados cabos de aço e cintas adequadas, os quais deverão ser fixados nos olhais já existentes no Chiller. Oriente-se através das figuras na página seguinte como preparar o processo de içamento.

Suspendendo a Unidade:

1. Utilize cabos de aço resistentes, observando a dimensão e peso do equipamento (vide tabela), que também é informado na etiqueta que acompanha o Chiller.
2. Içar o equipamento utilizando os olhais soldados nas estruturas.
3. Atente para que os cabos não encostem aos painéis e tubulações do aparelho.
4. Atente para que o aparelho não sofra nenhuma colisão em possíveis obstáculos durante o transporte.
5. Em caso de movimentação horizontal, utilize roletes de mesmo diâmetro, uniformemente distribuídos sob a base do Chiller ou algum tipo de carro de transporte que suporte o peso do mesmo.
6. O material utilizado para içamento bem como danos causados ao equipamento durante o transporte não são de responsabilidade da HITACHI.

Dimensional e peso dos equipamentos:

Modelo	Largura (mm)	Profundidade (mm)	Altura (mm)	Peso Líquido (kg)
RCU05WSZB	2167	800	1850	1185
RCU06WSZB				1245
RCU07WSZB				1274
RCU110WSZB	2500	2145		
RCU120WSZB		2175		
RCU130WSZB		2248		
RCU145WSZB	2825	1080	2306	
RCU165WSZB			3362	
RCU175WSZB			3305	
RCU185WSZB	2870	1080	2035	
RCU195WSZB			3330	
RCU220WSZB			3366	
RCU240WSZB	3690	1080	2380	
RCU260WSZB			4291	
RCU275WSZB			4353	
RCU290WSZB	3690	1080	2270	
RCU290WSZB			4413	
				4472



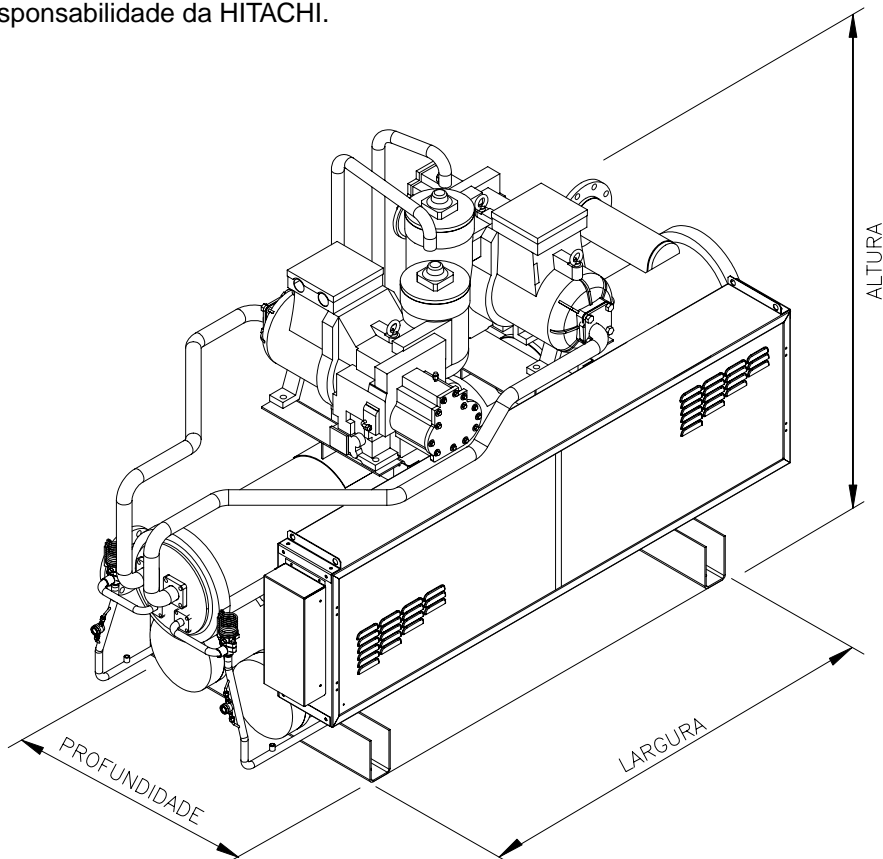
PERIGO

Não ficar sob o Chiller durante o transporte. Em caso de movimentação vertical em locais de tráfego de pedestres, a área deverá ser isolada.



CUIDADO

Coloque proteção entre os cabos de aço e o Chiller para evitar danos a estrutura do mesmo. A base de madeira da embalagem fornecida com o equipamento **não é adequada** para movimentação horizontal com roletes e içamentos.

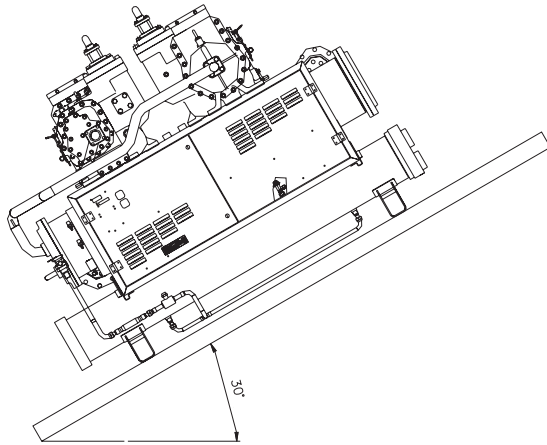




CUIDADO

Previna-se quanto aos cuidados a serem tomados na execução do transporte do equipamento até o local de instalação.

Caso o equipamento seja retirado do veículo de transporte por escorregamento, através de uma rampa, certifique-se que o ângulo entre a rampa e o piso não seja superior a 30°.

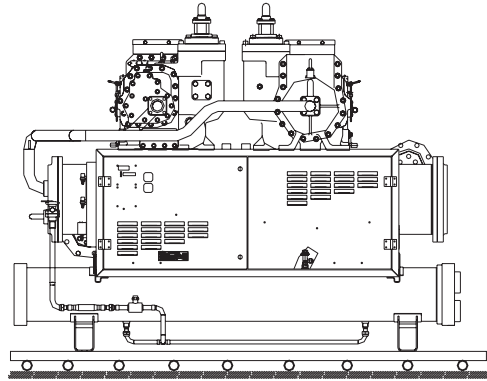


CUIDADO

Em caso de movimentação horizontal, utilize roletes de mesmo diâmetro, uniformemente distribuídos sob uma base de madeira ou algum tipo de carro de transporte que suporte o peso do equipamento.

Caso esta movimentação seja realizada com o equipamento içado, precavenha-se quanto aos danos mantendo-o o mais próximo possível do solo.

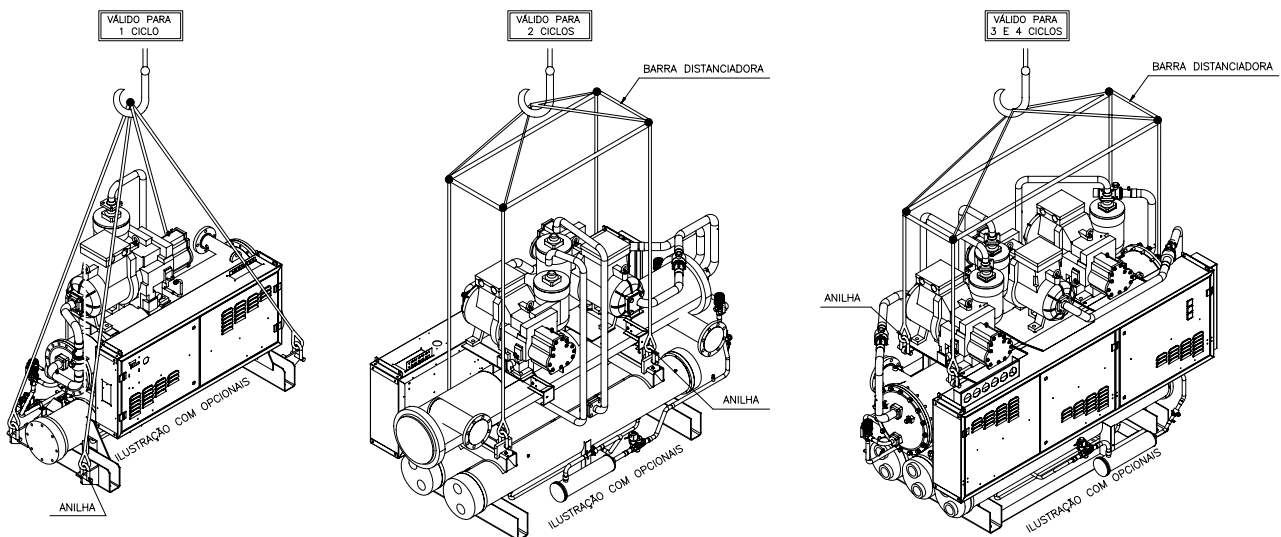
Não realize a movimentação do equipamento com a base de madeira em contato direto com o piso evitando danos ao mesmo. Retire a base de madeira o mais próximo possível do local de instalação.



ADVERTÊNCIA

Na retirada do equipamento do veículo por meio de içamento deverão ser utilizados cabos de aço ou cintas adequadas ao peso de cada um dos mesmos.

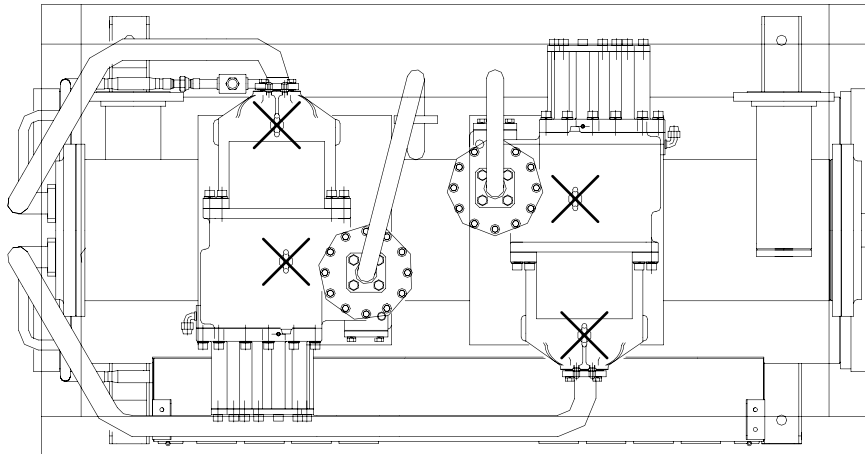
Esses cabos deverão ser fixados nos olhais soldados na estrutura do equipamento.





PERIGO

NUNCA IÇAR O EQUIPAMENTO PELOS OLHAIS DOS COMPRESSORES



7. INSTALAÇÃO

7.1. INSTALAÇÃO ELÉTRICA

■ Verificações Iniciais



ADVERTÊNCIA

- Conferir os componentes elétricos selecionados, disjuntores, cabos, conduítes, conexões, etc. Estes devem estar de acordo com os dados mostrados na tabela de dados elétricos ou conforme legislação do local de instalação.
- Conferir se o cabo terra está devidamente instalado e conectado à unidade. Este cabo evita o choque elétrico.

■ **Uso de geradores para alimentação do Chiller:**

Os Geradores que trabalham com variação brusca de consumo elétrico, ativação, desativação ou variação de consumo em função de aumento e redução de carga, que é o caso dos nossos Chillers, necessitam de um CONTROLADOR ELETRÔNICO DE VELOCIDADE que é um gerenciador das cargas acrescidas ou retiradas de seu ramal de alimentados e que controla a frequência disponibilizada para a rede em Hz + ou - 5% independente das cargas.

Alguns geradores aplicados no mercado não possuem esse recurso tendo somente como padrão um Controlador Eletrônico de Tensão. Neste caso a falta do Controle Eletrônico de Velocidade pode desencadear um aumento excessivo na frequência após a entrada e saída de operação dos compressores devido à necessidade do aumento ou redução repentina da velocidade do motor.

Isso pode gerar problemas na rede e nos equipamentos por ela alimentados.

Para estes casos é recomendável a associação de fusíveis ultra-rápidos para proteção dos circuitos de força e comando a fim de se evitar danos ao Chiller.

■ **Dimensionamento dos Disjuntores**

Para a alimentação do comando deverá ser utilizado disjuntor de 10A.

Para a alimentação dos compressores, deverão ser utilizados disjuntores para painéis de distribuição de potência conforme segue:

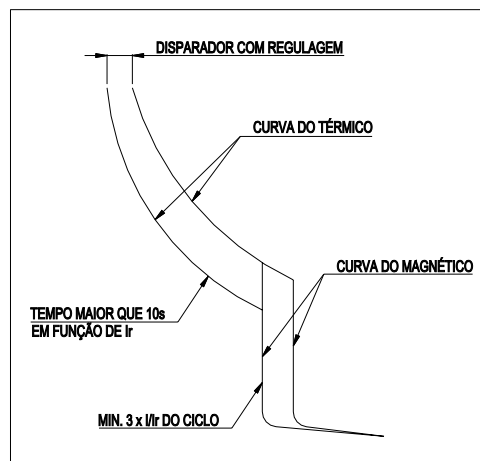
1. Para dimensionar os disjuntores deverá ser levado em consideração os seguintes itens:
 - Capacidade de interrupção limite Icu (obtida junto ao projeto elétrico da obra);
 - Capacidade de interrupção em serviço Ics (% de Icu); dar preferência p/ disjuntores com 100% de capacidade de interrupção de Icu;
 - Calibre do disjuntor em função da proteção térmica e magnética.

Estes dados podem ser verificados na etiqueta de identificação dos disjuntores.

2. Para definir o calibre do disjuntor utilizar o valor da máxima corrente de operação, já identificada na tabela de dados elétricos por circuito.

Para que não ocorra o desligamento durante a partida é necessário que os padrões mínimos representados no gráfico a seguir sejam atendidos; o térmico do disjuntor deverá ser regulado para uma corrente 10% acima da máxima corrente de operação ou, se for do tipo fixo não ultrapassar este valor e suportar, na partida, a corrente de ajuste do térmico por um tempo não inferior a 10 segundos e o magnético do disjuntor deverá suportar um pico de corrente mínimo de 3x a corrente de partida do ciclo.

TÍPICA CURVA DE ATUAÇÃO DE UM DISJUNTOR TERMOMAGNÉTICO



■ **Dimensionamento dos Cabos de Alimentação do Circuito de Força:**

Para o dimensionamento dos cabos de alimentação do circuito de força deverá ser levado em consideração:

- A alimentação do circuito de força do Chiller é ÚNICA independentemente do nº de ciclos do equipamento.

- Atenção na fixação dos cabos de força no barramento, observando-se o ponto de aperto para que não haja folga e conseqüentemente o aquecimento dos cabos e barramento.
- A corrente a ser utilizada como referência para o dimensionamento dos cabos de força é a **máxima corrente de operação**, já identificada na tabela de dados elétricos. Mesmo em instalações onde normalmente a temperatura de entrada de água nos condensadores é baixa, essa corrente pode ser alcançada durante o início de operação como por exemplo em caso de temperatura de entrada de água gelada elevada que tem sua origem no funcionamento contínuo da bomba d'água com o Chiller parado.

■ Dimensionamento do Cabo de Proteção (Terra):

Para o dimensionamento do cabo de aterramento do Chiller deverá ser levado em consideração:

- Em alguns casos, podem ocorrer Interferência Eletromagnética nos circuitos de comando do Chiller, dificultando sua operação devido à variação nos sinais de pressão e temperatura por ela provocada. Para evitar essa Interferência Eletromagnética no funcionamento do Chiller é necessário garantir que o nível de aterramento não seja superior a **5 ohms**;
- O Cabo de Proteção deverá ser dimensionado levando-se em conta a **máxima corrente de operação de cada circuito**.
- Seguir sempre as recomendações NBR 5410 para complemento do dimensionamento do Cabo de Proteção (Terra) e Alimentação do Circuito de Força.

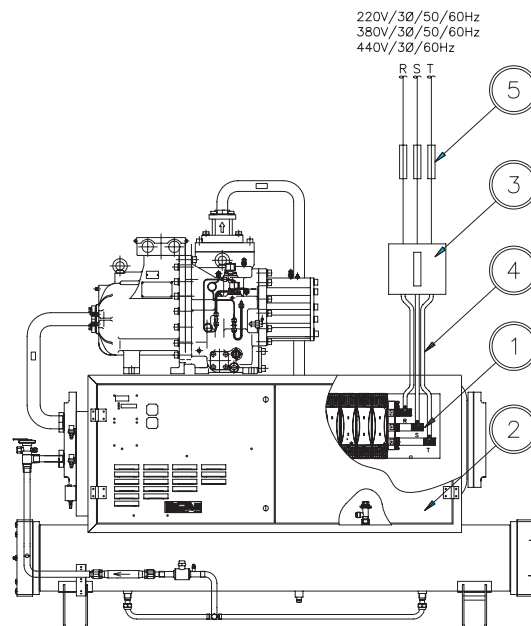
■ Procedimento para instalação do circuito de Força

Confirmar se a alimentação do Chiller não esta vindo de fontes utilizadas para outros fins que possam estar ligadas no momento de instalação ou serem interrompidas para manutenção do Chiller.

1. Instalar o quadro de força principal em local de fácil acesso e protegido contra intempéries.
2. Instalar os conduítes que interligam o quadro de força ao quadro do Chiller.
3. Conectar os cabos firmemente ao barramento BR1. O cabo de aterramento do Chiller também deverá ser instalado neste momento.
4. Conectar os cabos de alimentação ao quadro de força principal.
5. Conectá-los firmemente à(s) régua(s), identificadas como TBF de cada ciclo. O cabo de aterramento do Chiller também deverá ser instalado nesse momento.

O disjuntor de comando deve estar disponível para ser ligado com o Chiller parado devido a necessidade de aquecimento do óleo do cárter dos compressores.

■ Instalação do circuito de Força



Nº	Item
1	Barramento
2	Quadro elétrico
3*	Disjuntor Principal
4*	Cabo de Alimentação
5*	Fusíveis de proteção

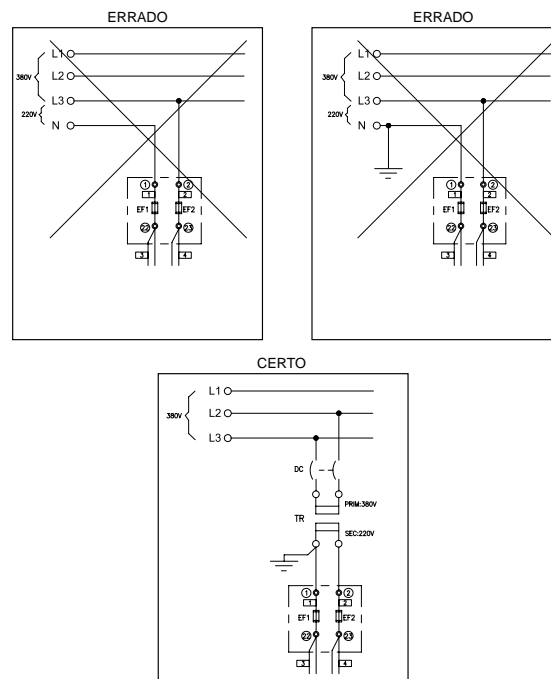
* Itens não fornecidos
Prever ponto de aterramento do chiller

■ Procedimento para Instalação do Circuito de Controle



■ CUIDADO

Não alimentar o circuito de comando com a utilização de fase 380V + neutro. Esta forma de alimentação 220V não é permitida, sob o risco de ocorrer fuga de tensão provocando a queima dos componentes do comando e curto-circuitos. Caso não esteja disponível a tensão 220V, utilizar trafos de comando.





CUIDADO

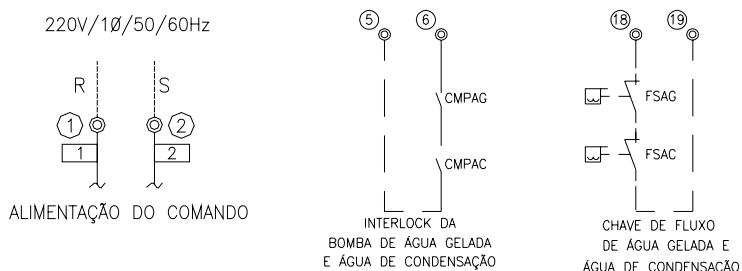
Caso o comando da bomba de água gelada seja instalado independente do Chiller, não conforme o esquema elétrico, é importante notar que o seu sistema de controle faça com que a mesma continue ligada por pelo menos 10 segundos após a parada do Chiller, para evitar que haja congelamento da água no interior do resfriador.

As figuras a seguir mostram como devem ser feitas as interligações do circuito de comando

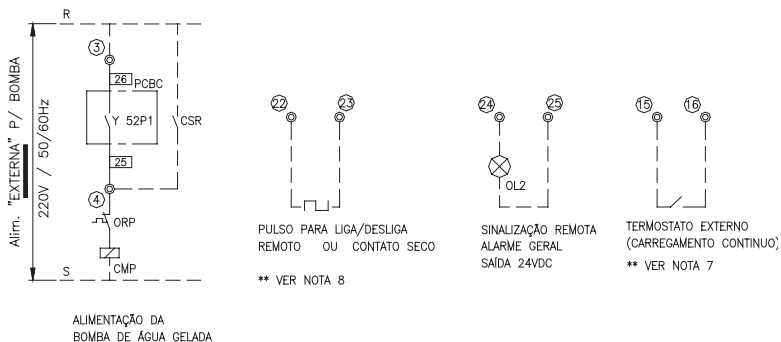
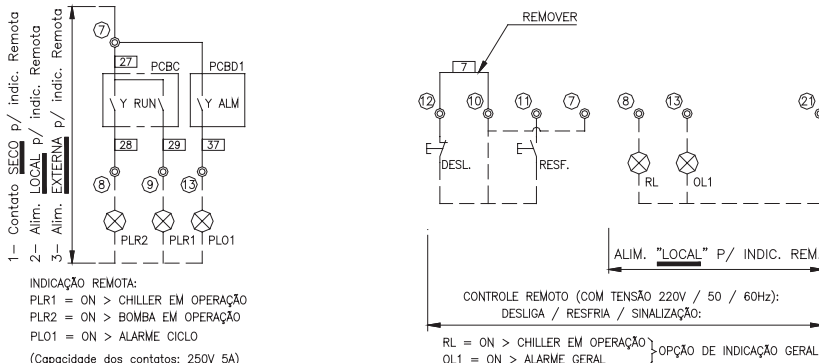
■ Instalação Elétrica do circuito de controle

RCU055WSZ a RCU072WSZ

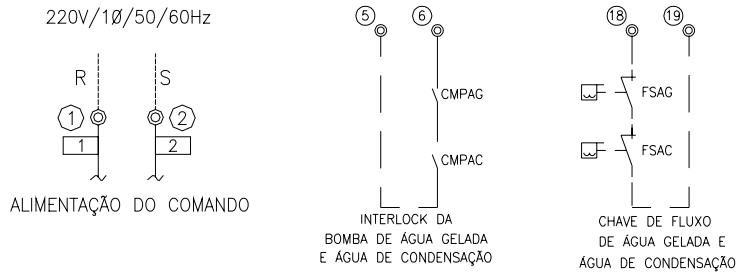
Obrigatório



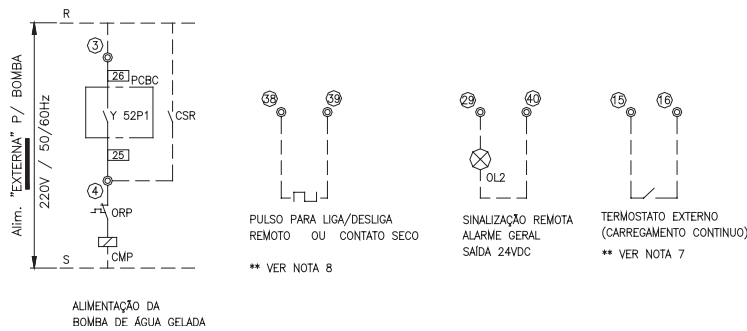
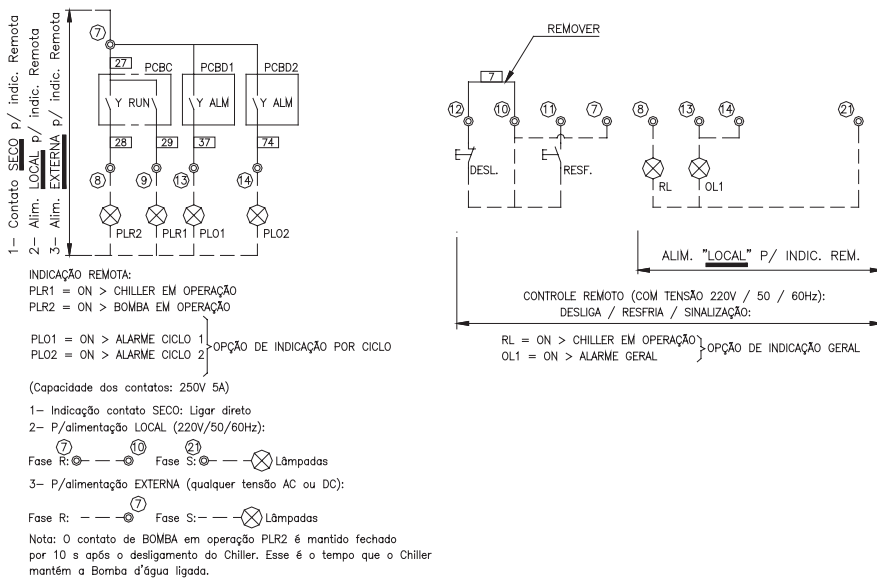
Opcional



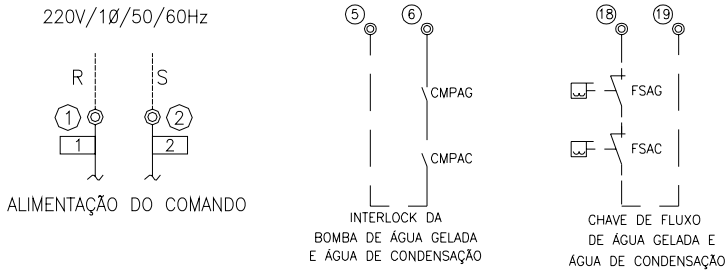
Obrigatório



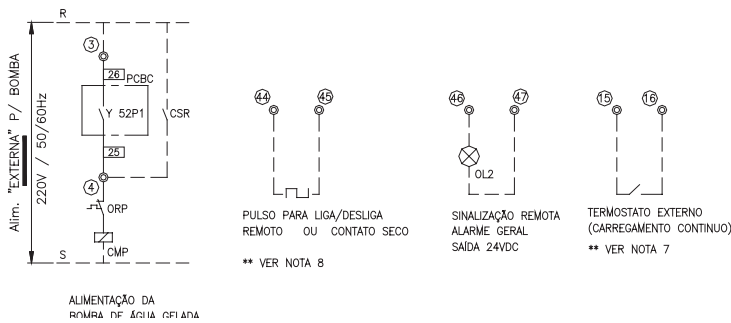
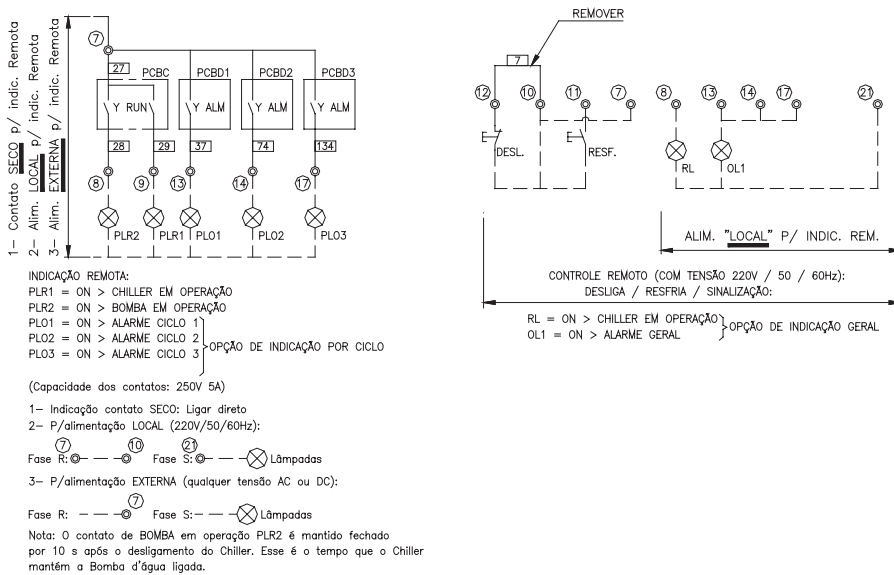
Opcional



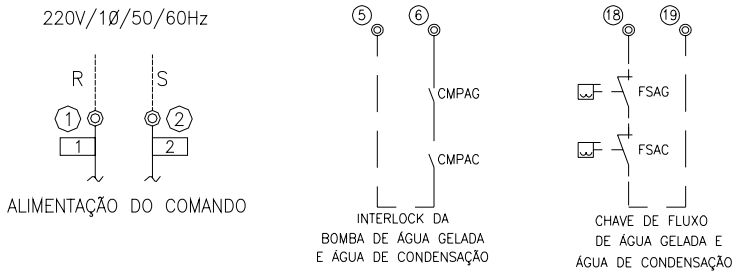
Obrigatório



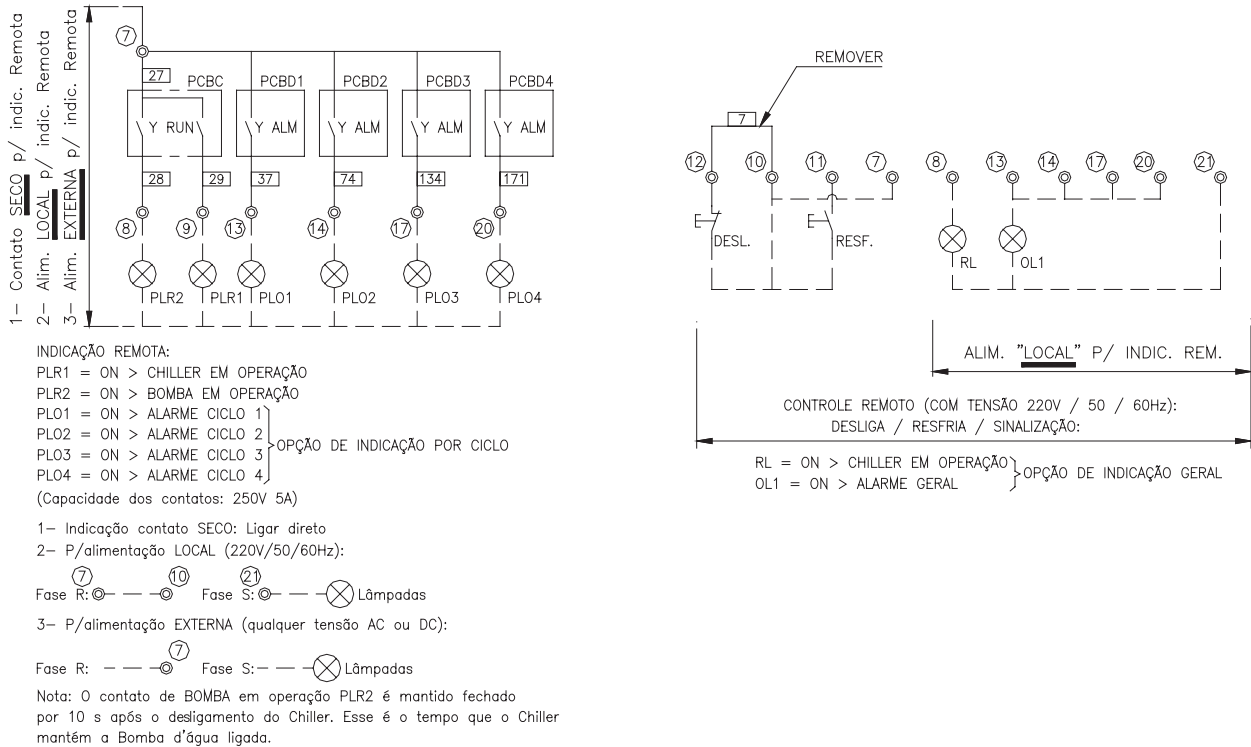
Opcional



Obrigatório



Opcional



■ Outras Opções de Controle Remoto



CUIDADO

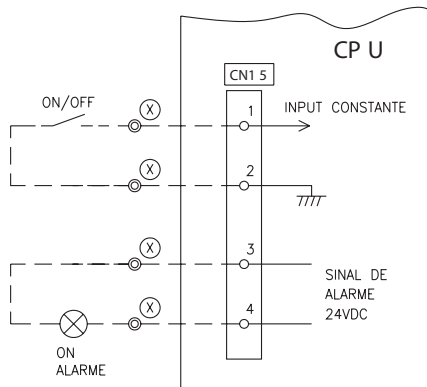
Toda ação externa sobre o controle do Chiller deve ser feita por pessoal especializado preferencialmente com consulta a HITACHI sob o risco de mau funcionamento ou danos irreversíveis aos componentes do Chiller

Notas:

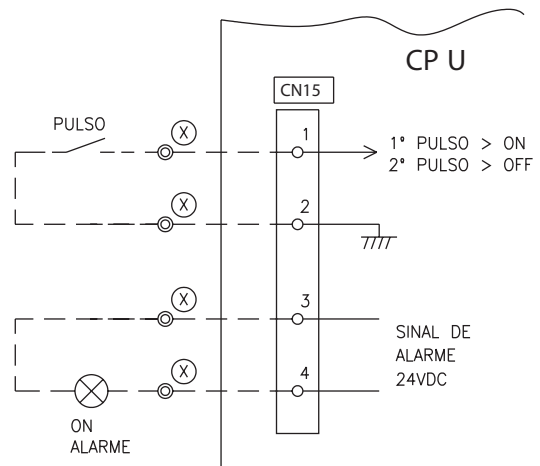
1. Para instalação ou pedido com esses opcionais consultar a **HITACHI**.
2. Para controle liga/desliga remoto é necessário configurar o painel de controle, Capítulo 9.1 Ajustes do controlador / ajustes do controle de operação.
3. **As proteções têm prioridade sobre os controles externos.**
Para os itens a seguir os bornes de interligação deverão ser obtidos no esquema elétrico de cada aparelho.

Essas opções de controle podem ser fornecidas, **SOB CONSULTA**, e são conforme segue:

1. **Controle remoto ON/OFF a um contato SECO com sinal 24VDC para operação normal > 0VDC / alarme > 24VDC.**

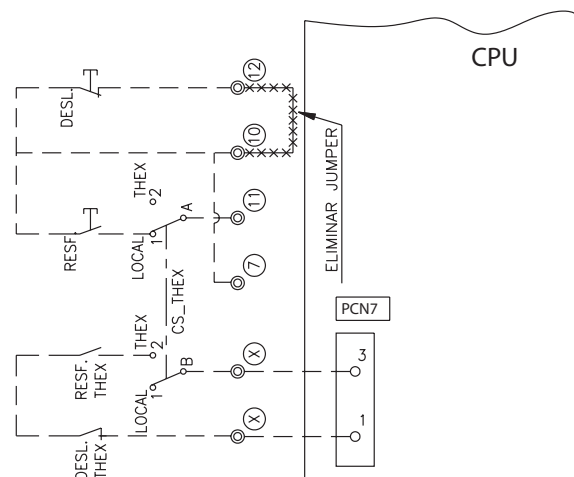


2. **Controle remoto ON/OFF a um contato SECO com sinal de pulso 1º pulso ON / 2º pulso OFF com sinal 24VDC para operação normal > 0VDC / alarme > 24VDC.**

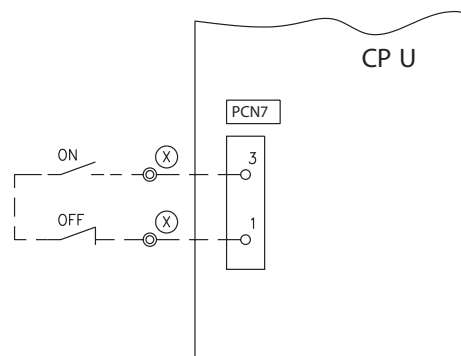


3. **Controle remoto com Termostato externo:**
Ação de termostato externo para controle do Chiller.

EXEMPLO 1.

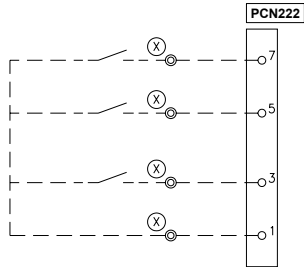


EXEMPLO 2.



4. Controle externo independente do compressor (este controle é individual por compressor):

SHORT PINS	HOLD	LOAD UP	LOAD DOWN	STANDARD	THERMO OFF
7 - 1	OFF	OFF	OFF	OFF	ON
5 - 1	ON	ON	OFF	OFF	OFF
3 - 1	ON	OFF	ON	OFF	OFF

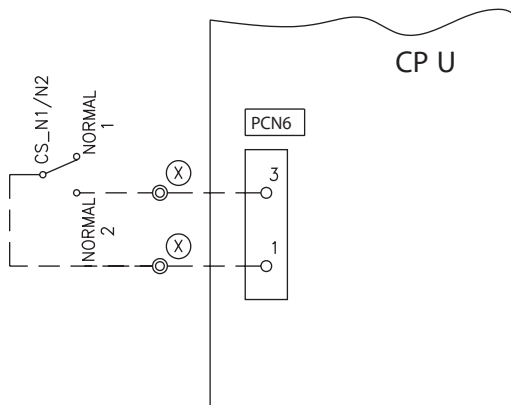


5. Controle Condição Normal / Baixa Temperatura:

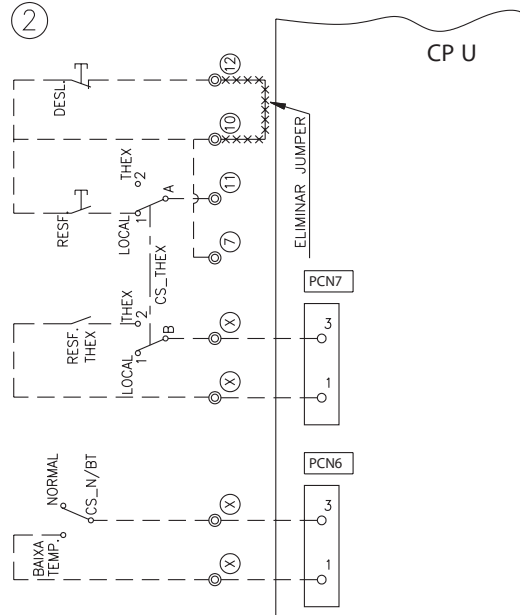
Para este caso existem 3 opções de controle de capacidade:

- **1** Controle de capacidade com modulação da Slide Valve em ambas as condições de operação (Condição Ar Condicionado):

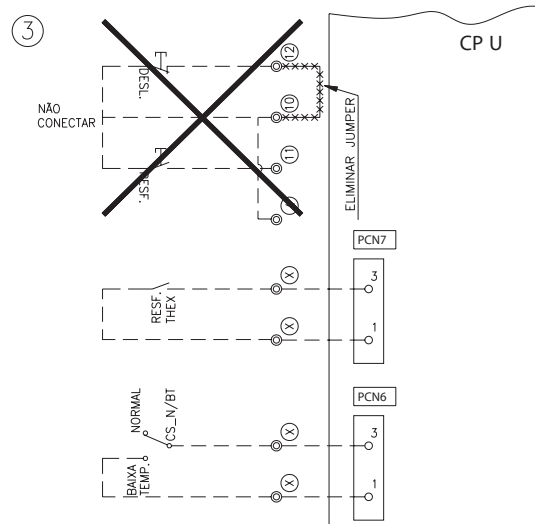
1



- **2** Controle de capacidade com modulação da Slide Valve na Condição Normal e Controle de capacidade 100% > 0 na Condição Termoacumulação (necessário o uso de termostato externo).



- **3** Controle de capacidade 100% > 0 em ambas as condições de operação (necessário o uso de termostato externo):



7.1.1. DADOS ELÉTRICOS (60HZ E 50Hz)

R-22

		RCU05WSZ2B			RCU06WSZ2B			RCU07WSZ2B			RCU110WSZ2B			RCU120WSZ2B			RCU130WSZ2B			RCU145WSZ2B			RCU165WSZ2B		
		220	380	440	220	380	440	220	380	440	220	380	440	220	380	440	220	380	440	220	380	440	220	380	440
Consumo Nominal	kW	42,66			50,24			55,63			85,32			92,90			100,48			111,26			127,98		
Corrente Nominal	A	124	71	62	144	83	72	162	94	81	248	142	124	268	154	134	288	166	144	324	188	162	372	213	186
Corrente de Partida	A	293	169	147	357	206	179	357	206	179	364	210	182	428	263	217	438	271	222	438	271	222	457	265	230
Fator de Potência	%	90,5			91,5			90,0			90,5			91,0			91,5			90,0			90,5		
Máxima Corrente de Operação	A	202	117	101	251	145	126	251	145	126	404	234	202	453	262	227	502	290	252	502	290	252	606	351	303
Número de Ciclos por Equipamento		1						2						3											

		RCU175WSZ2B			RCU185WSZ2B			RCU195WSZ2B			RCU220WSZ2B			RCU240WSZ2B			RCU260WSZ2B			RCU275WSZ2B			RCU290WSZ2B		
		220	380	440	220	380	440	220	380	440	220	380	440	220	380	440	220	380	440	220	380	440	220	380	440
Consumo Nominal	kW	135,56			143,14			150,72			166,89			185,80			200,96			211,74			222,52		
Corrente Nominal	A	392	225	196	412	237	206	432	249	216	486	282	243	536	308	268	576	332	288	612	354	306	648	376	324
Corrente de Partida	A	521	317	263	531	325	269	546	335	276	546	335	276	657	398	332	695	421	351	695	421	351	695	421	351
Fator de Potência	%	90,8			91,2			91,5			90,0			91,0			91,5			90,0			90,0		
Máxima Corrente de Operação	A	655	379	328	704	407	353	753	435	378	753	435	378	906	524	454	1004	580	504	1004	580	504	1004	580	504
Número de Ciclos por Equipamento		3						4																	

R-407 C

		RCU05WSZ4B			RCU06WSZ4B			RCU07WSZ4B			RCU110WSZ4B			RCU120WSZ4B			RCU130WSZ4B			RCU145WSZ4B			RCU165WSZ4B		
		220	380	440	220	380	440	220	380	440	220	380	440	220	380	440	220	380	440	220	380	440	220	380	440
Consumo Nominal	kW	42,19			50,68			56,17			84,38			92,87			101,36			112,34			126,57		
Corrente Nominal	A	123	71	61	146	84	73	164	95	82	246	142	122	269	155	134	292	168	146	328	190	164	368	213	183
Corrente de Partida	A	293	169	147	357	206	179	357	206	179	364	210	182	428	263	217	438	271	222	438	271	222	457	265	230
Fator de Potência	%	90,2			91,2			90,0			90,5			90,7			91,5			90,0			90,5		
Máxima Corrente de Operação	A	202	117	101	251	145	126	251	145	126	404	234	202	453	262	227	502	290	252	502	290	252	606	351	303
Número de Ciclos por Equipamento		1						2						3											

		RCU175WSZ4B			RCU185WSZ4B			RCU195WSZ4B			RCU220WSZ4B			RCU240WSZ4B			RCU260WSZ4B			RCU275WSZ4B			RCU290WSZ4B		
		220	380	440	220	380	440	220	380	440	220	380	440	220	380	440	220	380	440	220	380	440	220	380	440
Consumo Nominal	kW	135,07			143,55			152,04			168,51			185,74			202,72			213,70			224,68		
Corrente Nominal	A	392	226	195	415	239	207	438	252	219	492	285	246	538	310	268	584	336	292	620	358	310	656	380	328
Corrente de Partida	A	521	317	263	531	325	269	546	335	276	546	335	276	657	398	332	695	421	351	695	421	351	695	421	351
Fator de Potência	%	90,5			90,9			91,5			90,0			90,7			91,5			90,0			90,0		
Máxima Corrente de Operação	A	655	379	328	704	407	353	753	435	378	753	435	378	906	524	454	1004	580	504	1004	580	504	1004	580	504
Número de Ciclos por Equipamento		3						4																	

R-22

		RCU05WSZ2B		RCU06WSZ2B		RCU07WSZ2B		RCU110WSZ2B		RCU120WSZ2B		RCU130WSZ2B		RCU145WSZ2B		RCU165WSZ2B	
		220	380	220	380	220	380	220	380	220	380	220	380	220	380	220	380
Consumo Nominal	kW	35,71		41,20		46,14		71,42		76,91		82,40		92,28		107,13	
Corrente Nominal	A	104	60	118	68	135	78	208	120	222	128	236	136	270	156	312	180
Corrente de Partida	A	254	147	351	203	351	203	357	206	412	237,9	420	242,5	420	242,5	438	253
Fator de Potência	%	90,5		91,5		90,0		90,5		91,0		91,5		90,0		90,5	
Máxima Corrente de Operação	A	202	117	251	145	251	145	404	234	453	262	502	290	502	290	606	351
Número de Ciclos por Equipamento		1				2				3							

		RCU175WSZ2B		RCU185WSZ2B		RCU195WSZ2B		RCU220WSZ2B		RCU240WSZ2B		RCU260WSZ2B		RCU275WSZ2B		RCU290WSZ2B	
		220	380	220	380	220	380	220	380	220	380	220	380	220	380	220	380
Consumo Nominal	kW	112,62		118,11		123,60		138,42		153,82		164,80		174,68		184,56	
Corrente Nominal	A	326	188	340	196	354	204	405	234	444	256	472	272	506	292	540	312
Corrente de Partida	A	491	283	500	289	513	296	513	296	607	350,5	639	368,9	639	368,9	639	369
Fator de Potência	%	90,8		91,2		91,5		91,0		91,0		91,5		90,0		90,0	
Máxima Corrente de Operação	A	655	379	704	407	753	435	753	435	906	524	1004	580	1004	580	1004	580
Número de Ciclos por Equipamento		3				4											

R-407 C

		RCU05WSZ4B		RCU06WSZ4B		RCU07WSZ4B		RCU110WSZ4B		RCU120WSZ4B		RCU130WSZ4B		RCU145WSZ4B		RCU165WSZ4B	
		220	380	220	380	220	380	220	380	220	380	220	380	220	380	220	380
Consumo Nominal	kW	35,10		42,17		46,63		70,20		77,27		84,34		93,26		105,30	
Corrente Nominal	A	102	59	121	70	136	78	204	118	223	129	242	140	272	156	306	177
Corrente de Partida	A	254	147	351	203	351	203	357	206	412	237,9	420	242,5	420	242,5	438	253
Fator de Potência	%	90,2		91,2		90,0		90,5		90,7		91,5		90,0		90,5	
Máxima Corrente de Operação	A	202	117	251	145	251	145	404	234	453	262	502	290	502	290	606	351
Número de Ciclos por Equipamento		1				2				3							

		RCU175WSZ4B		RCU185WSZ4B		RCU195WSZ4B		RCU220WSZ4B		RCU240WSZ4B		RCU260WSZ4B		RCU275WSZ4B		RCU290WSZ4B	
		220	380	220	380	220	380	220	380	220	380	220	380	220	380	220	380
Consumo Nominal	kW	112,37		119,44		126,51		139,89		154,54		168,68		177,60		186,52	
Corrente Nominal	A	325	188	344	199	363	210	408	234	446	258	484	280	514	296	544	312
Corrente de Partida	A	491	283	500	289	513	296	513	296	607	350,5	639	368,9	639	368,9	639	369
Fator de Potência	%	90,5		90,9		91,5		90,0		90,7		91,5		90,0		90,0	
Máxima Corrente de Operação	A	655	379	704	407	753	435	753	435	906	524	1004	580	1004	580	1004	580
Número de Ciclos por Equipamento		3				4											

Notas:

- > Características elétricas são baseadas nas condições abaixo, exceto a máxima corrente de operação:
 - . Temperatura de entrada da água no Resfriador: 12,2°C.
 - . Temperatura de saída da água do Resfriador: 6,7°C.
 - . Temperatura da água na entrada do Condensador: 29,5°C.
 - . Temperatura da água na saída do Condensador: 35°C.

7.2. PROCEDIMENTO PARA CONEXÃO ENTRE A TUBULAÇÃO DE ÁGUA E O CHILLER.

OBJETIVO:

1. Estabelecer o procedimento para conexão entre a tubulação do sistema e o Chiller;
2. Estabelecer o procedimento para limpeza dos circuitos de água gelada e água de condensação antes do start up e entrada do Chiller em operação.
3. Manutenção dos resfriador e condensadores.

Estes procedimentos evitarão que as impurezas contidas no sistema durante sua fabricação migrem para dentro dos resfriador e condensadores provocando seu entupimento total ou parcial causando perda de eficiência.

A Hitachi não estabelece critérios especiais para o projeto e instalações do sistema de água gelada e água de condensação e suas instalações, mas sim o mínimo necessário para a interligação desta ao Chiller.

DESCRIÇÃO:

As partículas contidas na tubulação como poeira são consideradas no fator de incrustação, porém partículas sólidas como areia e carepas de solda em grande quantidade pode passar pelos filtros e se depositar no interior do resfriador e condensadores provocando seu entupimento.

Pequenas quantidades dessas partículas que passam pelos filtros podem circular normalmente pelo resfriador sem causar entupimento.

Os Resfriadores possuem um fluxo interno bastante turbulento evitando que, durante o funcionamento normal, ocorra perda de rendimento do mesmo, em curto espaço de tempo.



CUIDADO

7.2.1. TUBULAÇÃO DE ÁGUA

■ Quando Executar a Tubulação de Água:

1. As tubulações de água adquiridas oleadas deverão ser desengraxadas antes da montagem do circuito de água gelada.
2. Conectar todos os tubos o mais próximos possível do Chiller, de forma que a desconexão possa ser executada facilmente quando exigida.
3. **É recomendável o uso de juntas flexíveis na entrada e saída geral de água gelada e água de condensação para evitar que vibrações sejam transmitidas.**
4. Deverão ser instalados registros gaveta na entrada e saída e válvula globo na saída geral de água gelada e água de condensação, não fornecidos. Estas deverão ser tomadas como mínimo para o bom funcionamento do Chiller. Também deverão ser instaladas conexões roscadas na entrada de água (parte superior do tubo) para purga do ar e na saída de água (parte inferior do tubo) para dreno de água além de manômetros na entrada e saída de água.
5. A tubulação de água entre o filtro "Y", das bombas e entrada de água do resfriador e condensadores deverá ser limpa internamente antes de ser conectada aos trocadores para evitar que partículas adentrem aos mesmos.
6. Executar a isolamento das tubulações de água gelada para evitar que ocorra troca de calor com o ambiente, isso reduz a performance do Chiller além de provocar a condensação do ar nas tubulações.
7. As tubulações de entrada e saída de água gelada e de condensação não são fornecidas com o Chiller ficando aos cuidados do instalador a fabricação e instalação das mesmas.

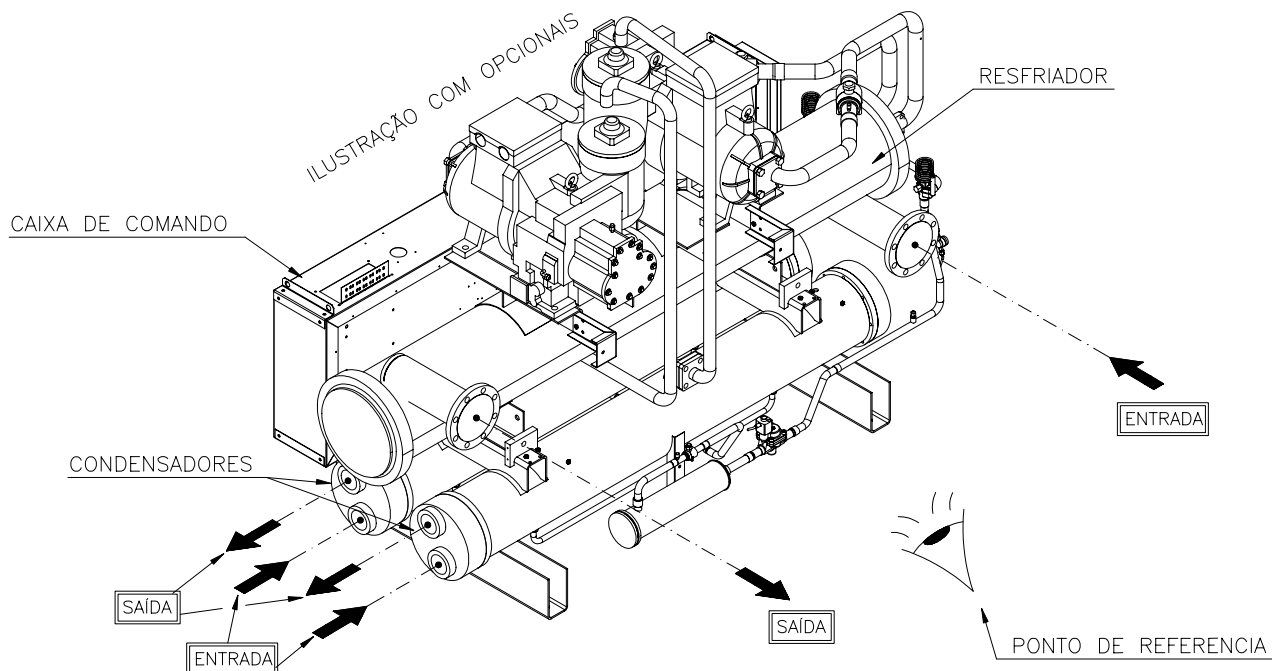
7.3. INSTALAÇÃO DA TUBULAÇÃO DE ÁGUA DO RESFRIADOR E DO CONDENSADOR



IMPORTANTE

Nota: Instalar corretamente as conexões de retorno e saída da solução gelada e condensação, pois a instalação invertida poderá causar danos ao equipamento.

No condensador o padrão, é a conexão de entrada e saída de água de condensação realizada pelo lado **esquerdo** do mesmo (visto pelo ponto de referencia da figura abaixo). Caso seja necessário a inversão destas conexões para a **direita**, basta retirar as tampas do condensador e mudá-las de posição, atentando-se à seta estampada na tampa indicando a posição vertical superior.



■ Cuidados para Conexão entre a Tubulação de Água e o Resfriador do Chiller

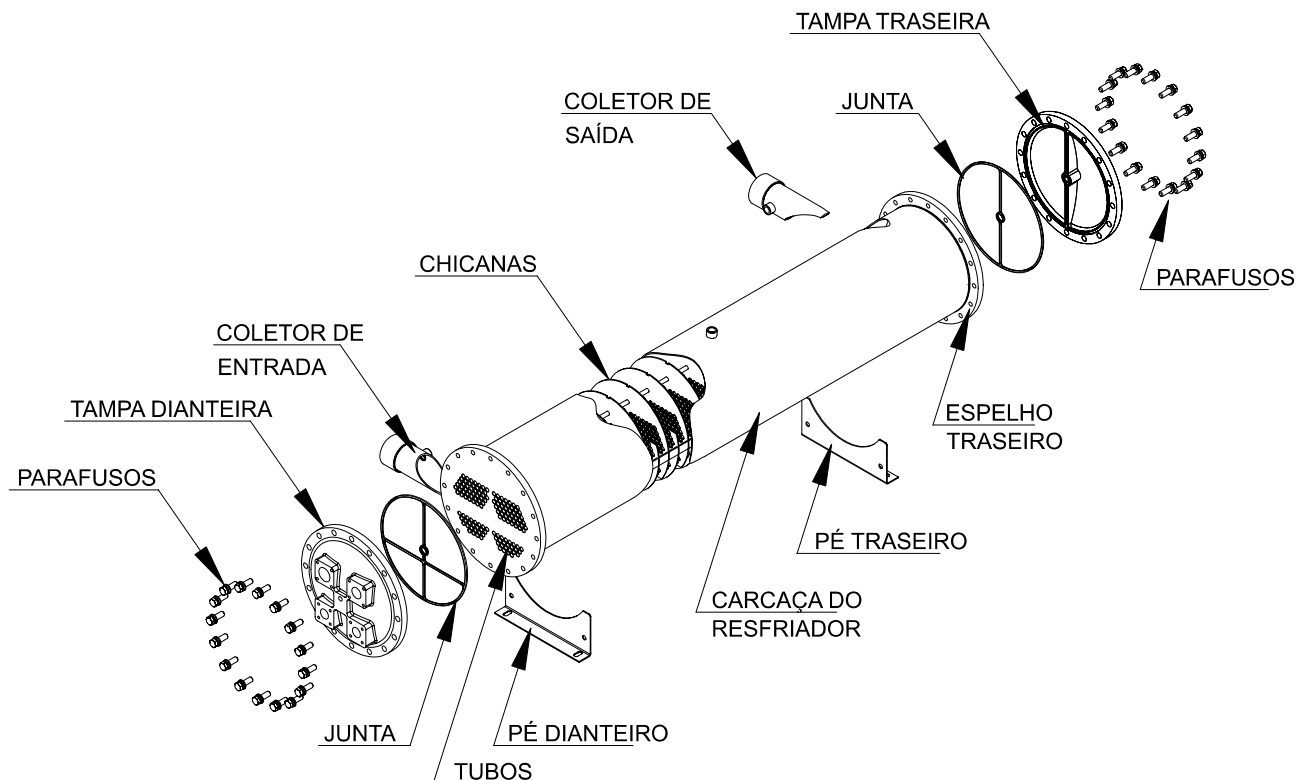
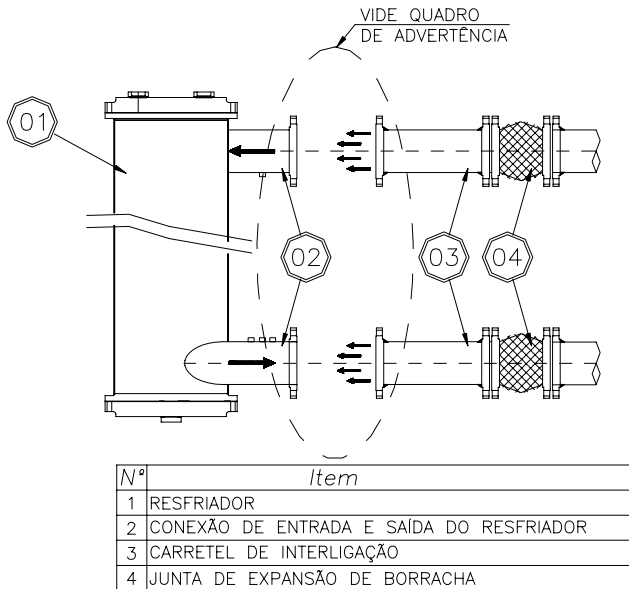


Figura 1

A execução destes procedimentos evitará que, tanto as impurezas quanto os gases e outros oriundos do processo de fabricação das tubulações do circuito de água gelada e/ou fluido a ser resfriado migrem para dentro do resfriador provocando a sua degradação seja por um entupimento ou por uma reação química interna provocando a sua corrosão (ver figura abaixo).



ADVERTÊNCIA

A fixação dos carretéis 03 às conexões 02 de entrada e saída do resfriador só poderá ser feita após a soldagem dos tubos, nenhum gás oriundo do processo de soldagem dos flanges aos tubos poderá migrar ao interior do resfriador, caso esta situação ocorra o risco de reações juntamente com a água se dará no interior do resfriador favorecendo o início do processo de corrosão dos tubos.

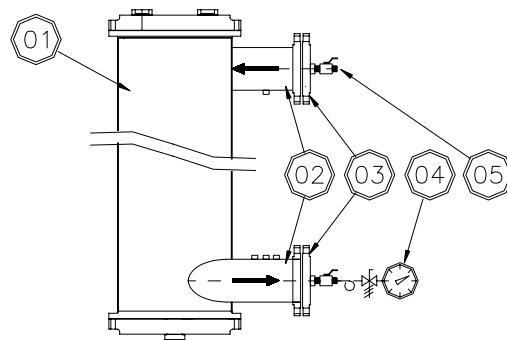
A boa resistência à corrosão inerente ao cobre e ligas de cobre dos tubos do trocador é devida à sua habilidade em formar uma camada protetora natural durante a operação do resfriador. Assim sendo, tubos novos sem uma camada protetora jamais devem

operar com água contaminada e/ou fora dos parâmetros, da mesma forma que excesso de depósitos de "sujeiras" e/ou outros componentes poderão impedir a formação desta camada protetora. Por esta razão é sempre utilizada água limpa para o teste hidrostático do circuito de água gelada e/ou solução a ser resfriada. A utilização de água contaminada, água agressiva ou água pobre em oxigênio é rigorosamente desaconselhada.

Para pequenas paradas, é aconselhável a drenagem da água do interior do trocador, se não drenada é preferível que seja mantido um fluxo ainda que em baixa velocidade ao que deixar a água estagnada no seu interior.

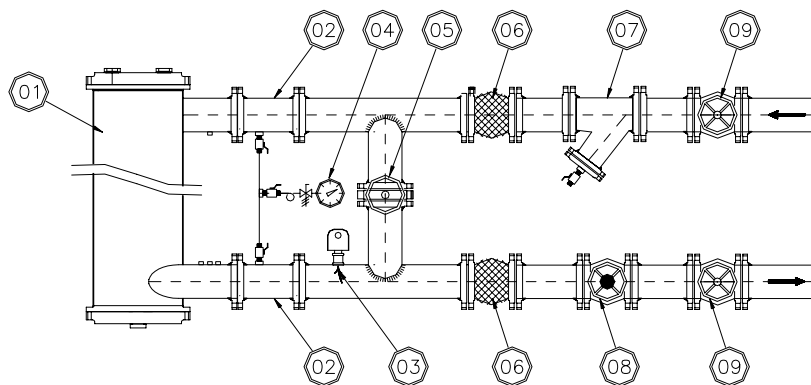
Para paradas por longos períodos é recomendado:

1. Desconectar os tubos que interligam a entrada e saída de água e/ou solução a ser resfriada do resfriador;
2. Tampar os bocais de entrada e saída do resfriador com flanges cegos de aço carbono e gaxetas. Em um dos flanges cegos instalar um manômetro com escala de 0 a 5 kgf/cm² no outro instalar uma válvula do tipo globo com diâmetro nominal de ½" BSP;
3. Pressurizar o resfriador com gás inerte (de preferência Nitrogênio) à uma pressão de 2kgf/cm². Esta pressão deverá ser verificada semanalmente, durante a fase de inoperação do resfriador de líquido.



Nº	Item
1	RESFRIADOR
2	CONEXÃO DE ENTRADA E SAÍDA DO RESFRIADOR
3	FLANGE CEGO
4	MANOMETRO
5	PONTO PARA NITROGÊNIO

Recomendação de Fechamento Típico para Tubulação de Água Gelada



Nº	Item
1	RESFRIADOR
2	CARRETEL DE INTERLIGAÇÃO
3	CHAVE DE FLUXO
4	MANÔMETRO
5	VÁLVULA BORBOLETA DO "BY-PASS"
6	JUNTA DE EXPANSÃO DE BORRACHA
7	FILTRO "Y"
8	VÁLVULA GLOBO
9	VÁLVULA GAVETA

Notas:

1. A utilização do filtro "Y" na entrada do resfriador é aconselhada porém facultativa. Ela garantirá uma maior segurança à integridade da limpeza do resfriador. Caso não seja instalado conforme proposto é de suma importância que ao menos na sucção das bombas os mesmos sejam instalados.
2. A tubulação de água gelada deverá ser isolada.

7.3.1. TESTE DE VAZAMENTO E "PRIMEIRA" CIRCULAÇÃO DE ÁGUA NO SISTEMA (RESFRIADOR)

A rede hidráulica deve ser testada em 2 fases:

1º Teste com Pressão Pneumática:

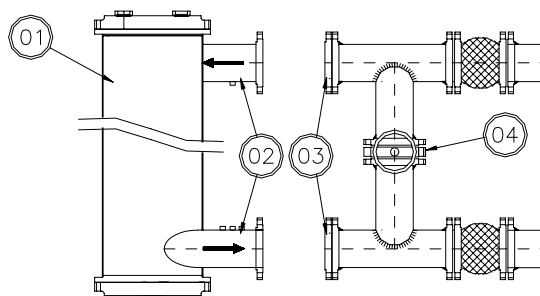
A rede hidráulica deve ser pressurizada com nitrogênio com todos os registros e válvulas abertas e, com o auxílio de manômetros, devem-se checar as condições de pressão, após algumas horas.

2º Teste com Pressão Hidráulica:

A rede hidráulica deverá ser pressurizada com água de resfriamento com todos os registros e válvulas abertas. Todas as juntas por flanges, soldas ou outros devem ser verificadas com a bomba d'água em funcionamento. É recomendado que na realização deste teste o resfriador seja by-passado, ver figura abaixo.

ADVERTÊNCIA

No momento da realização da "Primeira Circulação de Água no Sistema" é recomendado que esta água não circule pelo resfriador, ou seja, o fluxo deverá ocorrer através do "by-pass" proposto ilustrado na Figura ao lado, somente após a limpeza do sistema bem como a remoção dos residuais sólidos oriundos da fabricação das tubulações e outros é que o fluxo d'água através do resfriador poderá ser liberado.

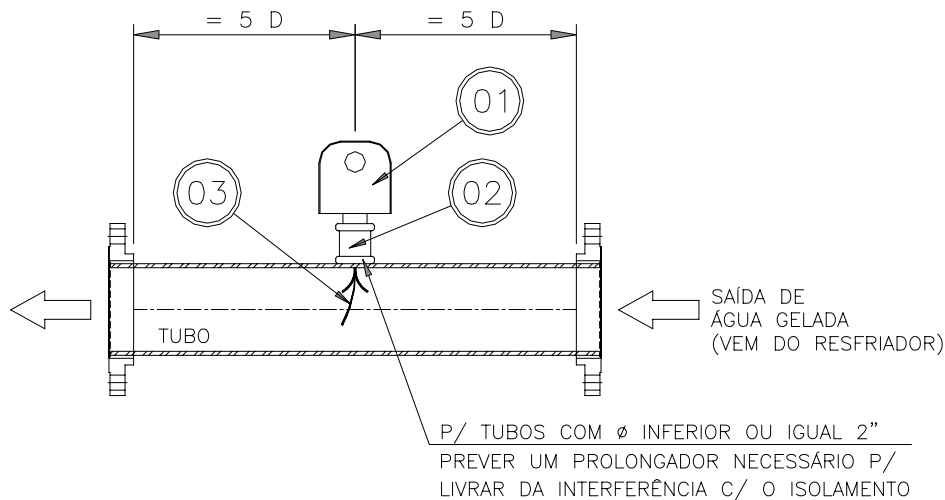


Nº	Item
1	RESFRIADOR
2	CONEXÃO DE ENTRADA E SAÍDA DO RESFRIADOR
3	FLANGE CEGO
4	VÁLVULA BORBOLETA

NOTA: ILUSTRAÇÃO SUGESTIVA DE LIGAÇÃO DE TUBO DE BY-PASS ENTRE A TUBULAÇÃO DE ENTRADA E SAÍDA DO RESFRIADOR.

OBS.: As ilustrações são apenas sugestivas deixando a cargo do instalador e/ou mantenedor total liberdade em alterar estas configurações desde que mantido as recomendações quanto ao processo.

■ Detalhe da Tubulação da Chave de Fluxo



N ^o	Item
1	Chave de Fluxo (Water Flow Switch)
2	Luva de Alta Pressão (soldada na tubulação)
3	Sensor de Fluxo

Nota: Instalar a chave de fluxo o mais próximo possível da conexão de saída de água gelada (resfriador), sempre respeitando as dimensões indicadas no desenho esquemático.

7.4. TESTE CONTRA VAZAMENTOS

A rede hidráulica deverá ser testada em 2 fases:

1º Teste com Pressão Pneumática:

A rede hidráulica deverá ser pressurizada com nitrogênio com todos os registros e válvulas abertas e, com o auxílio de manômetros, deve-se checar as condições de pressão, após algumas horas.

2º Teste com Pressão Hidráulica:

A rede hidráulica deverá ser pressurizada com água de resfriamento com todos os registros e válvulas abertas. Todas as juntas por flanges, soldas ou outros devem ser verificadas com a bomba d'água em funcionamento.

ESPECIFICAÇÕES PARA SISTEMA DE ÁGUA

Modelo	Volume Interno Total Resfriador (litros)	VAZÃO MÁXIMA (m ³ /h)	VAZÃO MÍNIMA (m ³ /h)
RCU055WSZ	63,52	37,7	20,1
RCU065WSZ	77,02	44,9	23,9
RCU072WSZ			
RCU110WSZ	118,77	76,0	40,5
RCU120WSZ		82,5	44,0
RCU130WSZ	141,17	89,8	47,9
RCU145WSZ			
RCU165WSZ	196,83	113,3	60,4
RCU175WSZ	232,33	119,7	63,8
RCU185WSZ		127,3	67,9
RCU195WSZ			
RCU220WSZ		134,6	71,8
RCU240WSZ	312,93		
RCU260WSZ			
RCU275WSZ		179,2	95,6
RCU290WSZ			

Notas:

1 - A pressão de trabalho não deverá ultrapassar a 10 kgf/cm²G

Modelo	Volume Interno Total Condensador (es) (litros)	VAZÃO MÁXIMA (m ³ /h)	VAZÃO MÍNIMA (m ³ /h)
RCU055WSZ	32,80	52,1	27,8
RCU065WSZ	45,80	61,9	33,0
RCU072WSZ		69,3	37,0
RCU110WSZ	65,60	104,2	55,5
RCU120WSZ	78,60	115,3	61,5
RCU130WSZ	91,60	123,3	65,8
RCU145WSZ		137,6	73,4
RCU165WSZ	98,40	156,2	83,3
RCU175WSZ	111,40	166,6	88,9
RCU185WSZ	124,40	175,8	93,8
RCU195WSZ	137,40	183,3	97,7
RCU220WSZ		204,4	109,1
RCU240WSZ	157,20	232,8	124,1
RCU260WSZ	183,20	246,7	131,6
RCU275WSZ		260,9	139,1
RCU290WSZ		275,1	146,7

Notas:

- 1 - Valores correspondentes à soma dos volumes e vazões.
- 2 - A quantidade de condensadores por Chiller obedece:
 - do RCU055 ao RCU072 (1 condensador);
 - do RCU110 ao RCU145 (2 condensadores);
 - do RCU165 ao RCU220 (3 condensadores);
 - do RCU240 ao RCU290 (4 condensadores);
- 3 - A pressão de trabalho não deverá ultrapassar a 5 kgf/cm²G

7.5. CONTROLE DA ÁGUA



CUIDADO

Quando água industrial é aplicada para água de resfriamento, esta água raramente possui materiais sólidos depositados ou outras substâncias estranhas. Porém, quando a fonte geradora desta é de rio normalmente esta possui partículas sólidas e/ou materiais orgânicos em grandes quantidades.

Por isso é necessário que a água proveniente deste tipo de fonte seja tratada quimicamente antes de sua aplicação no Chiller.

Também é necessário a análise da qualidade da água pela checagem do pH, condutividade elétrica, conteúdo de íons de amônia, conteúdo de enxofre, e outros, utilizar água industrial somente se a análise da água apresentar valores especificados conforme tabela a seguir:

QUALIDADE PADRÃO DA ÁGUA DE RESFRIAMENTO

	Item	Sistema de Água		Tendência (1)	
		Água de Circulação (20°C ou menos)	Água de reposição	Corrosão	Depósito de partículas
ITENS PADRÃO	pH (25°C)	6,8 ~ 8,0	6,8 ~ 8,0	☉	☉
	Condutividade Elétrica (mS/m) (25°C) {μS/cm} (25°C)	40 ou menos {400 ou menos}	30 ou menos {300 ou menos}	☉	☉
	Ion de Cloro (mg CL ⁻ /ℓ)	50 ou menos	50 ou menos	☉	
	Ion de Sulfato (mg SO ₄ ²⁻ /ℓ)	50 ou menos	50 ou menos	☉	
	Consumo de Ácido (pH4.8) (mg CaCO ₃ /ℓ)	50 ou menos	50 ou menos		☉
	Dureza total (mg CaCO ₃ /ℓ)	70 ou menos	70 ou menos		☉
	Dureza de Cálcio (mg CaCO ₃ /ℓ)	50 ou menos	50 ou menos		☉
	Sílica L (mg SiO ₂ /ℓ)	30 ou menos	30 ou menos		☉
ITENS DE REFERÊNCIA	Total Ferro (mg Fe/ℓ)	1,0 ou menos	0,3 ou menos	☉	☉
	Total Cobre (mg Cu/ℓ)	1,0 ou menos	0,1 ou menos	☉	
	Ion Sufuroso (mg S ²⁻ /ℓ)	Não pode ser detectado		☉	
	Ion de Amônia (mg NH ₄ ⁺ /ℓ)	1,0 ou menos	0,1 ou menos	☉	
	Cloro Residual (mg Cl/ℓ)	0,3 ou menos	0,3 ou menos	☉	
	Dióxido de Carbono em suspensão (mg CO ₂ /ℓ)	4,0 ou menos	4,0 ou menos	☉	
	Índice de Estabilidade	-	-	☉	☉

QUALIDADE PADRÃO DA ÁGUA DE CONDENSAÇÃO

	Item	Sistema de Água		Tendência (1)	
		Água de Circulação	Água de reposição	Corrosão	Depósito de partículas
ITENS PADRÃO	pH (25°C)	6,5 ~ 8,2	6,0 ~ 8,0	☉	☉
	Condutividade Elétrica (mS/m) (25°C) {μS/cm} (25°C)	80 ou menos {800 ou menos}	30 ou menos {300 ou menos}	☉	☉
	Ion de Cloro (mg CL ⁻ /ℓ)	200 ou menos	50 ou menos	☉	
	Ion de Sulfato (mg SO ₄ ²⁻ /ℓ)	200 ou menos	50 ou menos	☉	
	Consumo de Ácido (pH4.8) (mg CaCO ₃ /ℓ)	100 ou menos	50 ou menos		☉
	Dureza total (mg CaCO ₃ /ℓ)	200 ou menos	70 ou menos		☉
	Dureza de Cálcio (mg CaCO ₃ /ℓ)	150 ou menos	50 ou menos		☉
	Sílica L (mg SiO ₂ /ℓ)	50 ou menos	30 ou menos		☉
ITENS DE REFERÊNCIA	Total Ferro (mg Fe/ℓ)	1,0 ou menos	0,3 ou menos	☉	☉
	Total Cobre (mg Cu/ℓ)	0,3 ou menos	0,1 ou menos	☉	
	Ion Sufuroso (mg S ²⁻ /ℓ)	Não pode ser detectado		☉	
	Ion de Amônia (mg NH ₄ ⁺ /ℓ)	1,0 ou menos	0,1 ou menos	☉	
	Cloro Residual (mg Cl/ℓ)	0,3 ou menos	0,3 ou menos	☉	
	Dióxido de Carbono em suspensão (mg CO ₂ /ℓ)	4,0 ou menos	4,0 ou menos	☉	
	Índice de Estabilidade	6,0 ~7,0	-	☉	☉

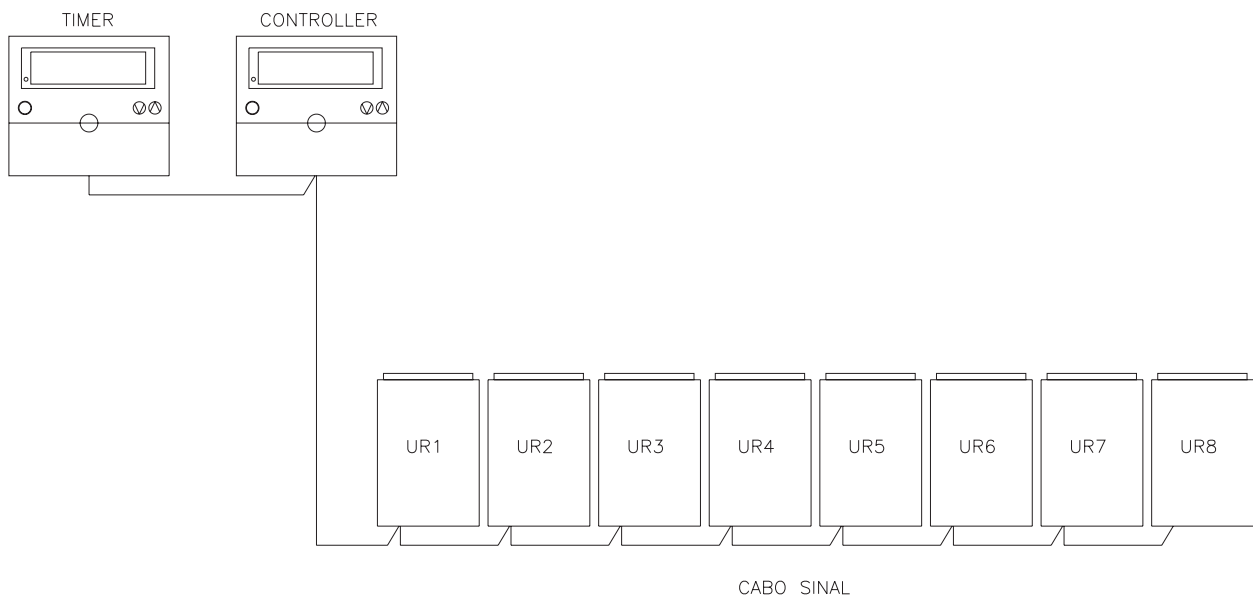
Notas:

1. A indicação em “⊙” na tabela refere-se a tendência de corrosão ou depósito de partículas.
2. Valores mostrados em { } são valores convencionais para referência.
3. Quando a temperatura for alta (acima de 40°C), a corrosão geralmente aumenta. Especialmente, quando a superfície do ferro/ aço não possui película protetora e mantém contato diretamente com a água, é desejável tomar medidas adequadas contra a corrosão, tal como aplicação de inibidor de corrosão e tratamento de desaeração.
4. Água urbana, água industrial e água originária de fontes subterrâneas devem ser utilizadas como fonte de água do sistema, desde que recebam o adequado tratamento químico e sejam seguidos os parâmetros recomendados, enquanto que a água desmineralizada, água reciclada e água abrandada devem ser evitadas, caso não haja um adequado controle sobre estes processos.
5. Os 15 itens listados nas tabelas expõem os fatores típicos de corrosão e grau de problemas.

7.6. CONEXÃO COM BMS

A conexão com sistemas de supervisão predial ou a instalação de sistemas inteligentes de comando remoto são abordados em manuais específicos que devem ser adquiridos junto a Hitachi. A seguir segue as possibilidades de comunicação e controles remotos:

7.6.1. CONTROLE REMOTO + TIMER (CSC-5S + PSC-5T) (OPCIONAL)



Para controlar de 1 até o máximo de 8 Chillers por controlador pode ser fornecido um controlador que agrega todas as funções dos Chillers em um único painel que pode ser instalado em uma sala de controle central. O controle e monitoração se tornam fáceis e rápidos e sem os elevados custos de um gerenciador central do tipo supervisório quando este não se fizer necessário.

Este controlador possui as seguintes características:

- Display de cristal líquido;
- Controle de até 8 chillers de diferentes capacidades com possibilidade de expansão para até 8 controles e 64 chillers em uma mesma rede;
- Funções de controle (individualizado ou por grupo de chillers):
 - o Run / Stop;
 - o Ajuste de set point de temperatura;
 - o On / Off diferencial de temperatura de entrada e saída de água;
 - o Auto check control.
- Funções de monitoração (individualizado ou por grupo de chillers):
 - o Run / Stop;
 - o Modo de operação;
 - o Temperatura de set point ajustada;
 - o Alarme;
 - o Código de alarme;
 - o Histórico de alarmes.
- Timer para programação horária:
 - o Programação semanal com 3 programações por dia;

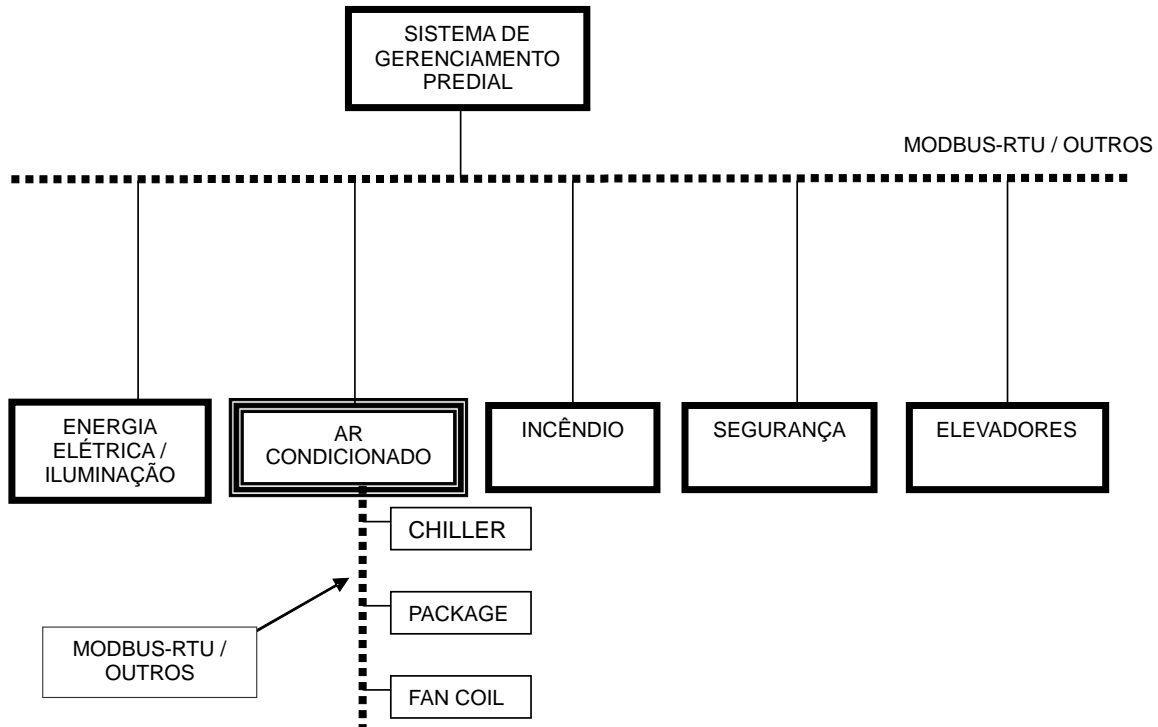
- Função holiday (permite cancelar o funcionamento em feriados);
- Habilita total ou parcialmente o chiller ou grupo de chillers.
- Conexão com cabo de sinal com comprimento máximo entre a central station e o último chiller de 1000m;
- Opção de controle local / remoto ou timer.

7.6.2. COMUNICAÇÃO COM SUPERVISÓRIOS

No caso de comunicação a um gerenciador central (central predial, ou sistema de automação predial), este poderá efetuar as seguintes intervenções no Chiller (item opcional):

- Para Controle:
 - Ligar/Desligar;
 - Controle de demanda via rede ou sinal externo (4 a 20 mA);
 - Ajustar set-point da água gelada via rede ou sinal externo (temperatura de saída) (4 a 20mA).
- Monitoração:
 - Temperatura de entrada de água gelada no barrilete;
 - Temperatura de saída de água gelada no barrilete;
- Sistema de comunicação Com Supervisórios:
 - Pressão de alta no compressor;
 - Pressão de baixa no compressor;
 - Demanda equivalente (valor aproximado);
 - Horas de funcionamento do compressor;
 - Indicação de alarme geral por ciclo;
 - Status de operação do compressor.
- **Protocolo de comunicação: Modbus – RTU, padrão. Outros sob consulta.**

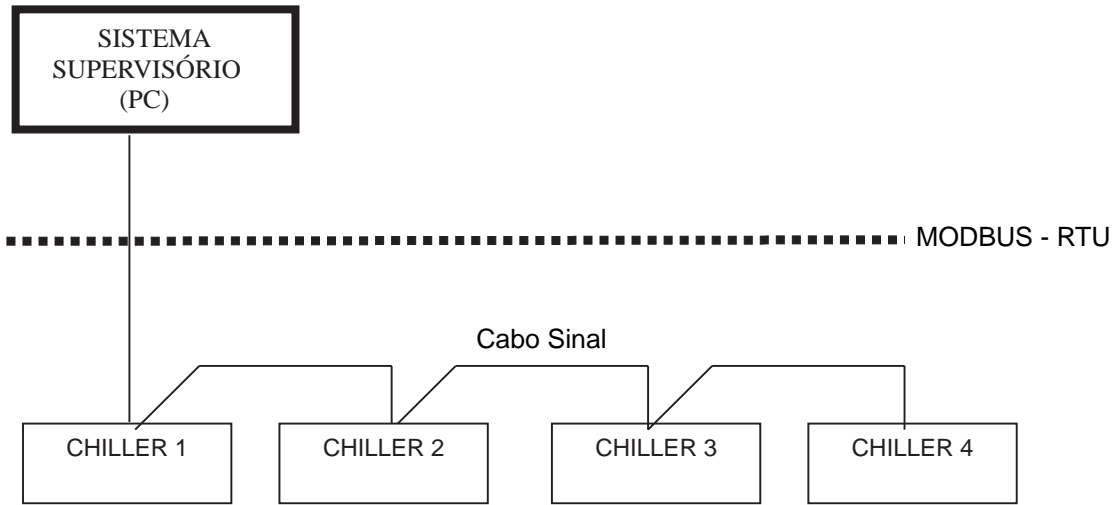
Sistema de Automação Predial (configuração tipo)



7.6.3. SUPERVISÓRIO HITACHI

Há possibilidade de fornecimento de um sistema supervisório, somente para Chillers, onde um programa de monitoração é instalado direto em um PC com a mesma configuração de

leitura e controle indicada anteriormente. Estas informações também podem ser compartilhadas com um gerenciador central.

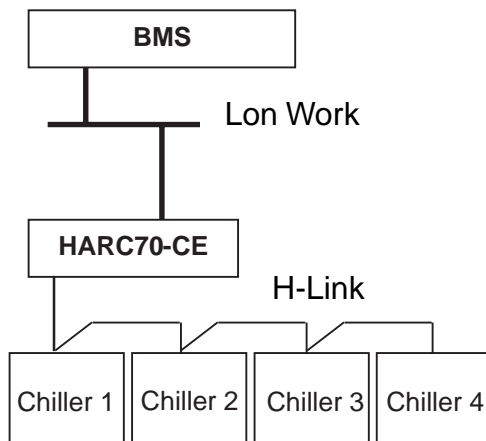


7.6.4. LONWORKS

Este sistema é aplicado nas instalações já definidas para trabalhar em Lonworks como um todo devido à impossibilidade de interface com outros sistemas. Quando o BMS também utilizar o Lonworks a Hitachi pode fornecer opcionalmente uma Gateway que fará a comunicação do Chiller de forma direta.

Nota: As variáveis são baseadas no perfil da LonMark® para Chiller, Código 8040, entretanto, algumas funções e ajustes têm limitações. Os itens de controle e monitoração são conforme a seguir:

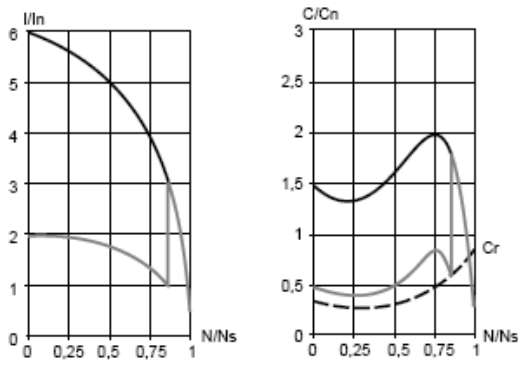
Controle e Operação	ON/OFF Chiller
	Ajuste set point de saída de água
Monitoração	ON/OFF Chiller
	Valor ajustado set point de saída de água
	Controle de Capacidade
	Temp. de saída de água gelada
	Temp. de entrada de água a resfriar
	Código de Alarmes
Status de Operação	



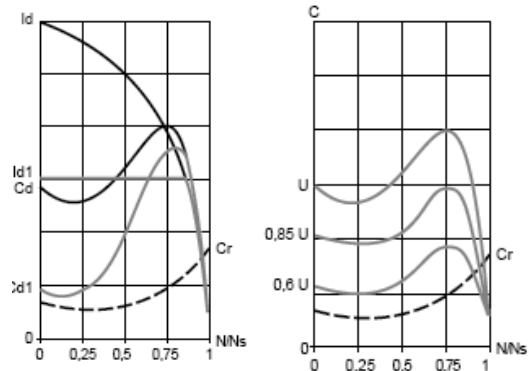
7.7. SOFT-STARTER

Soft Starter é um dispositivo eletrônico opcional no Chiller, utilizado para controlar a corrente de partida do compressor.

O soft-starter controla a tensão sobre o bornes de alimentação do compressor variando a tensão eficaz aplicada ao mesmo. Assim, pode-se controlar a corrente de partida, proporcionando uma “partida suave”, de forma a não provocar quedas de tensão elétrica bruscas na rede de alimentação, como ocorre em partidas diretas.



Partida “Estrela triângulo”

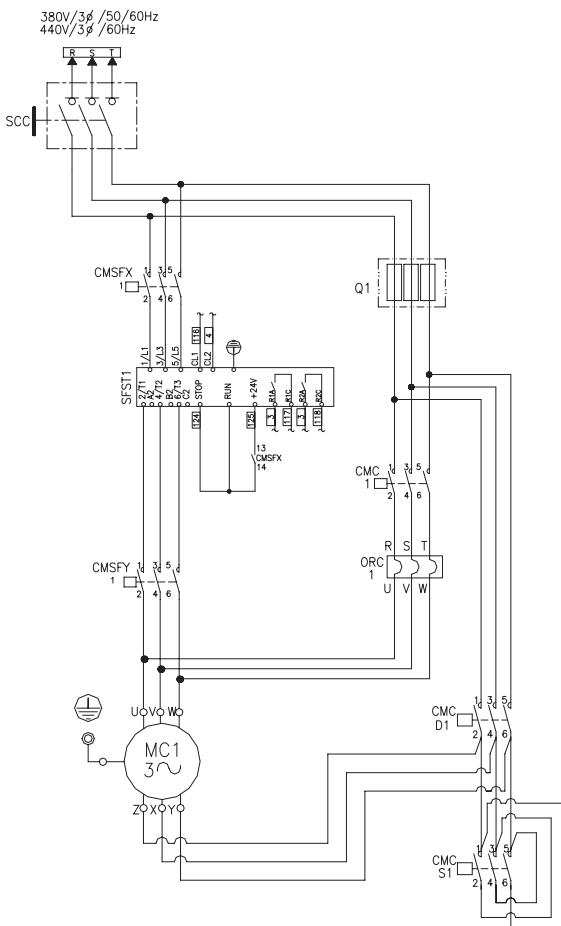


Partida por “Soft Starter”

Pode-se observar no gráfico de partida direta que a brusca variação da corrente de partida ($\sim 5I_n$). No gráfico partida por Soft Starter a corrente ID1 pode ser controlada.

No Chiller é utilizada a tecnologia by-pass, que utiliza-se de um contator para transpassar o Soft Starter após o compressor atingir sua velocidade nominal, fazendo com que o compressor seja alimentado diretamente pela rede.

A configuração de partida dos Chillers com Soft Starter utiliza a tecnologia dentro do rolamento estrela, aumentando assim, a eficiência do controle.



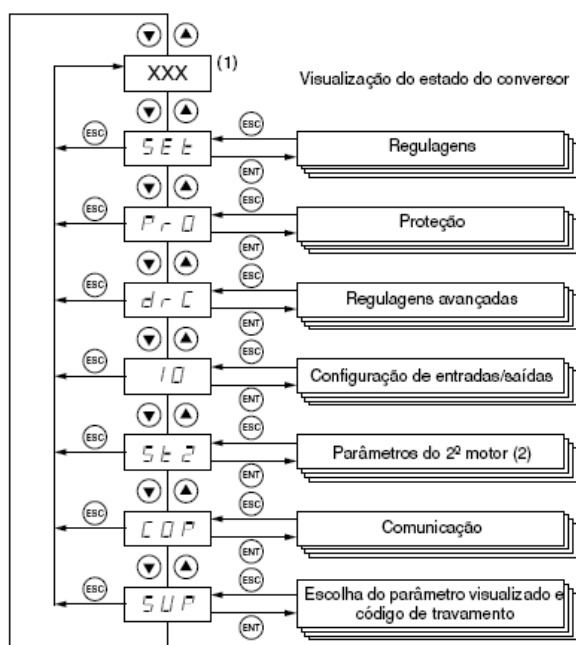
O Soft Starter é uma solução econômica, que permite reduzir os custos de operação das máquinas, diminuindo os esforços mecânicos e melhorando suas disponibilidades.

No Chiller a corrente de partida por Soft Starter pode alcançar 10 a 13% a menos que em partidas Estrela Triângulo.

Abaixo segue a tabela de configuração dos principais parâmetros do Soft Starter.

Descrição	Menu	Parâmetros	Compressores(TR)					
			50			60 e 60E		
regulagens	St1							
Corrente Nominal 15%		In(A)	80	46	40	90	55	46
Corrente de Limitação		ILt(%)	300	350	350	300	350	350
proteções	PrO							
Prot. Termica do Motor		tHP	OFF	OFF	OFF	OFF	OFF	OFF
Temp. Partida Excessiva		tLS	25	25	25	25	25	25
Prot. Inversão de Fase		PHr	123	123	123	123	123	123
regulagens avançadas	drC							
Tensão da rede (V)		ULn	220	380	440	220	380	440
Frequência da rede (Hz)		FrC	AUT	AUT	AUT	AUT	AUT	AUT

Acessando Menu de Configurações:



- (1) A gestão do valor “XXX” visualizado e dada na tabela a seguir:
- (2) O menu St2 só é visível se a função “segundo parâmetros do motor” estiver configurada – ver manual do Ssoft Starter.

Principais códigos de alarmes:

Valor visualizado	Condição
Código de falha	Conversor em falha
nLP rdY	Conversor sem ordem de partida e: • potência não alimentada; • potência alimentada.
tbS	Retardo na partida não transcorrido
HEA	Aquecimento do motor em execução
Parâmetro de supervisão escolhido pelo usuário (menu SUP). Na regulagem de fábrica: corrente do motor.	Conversor com ordem de partida
brL	Conversor em frenagem
Stb	Esperando um comando (RUN ou STOP) no modo cascata.

Falha Mostrada	Causa Provável	Solução
<i>Inf</i>	Falha interna	Cortar e restabelecer a alimentação do controle. Se a falha persistir, enviar o conversor à Schneider Electric para reparos.
<i>OCF</i>	Sobrecorrente: <ul style="list-style-type: none"> • curto-circuito "impedante" na saída do conversor; • curto-circuito interno; • contator de by-pass colado; • subdimensionamento do conversor. 	Desenergizar o conversor. <ul style="list-style-type: none"> • Verificar os cabos de ligação e o isolamento do motor. • Verificar os tiristores. • Verificar o contator de by-pass (contato colado). • Verificar o valor do parâmetro bSt no menu drC, página 57.
<i>PIF</i>	Inversão de fases A seqüência de fases da rede está em desacordo com a seleção feita em PHr no menu Proteção.	Inverter duas fases da rede ou selecionar PHr = no.
<i>EEF</i>	Falha de memória interna	Cortar e restabelecer a alimentação do controle. Se a falha persistir, enviar o conversor à Schneider Electric para reparos.
<i>PHF</i>	Perda de uma fase da rede Perda de uma fase do motor Se a corrente do motor se tornar inferior a um nível regulável PHL em uma fase durante 0,5 s ou nas três fases durante 0,2 s. Esta falha é configurável no menu Proteção PrO, parâmetro PHL.	<ul style="list-style-type: none"> • Verificar a rede, a ligação do conversor e os dispositivos de isolamento eventualmente situados entre a rede e o conversor (contator, fusíveis, disjuntor, etc). • Verificar a ligação do motor e os dispositivos de isolamento eventualmente situados entre o conversor e o motor (contatores, disjuntores, etc). • Verificar o estado do motor. • Verificar se a configuração do parâmetro PHL é compatível com o motor utilizado.
<i>FrF</i>	Frequência da rede fora de tolerância Esta falha é configurável no menu Regulagens avançadas drC, parâmetro FrC.	<ul style="list-style-type: none"> • Verificar a rede. • Verificar se a configuração do parâmetro FrC é compatível com a rede utilizada (grupo gerador, por exemplo).
<i>SLF</i>	Falha na ligação serial	<ul style="list-style-type: none"> • Verificar a ligação do conector RS485.
<i>EEF</i>	Falha externa	<ul style="list-style-type: none"> • Verificar a falha considerada.
<i>StF</i>	Partida excessivamente longa	<ul style="list-style-type: none"> • Verificar a mecânica (desgaste, folga mecânica, lubrificação, bloqueio, etc). • Verificar o valor da regulagem tLS no menu PrO, página 53. • Verificar o dimensionamento conversor-motor em relação à necessidade mecânica.
<i>OLC</i>	Sobrecarga de corrente	<ul style="list-style-type: none"> • Verificar a mecânica (desgaste, folga mecânica, lubrificação, bloqueio, etc). • Verificar o valor dos parâmetros LOC e tOL no menu PrO, página 54.
<i>OLF</i>	Falha térmica do motor	<ul style="list-style-type: none"> • Verificar a mecânica (desgaste, folga mecânica, lubrificação, bloqueio, etc). • Verificar o dimensionamento conversor-motor em relação à necessidade mecânica. • Verificar o valor do parâmetro tHP no menu PrO, página 53, e o do parâmetro In no menu Set, página 48. • Verificar o isolamento elétrico do motor. • Aguardar o resfriamento do motor antes de religar.
<i>OHF</i>	Falha térmica no conversor	<ul style="list-style-type: none"> • Verificar a mecânica (desgaste, folga mecânica, lubrificação, bloqueio, etc). • Verificar o dimensionamento conversor-motor em relação à necessidade mecânica. • Verificar o funcionamento do ventilador, se o ATS 48 utilizado o possuir, assim como a livre passagem do ar e a limpeza do dissipador. Assegurar-se de que as precauções de montagem sejam respeitadas. • Aguardar o resfriamento do ATS 48 antes de religar.

7.8. INSPEÇÃO FINAL DA INSTALAÇÃO

Inspeccionar o trabalho de instalação de acordo com todos os documentos e desenhos. A tabela a seguir mostra os itens mínimos para inspeção.

7.8.1. LISTA DE VERIFICAÇÃO DO TRABALHO DE INSTALAÇÃO

1. O Chiller está corretamente montado e nivelado?

2. O local de instalação é adequado?

- Espaço para Limpeza do Condensador
- Espaço para o Trabalho de Manutenção
- Ruído e Vibração
- Sol e Chuva (partes elétricas fechadas)
- Aparência

3. O Sistema de tubulação de água está adequado?

- Diâmetro dos tubos
- Comprimento
- Juntas flexíveis
- Isolação
- Filtro "Y"
- Interligação entre os condensadores (barrilete de 2 a 4 ciclos)
- Dreno de água
- Controle da água
- Purgador de Ar
- Teste vazamento

4. O sistema de instalação elétrica está adequado?

- Dimensionamento dos cabos
- Dimensionamento dos fusíveis e disjuntores
- Dispositivos de proteção
- Dispositivos de operação e controle
- Interlock da bomba e chave de fluxo
- Reaperto geral
- Tensão e freqüência de alimentação

5. As fases R,S,T da rede estão corretamente conectadas aos bornes R, S, T?

6. As válvulas de esfera da linha de líquido foram totalmente abertas?

7. O BMS, quando conectado, foi devidamente instalado e funciona como especificado?

8. PARTIDA DO CHILLER (START UP)

IMPORTANTE: É de inteira responsabilidade da HITACHI ou representante por ela determinado a realização do START UP do Chiller ficando a cargo do cliente ou instalador a preparação prévia para que o mesmo possa ser executado de maneira satisfatória.



CUIDADO

O Chiller sai de fábrica com uma configuração padrão, ou seja em aplicação onde o mesmo operará em termoacumulação uma nova configuração deverá ser feita em campo (responsabilidade Hitachi), de forma a adequar todos os componentes de segurança ao novo Set Point. A não-configuração implicará em uma operação vulnerável, colocando em risco a segurança do operador e a danos irreversíveis no equipamento.

8.1. PREPARAÇÃO



CUIDADO

- É necessário ligar a alimentação do comando 12 horas antes da colocação dos compressores em operação. Isso se faz necessário para que os aquecedores de óleo do compressor eliminem o acúmulo de refrigerante líquido no interior dos compressores.
- Certificar-se de que todos os itens que compõem o sistema, elétrico, e hidráulicos foram checados para que o Chiller possa entrar em operação.
- **Após soldada a tubulação de água e conectada ao resfriador colocar os sensores THMof nos poços e adicionar pasta térmica junto aos mesmos, para modelos com 02 resfriadores.**
- Certificar-se que as válvulas da linha de líquido estão abertas corretamente. Se as mesmas não estiverem poderá ocorrer sérios danos ao compressor devido à alta pressão de descarga

8.2. TIPOS DE APLICAÇÃO

8.2.1. Condição Padrão

- Temperaturas de saída da água gelada: 5 ~ 15°C;
- Temperatura de entrada da água no condensador: 29,5°C.

8.2.2. Etileno Glicol

1. Ambientes com Baixa Temperatura

- Em regiões muito frias pode haver o congelamento da água nas tubulações durante o período em que o equipamento estiver parado.
Se a ligação elétrica da bomba de água estiver associada ao funcionamento do Chiller, conforme esquema elétrico, pode-se configurar o mesmo para que se faça a operação automática da bomba de água quando a temperatura ambiente atingir 2°C a fim de se evitar o congelamento.
- A tabela abaixo mostra os itens necessários para manutenção da operação do equipamento: (multiplicar os fatores de correção pelos dados fornecidos na seleção do equipamento)

Temperatura Ambiente Mínima	°C	-5	-8
Percentual de Etileno Glicol	% (kg)	20	30

2. Baixa Temperatura da Solução

Quando for necessária a utilização do Chiller com temperaturas de saída da solução inferiores a 5°C deve ser adicionado à água Etileno Glicol. Esta aplicação está subdividida em 2 categorias:

Fator correção da capacidade de resfriamento	%	99
Fator correção consumo elétrico	%	100
Fator correção da vazão da solução	%	100
Fator de correção da perda de carga no resfriador	%	104

Não adicionar à água quantidades inferiores às informadas pois o set point de segurança para anticongelamento não pode ser alterado.

8.3. INÍCIO DE OPERAÇÃO DA BOMBA DE ÁGUA GELADA

8.3.1. LIMPEZA DA REDE HIDRÁULICA



CUIDADO

Em sistemas novos, antes da operação inicial, devem ser tomados os seguintes cuidados:

- Drenar e limpar mecanicamente as partes acessíveis, retirando todos os resíduos que podem estar depositados no sistema, (varetas de solda, pedra, areia, etc.).
- Repor a água no sistema eliminando todo o existente no sistema.
- Consultar empresas químicas para tratamento da água do sistema.

8.3.2. AJUSTE DA VAZÃO DE ÁGUA GELADA E ÁGUA DE CONDENSAÇÃO

Vazão de água por modelo válido para 60Hz, para 50Hz utilizar as curvas para o ajuste

Modelo	Volume Interno Total Resfriador (litros)	VAZÃO NOMINAL		DP R22 / R407C (mca)	VAZÃO MÁXIMA (m³/h)	VAZÃO MÍNIMA (m³/h)
		R22 (m³/h)	R407C (m³/h)			
RCU055WSZ	63,52	30,0	27,1	3,7 / 3,1	37,7	20,1
RCU065WSZ	77,02	35,4	32,5	5,1 / 4,3	44,9	23,9
RCU072WSZ		39,4	36,0	6,6 / 5,4		
RCU110WSZ	118,77	60,0	54,1	3,5 / 2,7	76,0	40,5
RCU120WSZ		65,4	59,6	3,8 / 3,2	82,5	44,0
RCU130WSZ	141,17	70,7	65,0	4,5 / 3,8	89,8	47,9
RCU145WSZ		78,9	72,5	5,7 / 4,7		
RCU165WSZ	196,83	90,1	81,2	5,3 / 4,7	113,3	60,4
RCU175WSZ	232,33	95,4	86,6	5,1 / 4,6	119,7	63,8
RCU185WSZ		100,7	92,0	5,7 / 4,9	127,3	67,9
RCU195WSZ		106,1	97,5	5,8 / 5,3	134,6	71,8
RCU220WSZ		119,6	110,0	6,4 / 5,9		
RCU240WSZ		130,7	119,1	7,3 / 6,4	179,2	95,6
RCU260WSZ	141,4	130,0	8,0 / 7,2			
RCU275WSZ	149,6	137,5	8,6 / 7,7			
RCU290WSZ	157,7	145,0	9,3 / 8,3			

Modelo	Volume Interno Total Condensador (es) (litros)	VAZÃO NOMINAL		DP R22 / R407C (mca)	VAZÃO MÁXIMA (m³/h)	VAZÃO MÍNIMA (m³/h)
		R22 (m³/h)	R407C (m³/h)			
RCU055WSZ	32,8	37,9	34,1	3,5 / 2,8	52,1	27,8
RCU065WSZ	45,8	45,0	41,3	3,7 / 3,2	61,9	33,0
RCU072WSZ		50,4	46,1	4,5 / 3,5	69,3	37,0
RCU110WSZ	65,6	75,8	68,0	3,5 / 2,8	104,2	55,5
RCU120WSZ	78,6	83,9	76,5	3,3 / 2,8	115,3	61,5
RCU130WSZ	91,6	89,7	83,0	3,7 / 3,3	123,3	65,8
RCU145WSZ		100,1	92,5	4,5 / 4,0	137,6	73,4
RCU165WSZ	98,4	113,6	102,4	3,4 / 2,9	156,2	83,3
RCU175WSZ	111,4	121,2	109,1	3,4 / 2,3	166,6	88,9
RCU185WSZ	124,4	127,9	117,2	7,5 / 2,9	175,8	93,8
RCU195WSZ	137,4	133,3	122,0	2,7 / 2,3	183,3	97,7
RCU220WSZ		148,7	136,0	3,4 / 2,8	204,4	109,1
RCU240WSZ	157,2	169,3	150,0	3,5 / 2,8	232,8	124,1
RCU260WSZ	183,2	179,4	165,3	3,7 / 3,2	246,7	131,6
RCU275WSZ		189,8	174,8	4,1 / 3,4	260,9	139,1
RCU290WSZ		200,1	184,3	4,5 / 3,7	275,1	146,7

8.4. INÍCIO DA OPERAÇÃO DO CHILLER



CUIDADO

CONTROLE DE TENSÃO NOS COMPRESSORES

1. A queda de tensão admissível, causada pelo efeito do comprimento dos cabos de alimentação, não deverá ser superior a 2%. Caso a queda de tensão ultrapasse este valor, deverão ser utilizados cabos de maior secção.
2. A tensão durante a partida deverá ser maior que 85% da tensão nominal. Caso o valor seja inferior o compressor não entrará em operação tendendo a ser desligado por sobrecarga de corrente ou o disjuntor de alimentação será desarmado. É necessário rever a capacidade do transformador de alimentação do Sistema.
3. **Para múltiplos compressores o suprimento de energia, transformador, deve fornecer potência suficiente para que os compressores que partirem por último não o façam com tensão abaixo dos 15% da nominal pois nesse caso pode acontecer:**
 - Alta corrente na transição de Estrela para Triângulo com conseqüente desligamento por sobrecarga.
 - Desgaste prematuro dos contatos das contatoras de potência.
4. O desbalanceamento entre as fases não pode ser superior a 3% da tensão nominal.
5. A tensão de trabalho pode variar em $\pm 10\%$ da tensão nominal.

Tensões fora da faixa podem causar os mesmos danos citados no item 3 porém não sendo perceptível ao longo do tempo além de provocar a atuação das proteções prematuramente devido a:

 - Aumento da corrente de operação;
 - Aquecimento da bobina do estator;
 - Aumento nas pressões de operação.
6. Os compressores possuem um sentido de rotação e este está protegido por um sistema que verifica a seqüência das fases sempre que o mesmo entra em operação. Entretanto é aconselhável que no start up seja feita uma verificação prévia da seqüência de fases com um Fasímetro nas réguas de força de cada compressor e, se detectada uma reversão desligar a chave geral e efetuar a inversão em 2 das 3 fases do ciclo correspondente (Cabos do cliente).

O Start up deve ser executado a seguir:

IMPORTANTE

Antes de ser iniciada a operação do Chiller todas as verificações prévias deverão estar asseguradas para evitar mau funcionamento ou

danos ao sistema.

1. Ligar a bomba de água gelada e os fan coils e verificar suas condições de operação.
2. Verificar se há fluxo de água suficiente no sistema.
3. Ajustar a vazão de água às condições do projeto.
4. Ajustar o valor de temperatura de saída de água gelada desejada.
5. Abrir as válvulas de esfera na linha de líquido de cada ciclo.
6. Ligar o Chiller no modo local, após alguns minutos o compressor entrará em operação e os próximos, se houver, entrarão em operação com defasagem de 1 minuto entre eles e analisar as suas condições de operação.
7. Após o sistema se estabilizar verificar as pressões e temperaturas de trabalho no painel de controle do Chiller.
8. Verificar se os dispositivos de controle e proteção estão operando corretamente.

Notas:

- O Chiller entra em operação 3 minutos depois de pressionado o botão Liga.
- O tempo de partida estrela triângulo do compressor é de 5 segundos, o mesmo permanece descarregado até a entrada em operação do último compressor acrescido de 30 segundos, quando se inicia o carregamento dos mesmos.
- Quando o compressor é desligado pode ser ouvido um ruído alto, que não é indício de anormalidade no mesmo, parando em alguns segundos. Isso acontece devido à reversão no sentido de rotação que resulta da diferença de pressão entre a descarga e a sucção. Uma válvula de retenção instalada na descarga do compressor impede o retorno do gás refrigerante já liberado para o sistema.

8.5. INSTRUÇÕES PARA O CLIENTE APÓS O START UP

Quando o Start Up estiver terminado instruir o Cliente sobre operação e manutenção periódica do Chiller indicando o uso do Manual que acompanha o mesmo.
Deve ser dada atenção especial aos seguintes avisos:



CUIDADO

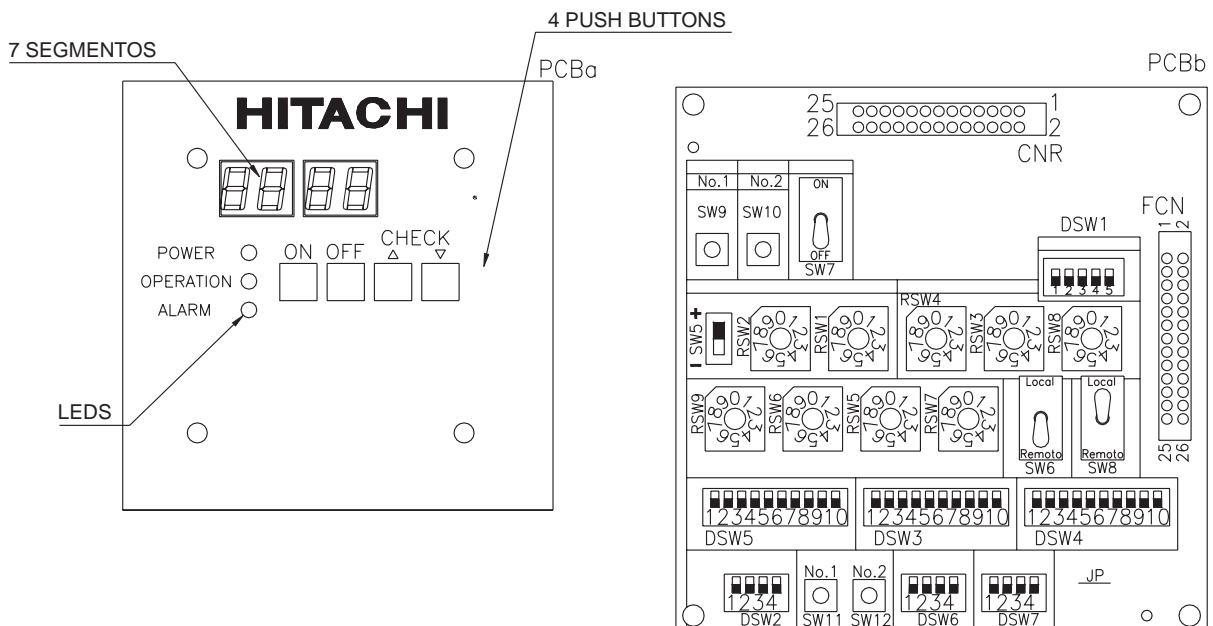
- É necessário ligar a alimentação do comando 12 horas antes da colocação dos compressores em operação, se os mesmos estiverem parados por um longo período. Isso se faz necessário para que os aquecedores de óleo do compressor eliminem o acúmulo de gás refrigerante no estado líquido no interior dos compressores.
- Toda vez que o Chiller for ligado, o mesmo deverá permanecer nesta condição por, no mínimo 5 minutos. Este é o tempo mínimo necessário para promover o retorno do óleo que circula junto com o gás ao compressor. Caso o funcionamento seja interrompido antes de 5 minutos o nível de óleo do carter não será mantido e a lubrificação dos componentes ficará comprometida.
- Toda falha deve ser verificada e corrigida antes da retomada da operação do Chiller.
- Manter sempre as portas do Quadro Elétrico bem fechadas para evitar entrada de água nos mesmos.
- Nunca exceder a 6 partidas por hora dos compressores. Excesso de partidas pode provocar, além dos problemas anteriormente citados, desgastes mecânicos que reduzem a vida útil dos compressores.

9. AJUSTE DO CONTROLADOR

	ITEM	DESCRIÇÃO	PADRÃO
Chaves SW_	SW1	Botão ON (Liga)	
	SW2	Botão OFF (Desliga)	
	SW3 e SW4	Botões Check	
	SW5	Ajuste Positivo/Negativo para Temperatura de saída de água gelada	Conforme aplicação
	SW6	Chave Comutação Local/Remoto	Conforme aplicação
	SW7	Operação forçada da Bomba (Se instalado conforme esquema elétrico)	Sempre OFF (p/ baixo)
	SW8	Chave Comutação Resfria/Aquece.	Sempre ON (p/ cima)
	SW9 ~ SW12	Não aplicável	Não alterar
Chaves RSW_	RSW1 e RSW2	Ajuste da Temperatura de Saída de Água Gelada	RSW1=7 RSW2=0: +7°C
	RSW3 e RSW4	Não aplicável	Não alterar
	RSW5 e RSW6	Não aplicável	Posição 0
	RSW7	Não aplicável	Posição 0
	RSW8	Ajuste da Temperatura em que o CPR permanece na Zona Neutra	Posição 3: 2°C
	RSW9	Não aplicável	Não alterar
Chaves DSW_	DSW1	Modo de operação e Controle / Controle Remoto com sinal externo	Conforme aplicação
	DSW2	Temporização de partida do 1º compressor	3 minutos
	DSW3	Configuração de Compressores e Modo BMS	Conforme modelo
	DSW4	Configurações Gerais	Conforme modelo
	DSW5	Ajustes do Sistema de Controle de Capacidade Linear	Conforme aplicação
	DSW6	Operação intermitente da bomba	Conforme aplicação
	DSW7	Ajuste de temperatura p/ controle de baixa pressão em termo-acumulação e controle parcial de capacidade	Conforme aplicação

Os itens indicados como “Não Aplicável” não podem ser alterados sob o risco de operação incorreta ou impossibilidade de operação do Chiller.

■ Lay out do Painel de Controle



9.1. AJUSTES DO CONTROLADOR

Chillers equipados com Soft Starters não devem ter os parâmetros de ajuste desses componentes alterados. A alteração desses ajustes pode resultar em avarias nos compressores devido à falta de lubrificação dos mancais durante a partida.

Instrumentos para comutação das Chaves:

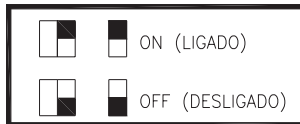
Chaves SW: Chave seletora comum, comutação manual;



Chaves RSW: Comutação com chave de fenda pequena:



Chaves DSW: Comutação manual ou com chave de fenda pequena



CUIDADO

As chaves do Controlador são sensíveis portanto devem ser manuseadas com cuidado.

Ao ajustar o Controlador não deixar as chaves em posições intermediárias, isso pode acarretar falhas na operação.

Algumas das Chaves **DSW** tem múltiplas funções portanto antes de operar as mesmas, consultar o assunto específico nesse manual.

Outros ajustes das chaves não descritos neste manual não podem ser executados sob risco de operação incorreta ou impossibilidade de operação do Chiller.

O ajuste do CONTROLADOR é feito conforme segue:

OBS: Os valores dentro dos **contornos em negrito** são valores padrão.

9.1.1. OPERAÇÃO LOCAL/REMOTA DA BOMBA DE ÁGUA GELADA, SW7

Se a ligação elétrica da bomba de água estiver associada ao funcionamento do Chiller, conforme esquema elétrico, esta chave permite que se faça a operação forçada da bomba para um eventual teste, sem que haja necessidade de se ligar o Chiller.

SW7 Posição ON > Liga bomba de água gelada.



Nota: Após o uso esta chave deve ser retornada para posição OFF (para baixo).

9.1.2. OPERAÇÃO INTERMITENTE DA BOMBA, DSW6-2

Se a ligação elétrica da bomba de água estiver associada ao funcionamento do Chiller, conforme esquema elétrico, esta chave permite que se faça a operação automática da bomba de água quando a temperatura ambiente atingir 2°C a fim de se evitar o congelamento da água quando o Chiller estiver fora de operação.

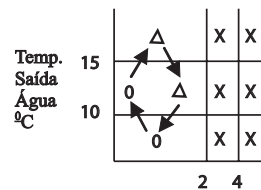
Habilita funcionamento intermitente da bomba

DSW6- 2	2
Posição	OFF

Cancela funcionamento intermitente da bomba

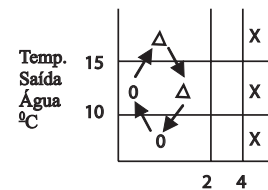
DSW6- 2	2
Posição	ON

Gráfico de operação intermitente da bomba



Temperatura Ambiente
°C

Caso 1: decréscimo de temperatura



Temperatura Ambiente
°C

Caso 2: Aumento de temperatura

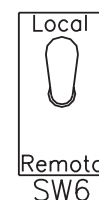
0 : Operação contínua

Δ : Operação intermitente

X : Equipamento parado

9.1.3. AJUSTE DO MODO DE OPERAÇÃO LOCAL/REMOTO, SW6

O ajuste padrão é operação LOCAL (para cima), se o Chiller for operar no modo REMOTO alterar a posição da chave (para baixo).



9.1.4. CONTROLE LOCAL/REMOTO (SEM SINAL COM BAIXA TENSÃO), CONTROLE PADRÃO PARA 2 CONTATOS TIPO BOTOEIRA À IMPULSO SEM RETENÇÃO:

DSW1- <u> </u>	1	2	3	4	5
Posição	OFF	OFF	OFF	OFF	OFF

Interligações elétricas ver:

Instalação Elétrica do circuito de controle (Opcionais)

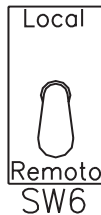
**9.1.5. CONTROLE REMOTO ON/OFF
CONTROLE REMOTO ON/OFF A UM CONTATO SECO COM SINAL 24VDC PARA OPERAÇÃO NORMAL > 0VDC / ALARME > 24VDC.**

Este modo é efetivado somente se configurado com o comando desenergizado.

OBS: O conector utilizado para comando remoto a um contato seco ou sinal de pulso é o mesmo, CN15 localizado na cpu.

Para configurar Controle remoto ON/OFF a um contato SECO proceder como segue:

1. Desligar força e comando
2. Colocar a Chave SW6 na posição REMOTO



3. Colocar a chave DSW1-4 na posição ON

DSW1- <u> </u>	1	2	3	4	5
Posição	OFF	OFF	OFF	ON	OFF

4. Conectar os cabos conforme desenho (os nº do bornes estão no esquema elétrico) no controlador externo.
5. O Liga / Desliga é conforme segue: OFF > Desligado e ON > Ligado
6. Ligar o sistema.
7. Informações para teste:
 - O sistema deve estar sempre com alimentação de força e comando energizados.
 - Nesta condição o botão Liga da IHM não funciona
 - Nesta condição o botão desliga continua funcionando (segurança).
 - Para operação Local retornar as chaves SW6 e DSW1-4 na posição original.
8. Contato adicional
 - Os bornes 3 e 4 do Conector CN15 são contatos para indicação remota de operação / alarme com sinal de 24 VDC sendo: 0 VDC > operação e 24 VDC > alarme. Pode ou não ser utilizado.

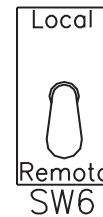
Interligações elétricas ver:
Instalação Elétrica do circuito de controle (Outras opções de Controle Remoto, cap. 7)

- **Controle remoto ON/OFF a um contato SECO com sinal de pulso 1º pulso ON / 2º pulso OFF com sinal 24VDC para operação normal > 0VDC / alarme > 24VDC.**

Este modo é efetivado somente se configurado com o comando desenergizado.

Para configurar o Controle remoto ON/OFF a um contato SECO com sinal de pulso proceder como segue:

1. Desligar força e comando
2. Colocar a Chave SW6 na posição REMOTO



3. Colocar as chaves DSW1-4 e DSW1-5 na posição ON

DSW1- <u> </u>	1	2	3	4	5
Posição	OFF	OFF	OFF	ON	ON

4. Conectar os cabos conforme desenho (os nº do bornes estão no esquema elétrico) no controlador externo.
5. O Liga / Desliga é conforme segue: **1º pulso ON / 2º pulso OFF.**
6. Ligar o sistema
7. Informações para teste:
 - O sistema deve estar sempre com alimentação de força e comando energizados.
 - Nesta condição o botão Liga da IHM não funciona
 - Nesta condição o botão desliga continua funcionando (segurança).
 - O tempo de Pulso mínimo é de 100ms
 - O intervalo mínimo entre os pulsos é de 100ms
 - Para operação Local retornar as chaves SW6 e DSW1-4 e DSW1-5 na posição original
8. Contato adicional
 - Os bornes 3 e 4 do Conector CN15 são contatos para indicação remota de operação / alarme com sinal de 24 VDC sendo: 0 VDC > operação e 24 VDC > alarme. Pode ou não ser utilizado.

Interligações elétricas ver:
Instalação Elétrica do circuito de controle (Outras opções de Controle Remoto, Cap. 7)

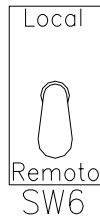
9.1.6. CONTROLE REMOTO COM TERMOSTATO EXTERNO.

Aplicação: É aplicado em instalações que a operação ON/OFF do Chiller não pode depender de operadores. Este controle ON/OFF pode ser feito por um termostato instalado na tubulação de saída de água do Chiller.

Este modo é efetivo somente se configurado com o comando desenergizado.

Para configurar o Liga / Desliga remoto como Termostato Externo proceder como segue:

1. Desligar força e comando.
2. Colocar a Chave SW6 na posição REMOTO.



3. Colocar as chaves DSW1-3 e DSW1-4 na posição ON

DSW1- <u> </u>	1	2	3	4	5
Posição	OFF	OFF	ON	ON	OFF

4. O termostato de controle da máquina não é ativado neste modo, porém a parada devido à redução de temperatura da água de saída é ativada. Também o retorno automático pelo termostato de entrada de água é ativado.

(O termostato do equipamento e o termostato externo devem estar ajustados com o mesmo valor).

5. O sinal ON/OFF é definido como:
ON > Ligado / OFF Desligado.
6. **Durante este controle, o sinal de carregamento é enviado continuamente aos compressores.**
7. Se houver um sinal externo para carregar, descarregar ou de thermo-off, estes tem prioridade para este controle. (ver controle externo independente do compressor).
8. O controle remoto padrão está disponível neste modo somente quando o sinal externo de thermo-off for ativado.

Interligações elétricas ver:
Instalação Elétrica do circuito de controle (Outras opções de Controle Remoto, Cap. 7)

A “Chave seletora” controla a entrada do termostato externo e a entrada do sinal do controle remoto para que os sinais não sejam enviados no mesmo tempo.

OBS.: Se ligar por “Remoto”, controlar e desligar por remoto, se ligar por “Termostato externo”, controlar e desligar por termostato externo.

9.1.7. CONTROLE EXTERNO INDEPENDENTE DO COMPRESSOR.

É possível emitir sinais (contato seco) individualmente por compressor visando **Controle de Demanda** para as funções de:

- ❑ Carregamento (LOAD UP);

- ❑ Descarregamento (LOAD DOWN);
- ❑ Zona neutra (estabilização) (HOLD) ou
- ❑ Parado por controle de capacidade (THERMO-OFF).

Interligações elétricas ver:
Instalação Elétrica do circuito de controle (Outras opções de Controle Remoto, Cap. 7)

9.1.8. AJUSTE DE TEMPERATURA DE SAÍDA DE ÁGUA OU SOLUÇÃO GELADA

- **Tabela de ajuste da Condição de Operação.**

Condição de operação >	R-22		
	NORMAL	BAIXA TEMPERATURA	
DSW4-3	OFF		
DSW4-7	OFF		
DSW4-4	OFF	ON	
DSW7-1	-	ON	OFF
DSW7-2	-	OFF	ON
Temperatura Saída Solução >	-	5 ~ -5°C	-5 ~ -10°C
Set point Desligamento temperatura do gás na entrada do resfriador	-	-	-
Set point anti congelamento	2°C	-8°C	-13°C
Concentração Monoetileno glicol	-	20%	30%

Condição de operação >	R-407C		
	NORMAL	BAIXA TEMPERATURA	
DSW4-3	OFF		
DSW4-7	ON		
DSW4-4	OFF	ON	
DSW7-1	-	ON	OFF
DSW7-2	-	OFF	ON
Temperatura Saída Solução >	-	5 ~ -5°C	-5 ~ -10°C
Set point Desligamento temperatura do gás na entrada do resfriador	-3°C	-15°C	-20°C
Set point anti congelamento	2°C	-8°C	-13°C
Concentração Monoetileno glicol	-	20%	30%

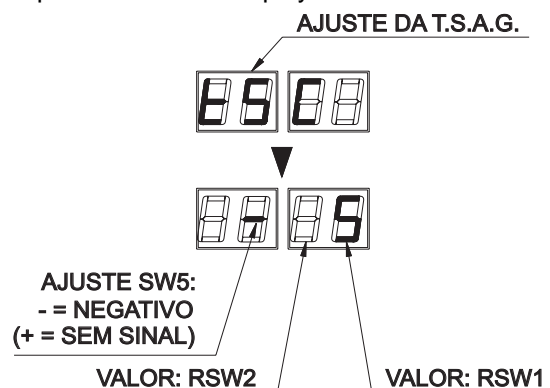


CUIDADO

Quando o Chiller for operar com temperaturas de saída de água gelada com valores entre 0 e 4°C ou Termoacumulação de Gelo certificar-se que a **CONCENTRAÇÃO** da SOLUÇÃO está devidamente dentro da faixa de anticongelamento, Ver capítulo **15.5** Tabelas, para Densidade de Monoetileno Glicol aplicada à temperatura que se deseja atingir. Nunca utilizar valores inferiores à 5°C sem que haja a adição de anti-congelantes na água de resfriamento, pois, nesse caso, é necessário alterar a configuração da placa de controle e, conseqüentemente os valores dos sets points de controle contra congelamento também serão alterados.

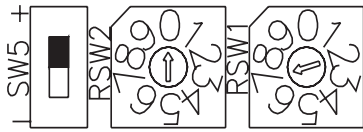
O ajuste é feito pelas chaves SW5, RSW1, RSW2 e DSW4-4:

A figura a seguir indica como os valores ajustados são apresentados no display:



9.1.9. AJUSTE DE TEMPERATURAS PARA OPERAÇÃO NORMAL E TERMO-ACUMULAÇÃO DE ÁGUA:

Exemplo de ajuste para saída de água gelada a



Exemplo de ajuste para saída de água gelada a 15°C



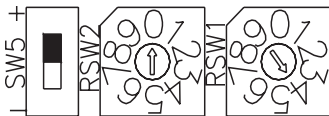
DSW4- ₄	4
Posição	OFF

Podem ser ajustados valores entre 5 e 15°C valores inferiores o controlador subentende 5°C e valores superiores o controlador subentende 15°C.

9.1.10. AJUSTE DE TEMPERATURA PARA OPERAÇÃO COM VALORES ENTRE 0 E +4°C:

Nota: A alteração de Condição Normal de operação para Baixa temperatura só é efetivada se realizada com o comando desenergizado.

Exemplo de ajuste para saída de solução gelada a



DSW4- ₄	4
Posição	ON

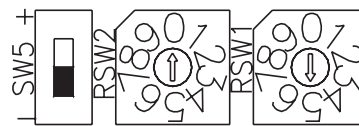
9.1.11. AJUSTE DE TEMPERATURA PARA OPERAÇÃO EM TERMO-ACUMULAÇÃO DE GELO:

Set Point único:

Para que os compressores trabalhem sempre em regime de carregamento constante é necessária à associação desse controle ao **Controle remoto com termostato externo; ver configuração.**

Nota: A alteração de Condição Normal de operação para Baixa temperatura só é efetivada se realizada com o comando desenergizado.

Exemplo de ajuste para saída de solução gelada a -5°C



DSW4- ₄	4
Posição	ON

Podem ser ajustados valores entre -10 e -1°C valores inferiores o controlador subentende -10°C.

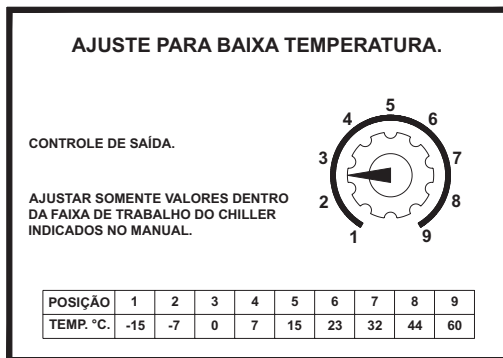
9.2. CONTROLE DE OPERAÇÃO COM DUPLO SET POINT:

Além dos controles citados anteriormente é possível fazer até 3 tipos de controle com Duplo Set Point, conforme indicado na tabela a seguir:

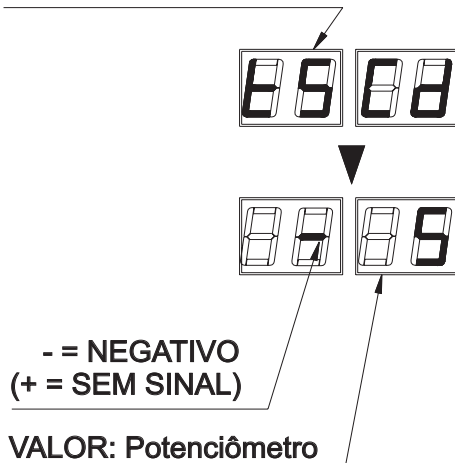
(Os códigos PCN6 e CN8 indicam os pontos de interligação na CPU, PCBc, porém para interligação deve ser observado no esquema elétrico o N° dos terminais disponibilizados nas réguas de interligação localizadas no quadro elétrico).

Modo de Operação	Tipo de Controle de Temperatura da Água	Ajuste do DSW1 (Operação com Termostato Exteno)	PCN6 – 1 e 3 (Ar Condicionado/ Ice Chiller)	Onde Ajustar a Temperatura de Saída de Água Gelada	Tipo de Sinal de Operação (Liga/Desliga)
1	Condição Normal	-	Open	Local (PCBb)	Local ou Remoto
	Condição Normal	-	Close	Potenciômetro (CN8)	Local ou Remoto
2	Condição Normal	DSW1 – 3 e 4 > ON	Open	Local (PCBb)	Local ou Remoto
	Termoacumulação	100 ~ 0%	Close	Potenciômetro (CN8)	Termostato Externo
3	Termoacumulação	100 ~ 0%	Open	Local (PCBb)	Termostato Externo
	Termoacumulação	100 ~ 0%	Close	Potenciômetro (CN8)	Termostato Externo

Para operação com Duplo Set Point é necessária à instalação de um potenciômetro para se ajustar o 2º valor de temperatura de saída de água gelada. Este ajuste é feito conforme indicado a seguir:



AJUSTE DA T.S.A.G. 2



temperatura ajustada em função da posição do potenciômetro.

Girar o potenciômetro até o display apresentar a temperatura desejada respeitando-se os limites de operação do equipamento. Usar a tabela de temperatura na etiqueta do potenciômetro como referência.

▪ Modo de Operação 1:

Neste modo é possível realizar 2 configurações de operação onde:

1ª operação, ar condicionado, trabalha com o ajuste de set point estabelecido na placa de controles PCBb.

2ª operação, ar condicionado, trabalha com o ajuste de set point estabelecido no potenciômetro.

Interligações elétricas ver:

Instalação Elétrica do circuito de controle (Outras opções de Controle Remoto, Cap. 7)

▪ Modo de Operação 2:

Neste modo é possível realizar 2 configurações de operação onde:

1ª operação, Ar Condicionado, trabalha com o ajuste de set point estabelecido na placa de controles PCBb.

2ª operação, Termoacumulação, trabalha com o ajuste de set point estabelecido no potenciômetro. Para esta operação o liga desliga deve ser executado através do termostato externo.

Interligações elétricas ver:

Instalação Elétrica do circuito de controle (Outras opções de Controle Remoto, Cap. 7)

▪ Modo de Operação 3:

Neste modo é possível realizar 2 configurações de operação onde:

1ª operação, Ar Condicionado, trabalha com o ajuste de set point estabelecido na placa de controles

PCBb. Para esta operação o liga desliga deve ser executado através do termostato externo.
 2ª operação, Termoacumulação, trabalha com o ajuste de set point estabelecido no potenciômetro. Para esta operação o liga desliga deve ser executado através do termostato externo

Interligações elétricas ver:
Instalação Elétrica do circuito de controle
(Outras opções de Controle Remoto Capítulo 7)

9.3. COMO FUNCIONA O AJUSTE DO CONTROLE DE CAPACIDADE LINEAR:

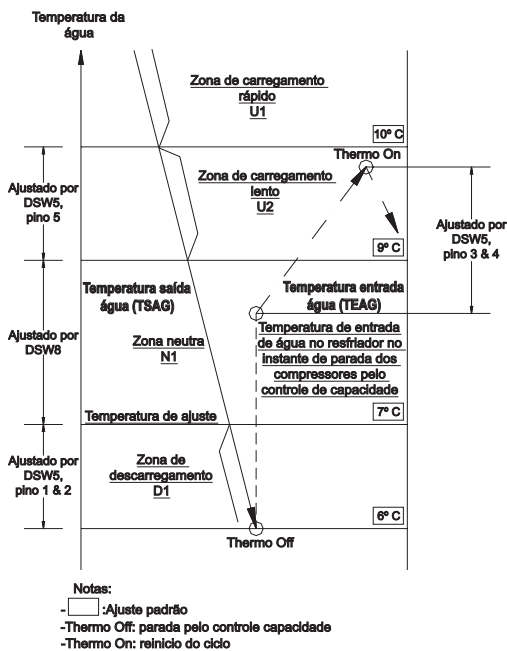


Gráfico demonstrativo do Controle de Capacidade

Descrição do Funcionamento

- O microprocessador monitora a temperatura de saída de água gelada no resfriador (TSAG) a intervalos de tempos preestabelecidos. Ao ligarmos o Chiller a temperatura estará na faixa U1 com TEAG=TSAG (condição inicial) e o compressor com capacidade mínima. Para se levar a TSAG para Tset point, o compressor é "carregado" rapidamente.
- Ao se atingir a faixa U2, ele diminui a velocidade, passando para o carregamento lento.
- Estando na faixa N1 a válvula deslizante permanece parada.
- Quando TSAG chega na faixa D1, o compressor começa a ser "descarregado" lentamente. Se o TSAG chegar ao limite mínimo da faixa D1, o compressor é desligado e o microprocessador passa a monitorar TEAG, armazenando o valor da TEAG, no momento do desligamento (TEAG set).
- Quando a TEAG sofre um acréscimo de DT2 (padrão = 2°C) em relação ao TEAG set, o compressor é religado e carregado lentamente, reiniciando-se novamente o ciclo na zona U2.

Notas:

- A temperatura de saída considerada para controle é a média das temperaturas de saída de cada resfriador, sempre que o Chiller possuir mais de um compressor.
- O sensor de temperatura de retorno está instalado na entrada de água do resfriador no. 1 para qualquer modelo.
- O microprocessador poderá a qualquer momento, mudar de faixa de operação para cima ou para baixo, dependendo da variação da carga térmica.

O ajuste dos parâmetros do **Controle de Capacidade** é feito pela combinação das chaves **RSW8** e **DSW5** conforme segue:

1. Ajuste da Zona Neutra, chave RSW8

O ajuste padrão é 2°C, RSW8 posição 3
 Novos valores conforme tabela:

RSW8-	0	1	2	3	4	5	6	7	8	9
Faixa °C	0.5	1.0	1.5	2.0	2.5	3.0	3.5	4.0	5.0	5.5

2. Ajustes para Carregamento Rápido, Carregamento Lento e Descarregamento, chave DSW5

- Diferencial de temperatura para desligamento pelo Controle de Capacidade:

O ajuste padrão é 1°C, DSW5 -1 ON e DSW5-2 OFF.

Novos valores conforme tabela:

DSW5-	1	2	1	2	1	2	1	2
Posição	ON	ON	ON	OFF	OFF	ON	OFF	OFF
Faixa °C	0.5		1.0		1.5		2.0	

- Diferencial de Temperatura p/ Religar depois de parada por Controle de Capacidade:

O ajuste padrão é 2°C, DSW5 -3 ON e DSW5-4 OFF.
 Novos valores conforme tabela:

DSW5-	3	4	3	4	3	4	3	4
Posição	ON	ON	ON	OFF	OFF	ON	OFF	OFF
Faixa °C	1.0		2.0		3.0		4.0	

- Diferencial de Temperatura para Carregamento Lento do Controle de Capacidade:

O ajuste padrão é 1°C, DSW5 -5 ON.

Novo valor conforme tabela:

DSW5-	5	5
Posição	ON	OFF
Faixa °C	1.0	3.0

- Tempo de pulso para Carregamento Rápido do Controle de Capacidade:

O ajuste padrão é 12s, DSW5 –6 ON.
Novo valor conforme tabela:

DSW5-6	6	6
Posição	ON	OFF
Tempo s	12	24

- Tempo de pulso para Carregamento Lento e Descarregamento do Controle de Capacidade:

O ajuste padrão é 2s, DSW5 –7 ON e DSW5-8 ON.
Novos valores conforme tabela:

DSW5-7	7	8	7	8	7	8	7	8
Posição	ON	ON	ON	OFF	OFF	ON	OFF	OFF
Tempo s	2		4		6		8	

- Ciclo de pulso para Carregamento Rápido, Lento e Descarregamento do Controle de Capacidade:

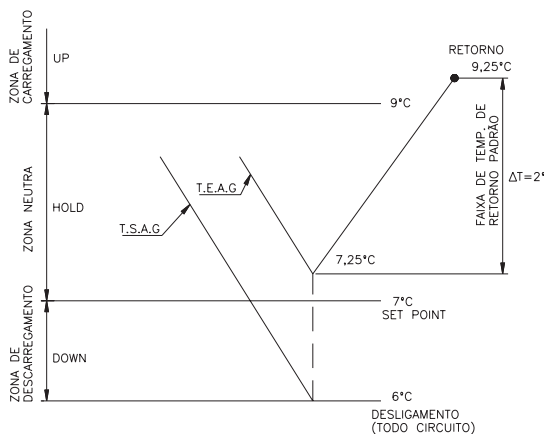
O ajuste padrão é 60s, DSW5 –9 ON e DSW5-10 ON.
Novos valores conforme tabela:

DSW5-9	9	10	9	10	9	10	9	10
Posição	ON	ON	ON	OFF	OFF	ON	OFF	OFF
Tempo s	60		90		120		30	

9.4. AJUSTE DO CONTROLE PARCIAL DOS COMPRESSORES

- Este Sistema é aconselhável para as situações de pouca carga térmica, permitindo que o Chiller opere por mais tempo antes do seu desligamento pelo controle de saída de água
- Este controle permite o funcionamento do Chiller em cargas parciais com o desligamento de parte dos compressores em função da queda de temperatura da água na saída dos resfriadores.
- O controle é feito nos Chillers com 2 a 4 ciclos e é acionado pela chave DSW7 - 3 conforme mostrado na figura a seguir:

Controle padrão (DSW7-3: OFF)



Para o correto funcionamento do Chiller em cargas parciais este sistema separa os compressores em 2 categorias:

- ① Compressores desligados pelo controle em cargas parciais. Nº 1 e 3

- ② Compressores desligados com T.S.A.G mínima. Nº 2 e 4

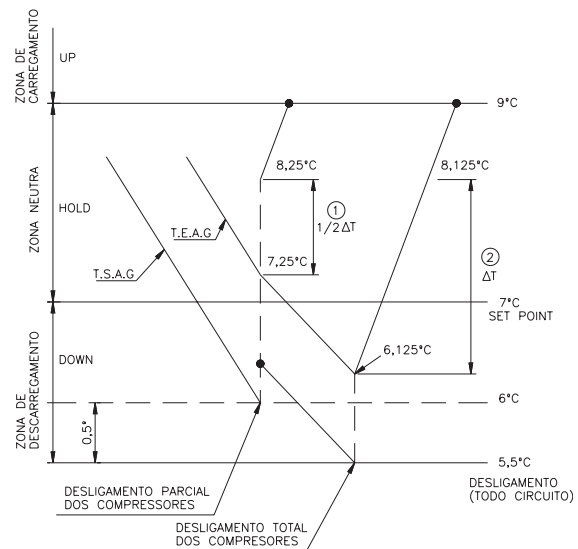
Portanto o acionamento dos compressores ocorre conforme tabela a seguir:

Nº de CICLOS	CICLO CONTROLADO
2	Nº 1
3	Nº 1 e 3
4	Nº 1 e 3

cargas parciais com o desligamento de parte dos compressores em função da queda de temperatura da água na saída dos resfriadores.

O controle é feito nos Chillers com 2 a 4 ciclos e é acionado pela chave DSW7 - 3 conforme mostrado na figura a seguir:

Controle Parcial (DSW7-3: ON)



Os valores de temperatura mostrados no gráfico são conforme os ajustes padrão de fábrica podendo ser modificados conforme indicado no Manual de Operação. Porém o ajuste da ZONA de DESCARREGAMENTO Chave DSW5 – 1 e 2 deve ser alterado conforme a tabela a seguir:

IMPORTANTE: Para temperatura de saída mínima, 4°C, o valor máximo de ajuste da Zona de Descarregamento é de 1,0°C.

DSW5		PADRÃO	Min. LOAD
1	2	Dsw7 – 3: OFF	Dsw7 – 3: ON
ON	ON	0,5	1,0
ON	OFF	1,0	1,5
OFF	ON	1,5	2,0
OFF	OFF	2,0	2,0

O "DF" também atua na mesma proporção da DSW7-3 para possibilitar o religamento somente dos compressores ímpares após "thermo off".

Valores mínimos de capacidade atingidos com o Controle Parcial:

Modelo	Nº de Cprs	Nom. LOAD	Min. LOAD
RCU110WSZ	2	15 a 100%	7,5%
RCU120WSZ			7,5%
RCU130WSZ			7,5%
RCU145WSZ			6,7%
RCU165WSZ	3		5,0%
RCU175WSZ			5,0%
RCU185WSZ			5,0%
RCU195WSZ			5,0%
RCU220WSZ	4		4,4%
RCU240WSZ			7,5%
RCU260WSZ			7,5%
RCU275WSZ			7,1%
RCU290WSZ		6,7%	

OBS:

- Como esse sistema trabalha com compressores pré-determinados para serem desligados primeiro, os compressores que continuarem em operação quando o Controle Parcial for acionado atingirão o prazo de overhaul primeiro. Atentar para esse item na programação do overhaul dos compressores. Se qualquer dos compressores for colocado em manutenção pela chave **DSW3 1a 6** o Controle Parcial não funciona.

9.4.1. AJUSTE DO TEMPO DE PARTIDA DO 1º COMPRESSOR

O ajuste padrão é 3 min., DSW2 -1 OFF e DSW2-2 OFF.

Novos valores conforme tabela:

Tempo min.	DSW2- <u> </u>			
	1	2	3	4
3	OFF	OFF	ON	ON
4	ON	ON	OFF	ON
5	OFF	ON	OFF	ON
6	ON	OFF	OFF	ON
7	OFF	OFF	OFF	ON
8	ON	ON	ON	OFF
9	OFF	ON	ON	OFF
10	ON	OFF	ON	OFF

Para equipamentos que possuem Soft Starter para a partida dos compressores o tempo mínimo de ajuste é de 6 minutos

9.4.2. AJUSTES DA CHAVE DSW3

- Habilitação/ Desabilitação dos Compressores, DSW3-1 a DSW3-6**
- Os compressores podem ser habilitados ou desabilitados para operação dependendo da necessidade da instalação.

Através da configuração da chave DSW3-1 a DSW3-6, cujo nº da chave indica o nº do compressor do ciclo correspondente, conforme o nº de Ciclos que o Chiller possuir.

O ajuste padrão é conforme tabelas a seguir:

DSW3- <u> </u>	1	2	3	4	5	6
Posição	ON	OFF	OFF	OFF	OFF	OFF
Modelo	RCU055WSZ(4A) a RCU072WSZ(4A)					

DSW3- <u> </u>	1	2	3	4	5	6
Posição	ON	ON	OFF	OFF	OFF	OFF
Modelo	RCU110WSZ(4A) a RCU145WSZ(4A)					

DSW3- <u> </u>	1	2	3	4	5	6
Posição	ON	ON	ON	OFF	OFF	OFF
Modelo	RCU165WSZ(4A) a RCU220WSZ(4A)					

DSW3- <u> </u>	1	2	3	4	5	6
Posição	ON	ON	ON	ON	OFF	OFF
Modelo	RCU240WSZ(4A) a RCU290WSZ(4A)					

Nota: As chaves indicadas como OFF nas tabelas acima devem ser mantidas sempre nessa posição, Isso indica que o Chiller não possui o compressor correspondente.

Colocar o Compressor em manutenção

Para colocar o compressor em manutenção basta posicionar a Chave correspondente na posição OFF **Rearme do Compressor após falha**

Quando um compressor entrar em falha, e somente depois de detectada a causa desta, comutar a chave DSW3-1 a 6 correspondente para OFF e em seguida para ON novamente. O compressor entrará em operação respeitando o intervalo de tempo de partida.

Caso ocorra uma falha que impossibilite o rearme do compressor de imediato é aconselhável a colocação do mesmo em manutenção afim de evitar que o alarme do mesmo fique no Display da IHM. Caso isso ocorra a monitoração de outros ciclos ficará inibida.

Nos casos em que houver necessidade de colocação de um ou mais compressores em manutenção os outros poderão continuar em funcionamento desde que os seus limites de operação sejam mantidos.



PERIGO

O Compressor em falha somente deve ser rearmado depois de detectada a causa da falha sob pena de, se não verificada corretamente, causar graves avarias ao mesmo ou sua queima.

Em hipótese alguma promova o religamento repetidas vezes sem antes avaliar as causas da falha.

O limite do nº de partidas do compressor é de 6 partidas por hora.

Conexão com BMS, DSW3-7 a DSW3-10 (p/ LON WORKS)

Ajuste da habilitação do BMS:

DSW3-__	7
Posição	ON

Configuração do Nº que o Chiller ocupa no sistema:

Como já foi mencionado no capítulo 7.6 (Conexão com BMS) a Gateway fornecida pela HITACHI, opcional, pode conectar até 4 Chillers e estes precisam ser configurados de maneira que o controle reconheça a posição em ele se encontra no sistema.

Esta configuração é feita com a chave DSW3-7 a DSW3-10 conforme segue:

Chiller Nº 1

DSW3-__	7	8	9	10
Posição	OFF	OFF	OFF	OFF

Chiller Nº 2

DSW3-__	7	8	9	10
Posição	OFF	OFF	OFF	ON

Chiller Nº 3

DSW3-__	7	8	9	10
Posição	OFF	OFF	ON	OFF

Chiller Nº 4

DSW3-__	7	8	9	10
Posição	OFF	OFF	ON	ON

OBS:

Para operação com BMS a chave DSW3-7 tem que estar sempre na posição ON

Outras configuração das chaves DSW3-8 a DSW3-10 não são permitidas.

9.4.3. AJUSTES DA CHAVE DSW4

- Tipo de Controle da Temperatura de Saída da Água, DSW4-4

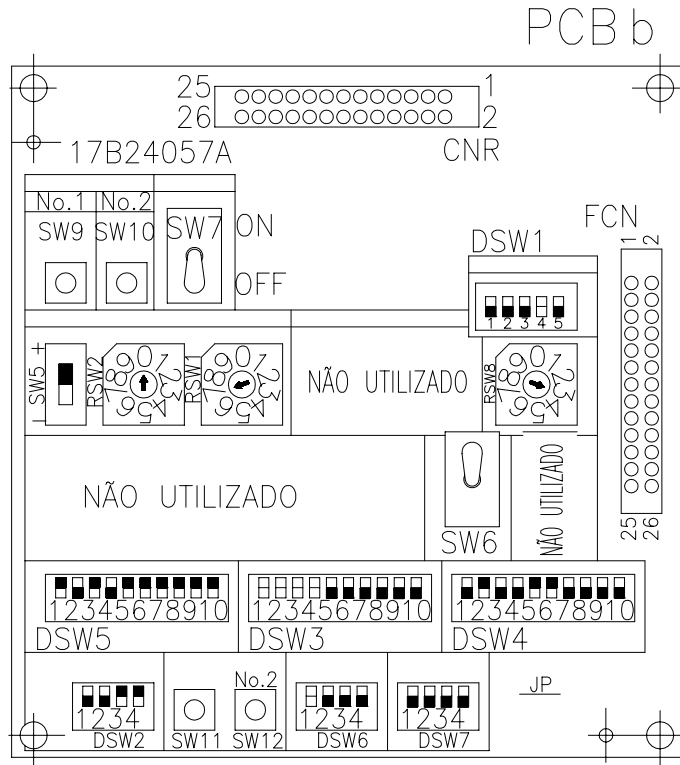
DSW4-__	4	NORMAL
Posição	OFF	

DSW4-__	4	TERMOACUMULAÇÃO
Posição	ON	

- Tipo de compressor, DSW4-9 e DSW4-10.
- Outras chaves da DSW4 não podem ser alteradas.

9.5. GRAVAÇÃO DOS AJUSTES DE FÁBRICA / CLIENTE

■ Ajuste de Fábrica



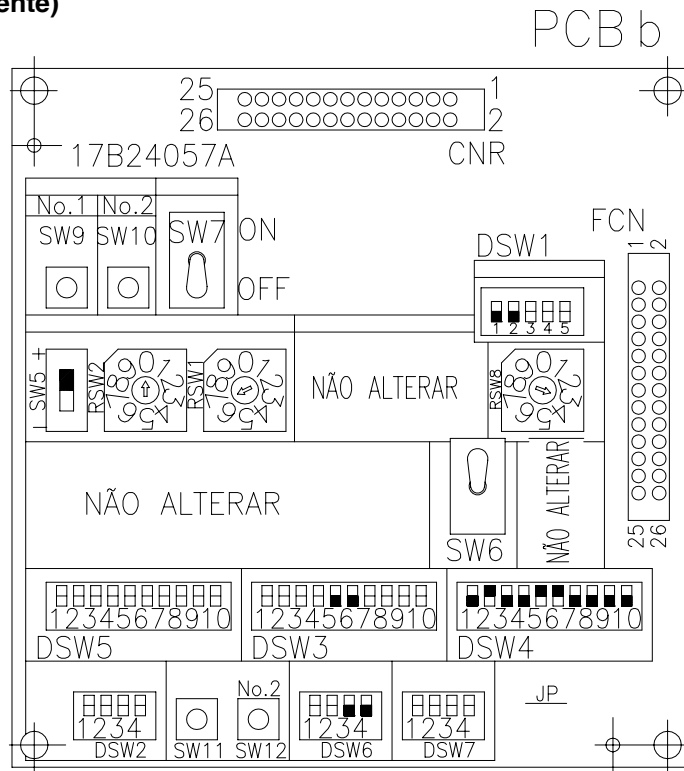
Ajustado por: _____

Ass: _____ Data: _____

Nota:

Os ajustes já gravados nas figuras não podem ser alterados.

■ Novo Ajuste (Cliente)



Ajustado por: _____

Ass: _____ Data: _____

10. OPERAÇÃO DO PAINEL DE CONTROLE

10.1. INDICAÇÃO DE ALARMES

Se o Chiller estiver operando sob condições anormais, um alarme é indicado, conforme tabela a seguir, e a lâmpada de alarme no painel de controle irá acender indicando o motivo da falha.

O alarme pode ser parcial, para um ciclo específico parando somente o ciclo em questão ou total, parando o Chiller como por exemplo falta de fluxo de água.

INDICAÇÃO DE ALARMES

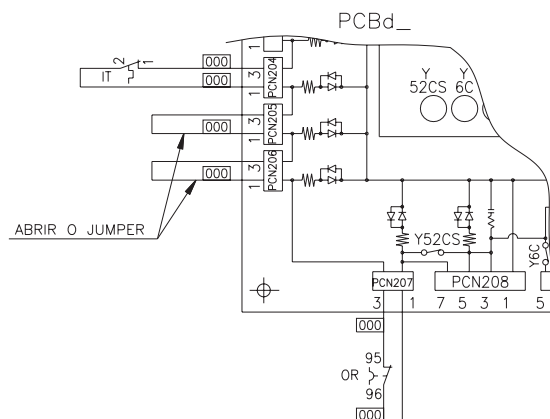
CÓDIGO		CONTEÚDO	COMPONENTE
88	88		
C1~C4	H1~H4	ALTA PRESSÃO DE DESCARGA	PSH1~4
C1~C4	L1~L4	BAIXA PRESSÃO DE SUÇÃO	SPS1~4
C1~C4	P6	PARADA MOMENTÂNEA POR CONTROLE DE BAIXA PRESSÃO/TEMP. GÁS	C1~C4
C1~C4	05	INVERSÃO OU FALTA DE FASE	BR1
C1~C4	6E	ATUAÇÃO DO FLOW SWITCH	
11	11	FALHA NO SENSOR DE TEMP. DE ENTRADA DE ÁGUA DO RESFRIADOR	THMi
C1~C4	12	FALHA NO SENSOR DE TEMP. DE SAÍDA DE ÁGUA RESFR.(CONTROLE)	THMc1~4
C1~C4	23	FALHA NO SENSOR DE TEMPERATURA DE DESCARGA	THMd1~4
C1~C4	25	FALHA NO SENSOR DE TEMP. SAÍDA AGUA RESFRIADOR(SEGURANÇA)	THMo1~4
C1~C4	26	FALHA NO SENSOR DE TEMPERATURA DE SUÇÃO	THMs1~4
C1~C4	27	FALHA NO SENSOR DE PRESSÃO DE DESCARGA	DPS1~4
C1~C4	28	FALHA NO SENSOR DE PRESSÃO DE SUÇÃO	SPS1~4
40	40	OPERAÇÃO INCORRETA NA PLACA PCBB	PCBB
C1~C4	51~54	SOBRECARGA DE CORRENTE NO COMPRESSOR	OR1~4
C1~C4	61~64	ALTA TEMPERATURA NA DESCARGA DO COMPRESSOR	THMd1~4
C1~C4	71~74	TERMOSTATO INTERNO DO COMPRESSOR	IT1~4
13	13	BAIXA TEMPERATURA DA ÁGUA NA ENTRADA DO BARRILETE	THMi
C1~C4	13	BAIXA TEMPERATURA DA ÁGUA NA SAÍDA DO RESFRIADOR	THMo1~4
C1~C4	t1~t4	BAIXA TEMPERATURA DE SUÇÃO	THMs1~4
SP	SP	FALHA NO INTERTRAVAMENTO COM BOMBA DE ÁGUA	CMP
C1~C4	C.o	TESTE DE CORTE PELA PRESSÃO DE DESCARGA	C1~C4
C1~C4	88	INDICAÇÃO DE ALIMENTAÇÃO DE FORÇA E COMANDO OK	TB1 1-2/BR1
C1~C4	PU	AGUARDANDO INTERTRAVAMENTO DA BOMBA DE ÁGUA	C1~C4
C1~C4	oF	EQUIPAMENTO PARADO PELO CONTROLE DE CAPACIDADE	C1~C4
C1~C4	Co	EQUIPAMENTO EM OPERAÇÃO	C1~C4

Alarmes Opcionais:

Caso haja necessidade de instalação de outros componentes de segurança, Flow Switch independente por ciclo por exemplo podem ser utilizados os bornes PCN205 e PCN206 da placa de controle do compressor.

** Os códigos 61 ~ 66 são os mesmos registrados para a alta temperatura de descarga, THMd1 ~ 6, portanto se utilizar o opcional deve-se investigar os dois itens para identificar a causa do alarme.

C1~C4	41~44	OPCIONAL	PCN206
C1~C4	61~64	OPCIONAL **	PCN205



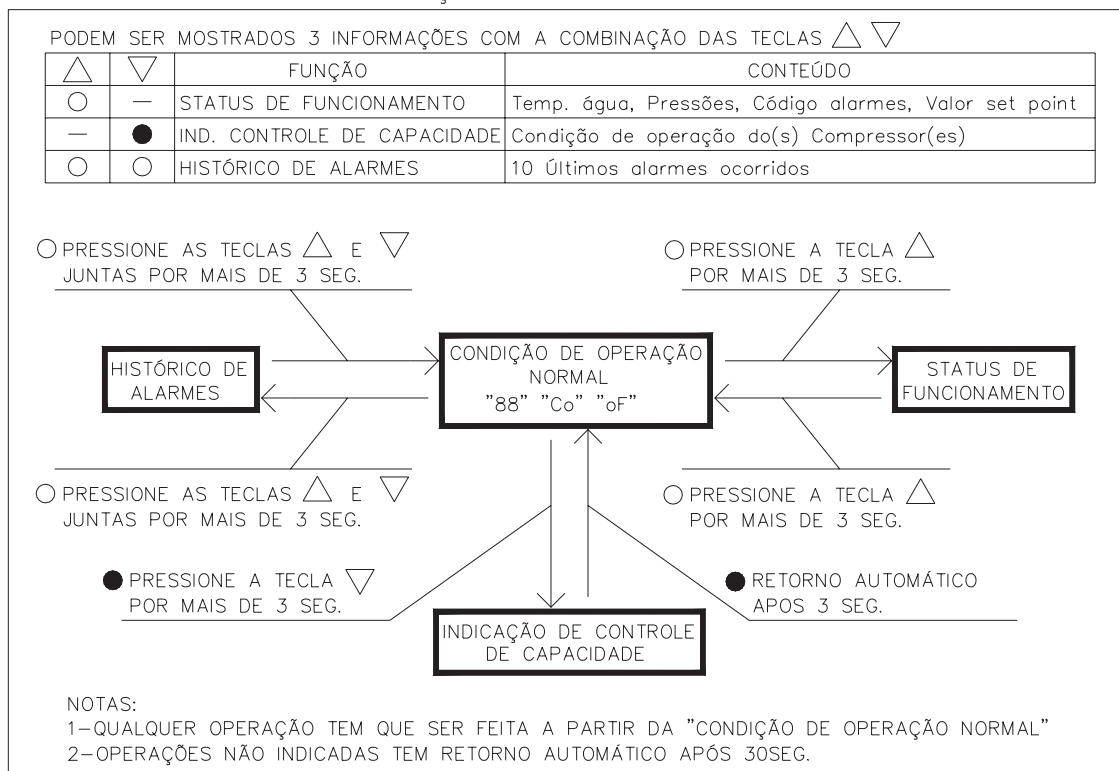
10.2. INDICAÇÃO NORMAL

Se o Chiller estiver operando sob condições normais de funcionamento então a indicação é conforme tabela a seguir:

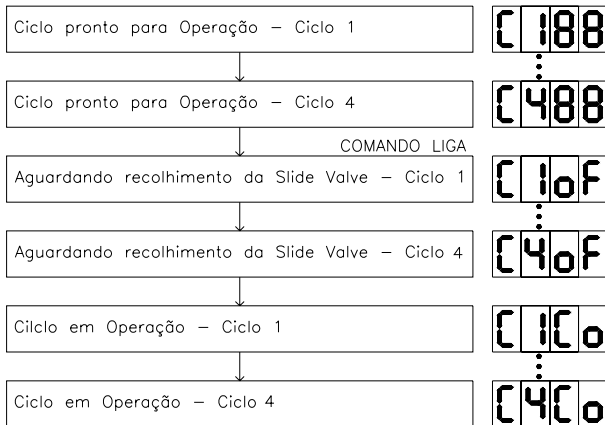
C1~C4	88	INDICAÇÃO DE ALIMENTAÇÃO DE FORÇA E COMANDO OK	TB1/BR1
C1~C4	PU	AGUARDANDO INTERTRAVAMENTO DA BOMBA DE ÁGUA	C1~C4
C1~C4	oF	EQUIPAMENTO PARADO PELO CONTROLE DE CAPACIDADE	C1~C4
C1~C4	Co	EQUIPAMENTO EM OPERAÇÃO	C1~C4

10.3. COMO OPERAR O PAINEL DE CONTROLE

MODO DE OPERAÇÃO DA INTERFACE HOMEM MÁQUINA

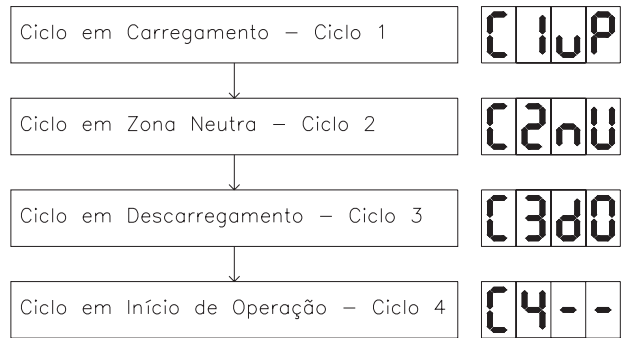


■ Início de Operação



■ Indicação do Controle de Capacidade

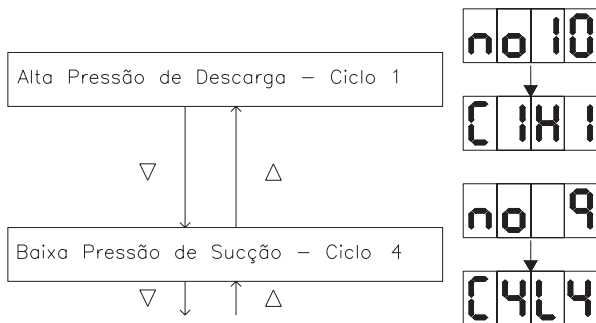
Este modo indica em como o controlador está atuando sobre o Chiller conforme segue:



■ Registro de Ocorrência de Alarmes

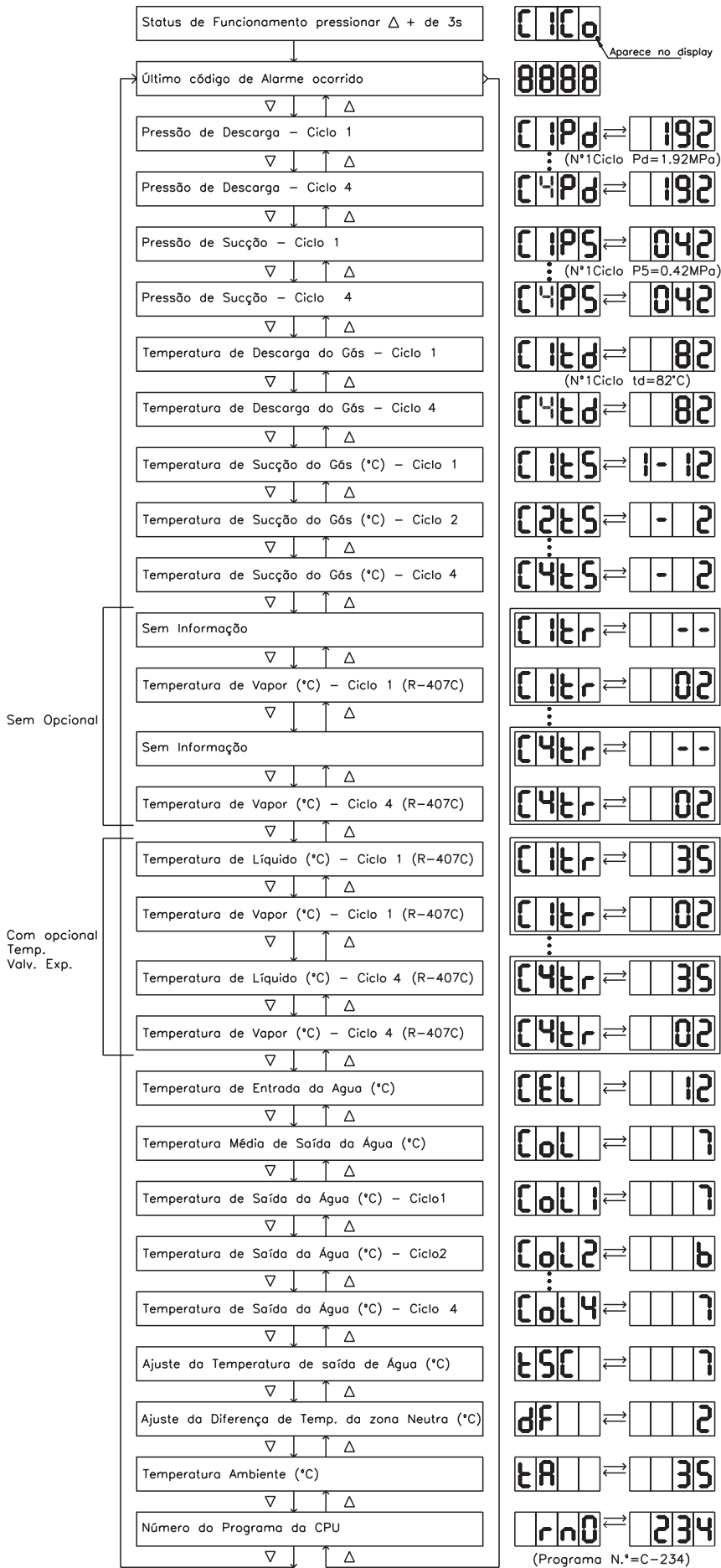
Os alarmes ocorridos são registrados na memória do controlador e podem ser verificados a qualquer tempo e são apresentados conforme exemplo a seguir:

Máximo de 10 alarmes registrados sendo que o 10º alarme elimina o 1º alarme registrado



Nota: Se durante a verificação do registro de alarme ocorrer qualquer alarme este modo e alterado para o alarme ocorrido no instante em que o mesmo ocorrer.

■ Verificação Normal



Sem Opcional

Com opcional
Temp.
Valv. Exp.

Operação Standard para RCU165WSZ a RCU220WSZ

Controle de estágio		CONTROLE DE PARTIDA										CONTROLE DE CAPACIDADE										
Chave de força principal		OFF	ON	-	-	-	-	-	-	-	-	-	-	-	-	-	-	-	-	-		
Chave de operação		RESF/DESL	-	-	ON	-	-	-	-	-	-	-	-	-	-	-	-	-	-	-		
Load UP		-	-	-	-	-	-	-	-	-	-	☆	☆	-	-	-	-	-	☆	-		
Controlador Zona Neutra		-	-	-	-	-	-	-	-	-	-	-	-	★	-	-	-	-	-	★		
Load Down		-	-	-	-	-	-	-	-	-	-	-	-	☆	☆	☆	☆	-	-	-		
Dispositivo de segurança		No. 1	CLS	CLS	CLS	CLS	CLS	CLS	CLS	CLS	CLS	CLS	CLS	CLS	CLS	CLS	CLS	CLS	CLS	CLS		
		No. 2	CLS	CLS	CLS	CLS	CLS	CLS	CLS	CLS	CLS	CLS	CLS	CLS	CLS	CLS	CLS	CLS	CLS	CLS	CLS	
		No. 3	CLS	CLS	CLS	CLS	CLS	CLS	CLS	CLS	CLS	CLS	CLS	CLS	CLS	CLS	CLS	CLS	CLS	CLS	CLS	
Bomba de resfriamento de água		CPUE	OFF	OFF	ON	ON	ON	ON	ON	ON	ON	ON	ON	ON	ON	ON	ON	ON	ON	ON		
Indicador de fornecimento de força		LED VERDE	OFF	ON	ON	ON	ON	ON	ON	ON	ON	ON	ON	ON	ON	ON	ON	ON	ON	ON		
Indicador de operação		LED VERM	OFF	OFF	ON	ON	ON	ON	ON	ON	ON	ON	ON	ON	ON	ON	ON	ON	ON	ON		
Indicador de alarme		LED AMAR	OFF	OFF	OFF	OFF	OFF	OFF	OFF	OFF	OFF	OFF	OFF	OFF	OFF	OFF	OFF	OFF	OFF	OFF		
Aquecedor de óleo		OH1	OFF	ON	ON	OFF	OFF	OFF	OFF	OFF	OFF	OFF	OFF	OFF	OFF	OFF	ON	OFF	OFF	OFF		
		OH2	OFF	ON	ON	ON	ON	OFF	OFF	OFF	OFF	OFF	OFF	OFF	OFF	OFF	ON	OFF	OFF	OFF		
		OH3	OFF	ON	ON	ON	ON	ON	ON	OFF	OFF	OFF	OFF	OFF	OFF	OFF	ON	OFF	OFF	OFF		
Motor do compressor		MC1	OFF	OFF	OFF	STA (ULD) 15%	DLT (ULD) 15%	DLT (ULD) 15%	DLT (ULD) 15%	DLT (ULD) 15%	DLT (ULD) 15%	DLT (ULD) 15-99%	DLT (FLD) 100%	DLT (FLD) 100%	DLT (ULD) 85-99%	DLT (ULD) 15-85%	15%	OFF	STA (ULD) 15%	DLT (ULD) 15-99%	DLT (ULD) 15-99%	
		MC2	OFF	OFF	OFF	OFF	OFF	STA (ULD) 15%	DLT (ULD) 15%	DLT (ULD) 15%	DLT (ULD) 15%	DLT (ULD) 15-99%	DLT (FLD) 100%	DLT (FLD) 100%	DLT (ULD) 85-99%	DLT (ULD) 15-85%	15%	OFF	STA (ULD) 15%	DLT (ULD) 15-99%	DLT (ULD) 15-99%	
		MC3	OFF	OFF	OFF	OFF	OFF	OFF	OFF	STA (ULD) 15%	DLT (ULD) 15%	DLT (ULD) 15%	DLT (FLD) 100%	DLT (FLD) 100%	DLT (ULD) 85-99%	DLT (ULD) 15-85%	15%	OFF	STA (ULD) 15%	DLT (ULD) 15-99%	DLT (ULD) 15-99%	
Sistema Economizer Somente RCU220WSZ		PSE1	OPN	OPN	OPN	OPN	OPN	OPN	OPN	OPN	OPN	OPN	CLS	CLS	CLS	OPN	OPN	OPN	OPN	OPN		
		PSE2	OPN	OPN	OPN	OPN	OPN	OPN	OPN	OPN	OPN	OPN	CLS	CLS	CLS	OPN	OPN	OPN	OPN	OPN	OPN	
		PSE3	OPN	OPN	OPN	OPN	OPN	OPN	OPN	OPN	OPN	OPN	CLS	CLS	CLS	OPN	OPN	OPN	OPN	OPN	OPN	
		SVCE1	OFF	OFF	OFF	OFF	OFF	OFF	OFF	OFF	OFF	OFF	ON	ON	ON	OFF	OFF	OFF	OFF	OFF	OFF	
		SVCE2	OFF	OFF	OFF	OFF	OFF	OFF	OFF	OFF	OFF	OFF	ON	ON	ON	OFF	OFF	OFF	OFF	OFF	OFF	
Válvula solenóide		SVCE3	OFF	OFF	OFF	OFF	OFF	OFF	OFF	OFF	OFF	OFF	ON	ON	ON	OFF	OFF	OFF	OFF	OFF		
		SVCB1	OFF	OFF	ON	ON	ON	ON	ON	ON	ON	OFF	OFF	OFF	OFF	OFF	OFF	ON	OFF	OFF	OFF	
		SVCA1	OFF	OFF	OFF	OFF	OFF	OFF	OFF	OFF	OFF	OFF	OFF	OFF	ON	ON	ON	ON	OFF	OFF	OFF	
		SVCC1	OFF	OFF	OFF	OFF	OFF	OFF	OFF	OFF	OFF	ON	ON	OFF	OFF	OFF	OFF	OFF	OFF	ON	OFF	
		SVCB2	OFF	OFF	ON	ON	ON	ON	ON	ON	ON	ON	OFF	OFF	OFF	OFF	OFF	OFF	ON	ON	OFF	OFF
		SVCA2	OFF	OFF	OFF	OFF	OFF	OFF	OFF	OFF	OFF	OFF	OFF	OFF	ON	ON	ON	ON	OFF	OFF	OFF	OFF
		SVCC2	OFF	OFF	OFF	OFF	OFF	OFF	OFF	OFF	OFF	ON	ON	OFF	OFF	OFF	OFF	OFF	OFF	ON	OFF	OFF
		SVCB3	OFF	OFF	ON	ON	ON	ON	ON	ON	ON	ON	OFF	OFF	OFF	OFF	OFF	OFF	ON	ON	OFF	OFF
		SVCA3	OFF	OFF	OFF	OFF	OFF	OFF	OFF	OFF	OFF	OFF	OFF	OFF	ON	ON	ON	ON	OFF	OFF	OFF	OFF
SVCC3	OFF	OFF	OFF	OFF	OFF	OFF	OFF	OFF	OFF	OFF	ON	ON	OFF	OFF	OFF	OFF	OFF	ON	OFF	OFF		
Temporização do programa		<p>O compressor que começar por último será o primeiro a reiniciar, repete os intervalos de partida</p>																				

- CLS: Close
- OPN: Open
- STA: Star
- DLT: Delta
- ULD: Unload
- FLD: Full Load
- ☆ : Alterando carga do compressor
- ★ : Mantendo carga do compressor
- *1* ON (Qtd. Conf. Controle de condensação)

Operação Standard para RCU165WSZ a RCU220WSZ (Continuação)

Controle de estágio		DISPOSITIVO DE SEGURANÇA					DESLIGAMENTO			
Controle de aparelho										
Chave de força principal		-	-	-	-	-	ON	ON	ON	OFF
Chave de operação	RESF/DESL	-	-	-	-	OFF	ON	OFF	-	-
	Load UP		☆	☆	-	-	-	-	-	-
Controlador	Zona Neutra	★	-	-	-	-	★	-	-	-
	Load Down	-	-	-	-	-	-	-	-	-
Dispositivo de segurança	No. 1	CLS	OPN	OPN	OPN	CLS	CLS	CLS	CLS	CLS
	No. 2	CLS	CLS	OPN	OPN	CLS	CLS	CLS	CLS	CLS
	No. 3	CLS	CLS	CLS	OPN	CLS	CLS	CLS	CLS	CLS
Bomba de resfriamento de água	CPUE	ON	ON	ON	ON	ON	ON	ON	OFF	OFF
Indicador de fornecimento de força	LED VERDE	ON	ON	ON	ON	ON	ON	ON	ON	OFF
Indicador de operação	LED VERM	ON	ON	ON	OFF	OFF	ON	OFF	OFF	OFF
Indicador de alarme	LED AMAR	OFF	ON	ON	ON	OFF	OFF	OFF	OFF	OFF
Aquecedor de óleo	OH1	OFF	ON	ON	ON	ON	OFF	ON	ON	OFF
	OH2	OFF	OFF	ON	ON	ON	OFF	ON	ON	OFF
	OH3	OFF	OFF	OFF	ON	ON	OFF	ON	ON	OFF
Motor do compressor	MC1	DLT (ULD) 15-99%	OFF	OFF	OFF	OFF	DLT (ULD) 15-99%	OFF	OFF	OFF
	MC2	DLT (ULD) 15-99%	DLT (ULD) 15-99%	OFF	OFF	OFF	DLT (ULD) 15-99%	OFF	OFF	OFF
	MC3	DLT (ULD) 15-99%	DLT (ULD) 15-99%	DLT (ULD) 15-99%	OFF	OFF	DLT (ULD) 15-99%	OFF	OFF	OFF
Sistema Economizer Somente RCU220WSZ	PSE1	OPN/CLS	OPN	OPN	OPN	OPN	OPN	OPN	OPN	OPN
	PSE2	OPN/CLS	OPN/CLS	OPN	OPN	OPN	OPN	OPN	OPN	OPN
	PSE3	OPN/CLS	OPN/CLS	OPN/CLS	OPN	OPN	OPN	OPN	OPN	OPN
	SVCE1	OFF/ON	OFF	OFF	OFF	OFF	OFF	OFF	OFF	OFF
	SVCE2	OFF/ON	OFF/ON	OFF	OFF	OFF	OFF	OFF	OFF	OFF
Válvula solenóide	SVCC1	OFF/ON	OFF/ON	OFF/ON	OFF	OFF	OFF	OFF	OFF	OFF
	SVCE3	OFF/ON	OFF/ON	OFF/ON	OFF	OFF	OFF	OFF	OFF	OFF
	SVCB1	OFF	OFF	OFF	OFF	OFF	OFF	OFF	OFF	OFF
	SVCA1	OFF	OFF	OFF	OFF	OFF	OFF	OFF	OFF	OFF
	SVCC2	OFF	OFF	OFF	OFF	OFF	OFF	OFF	OFF	OFF
	SVCB2	OFF	OFF	OFF	OFF	OFF	OFF	OFF	OFF	OFF
	SVCA2	OFF	OFF	OFF	OFF	OFF	OFF	OFF	OFF	OFF
	SVCC3	OFF	ON	OFF	OFF	OFF	OFF	OFF	OFF	OFF
	SVCB3	OFF	OFF	OFF	OFF	OFF	OFF	OFF	OFF	OFF
	SVCA3	OFF	OFF	OFF	OFF	OFF	OFF	OFF	OFF	OFF
Temporização do programa										



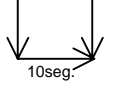
- CLS: Close
- OPN: Open
- STA: Star
- DLT: Delta
- ULD: Unload
- FLD: Full Load
- ☆ : Alterando carga do compressor
- ★ : Mantendo carga do compressor
- *1* ON (Qtd. Conf. Controle de condensação)

Operação Standard para RCU240WSZ a RCU290WSZ

Controle de estágio		CONTROLE DE PARTIDA										CONTROLE DE CAPACIDADE									
Controle de aparelho																					
Chave de força principal		OFF	ON	-	-	-	-	-	-	-	-	-	-	-	-	-	-	-	-	-	-
Chave de operação		RESF/DESL	-	ON	-	-	-	-	-	-	-	-	-	-	-	-	-	-	-	-	-
Load UP		-	-	-	-	-	-	-	-	-	-	-	-	☆	☆	-	-	-	-	-	☆
Zona Neutra		-	-	-	-	-	-	-	-	-	-	-	-	-	-	-	-	-	-	-	-
Load Down		-	-	-	-	-	-	-	-	-	-	-	-	-	-	☆	☆	☆	-	-	-
Dispositivo de segurança		No. 1	CLS	CLS	CLS	CLS	CLS	CLS	CLS	CLS	CLS	CLS	CLS	CLS	CLS	CLS	CLS	CLS	CLS	CLS	CLS
		No. 2	CLS	CLS	CLS	CLS	CLS	CLS	CLS	CLS	CLS	CLS	CLS	CLS	CLS	CLS	CLS	CLS	CLS	CLS	CLS
		No. 3	CLS	CLS	CLS	CLS	CLS	CLS	CLS	CLS	CLS	CLS	CLS	CLS	CLS	CLS	CLS	CLS	CLS	CLS	CLS
		No. 4	CLS	CLS	CLS	CLS	CLS	CLS	CLS	CLS	CLS	CLS	CLS	CLS	CLS	CLS	CLS	CLS	CLS	CLS	CLS
Bomba de resfriamento de água		CPUE	OFF	OFF	ON	ON	ON	ON	ON	ON	ON	ON	ON	ON	ON	ON	ON	ON	ON	ON	ON
Indicador de fornecimento de força		LED VERDE	OFF	ON	ON	ON	ON	ON	ON	ON	ON	ON	ON	ON	ON	ON	ON	ON	ON	ON	ON
Indicador de operação		LED VERM	OFF	OFF	ON	ON	ON	ON	ON	ON	ON	ON	ON	ON	ON	ON	ON	ON	ON	ON	ON
Indicador de alarme		LED AMAR	OFF	OFF	OFF	OFF	OFF	OFF	OFF	OFF	OFF	OFF	OFF	OFF	OFF	OFF	OFF	OFF	OFF	OFF	OFF
Aquecedor de óleo		OH1	OFF	ON	ON	OFF	OFF	OFF	OFF	OFF	OFF	OFF	OFF	OFF	OFF	OFF	OFF	OFF	ON	OFF	OFF
		OH2	OFF	ON	ON	ON	ON	OFF	OFF	OFF	OFF	OFF	OFF	OFF	OFF	OFF	OFF	ON	OFF	OFF	OFF
		OH3	OFF	ON	ON	ON	ON	ON	OFF	OFF	OFF	OFF	OFF	OFF	OFF	OFF	OFF	ON	OFF	OFF	OFF
		OH4	OFF	ON	ON	ON	ON	ON	ON	OFF	OFF	OFF	OFF	OFF	OFF	OFF	ON	OFF	OFF	OFF	OFF
Motor do compressor		MC1	OFF	OFF	OFF	STA (ULD) 15%	DLT (ULD) 15%	DLT (ULD) 15%	DLT (ULD) 15%	DLT (ULD) 15%	DLT (ULD) 15%	DLT (ULD) 15%	DLT (ULD) 15%	DLT (ULD) 15%	DLT (ULD) 15%	DLT (ULD) 15%	DLT (ULD) 15%	DLT (ULD) 15%	DLT (ULD) 15%	DLT (ULD) 15%	DLT (ULD) 15%
		MC2	OFF	OFF	OFF	OFF	OFF	STA (ULD) 15%	DLT (ULD) 15%	DLT (ULD) 15%	DLT (ULD) 15%	DLT (ULD) 15%	DLT (ULD) 15%	DLT (ULD) 15%	DLT (ULD) 15%	DLT (ULD) 15%	DLT (ULD) 15%	DLT (ULD) 15%	DLT (ULD) 15%	DLT (ULD) 15%	
		MC3	OFF	OFF	OFF	OFF	OFF	OFF	OFF	STA (ULD) 15%	DLT (ULD) 15%	DLT (ULD) 15%	DLT (ULD) 15%	DLT (ULD) 15%	DLT (ULD) 15%	DLT (ULD) 15%	DLT (ULD) 15%	DLT (ULD) 15%	DLT (ULD) 15%	DLT (ULD) 15%	
		MC4	OFF	OFF	OFF	OFF	OFF	OFF	OFF	OFF	OFF	OFF	STA (ULD) 15%	DLT (ULD) 15%	DLT (ULD) 15%	DLT (ULD) 15%	DLT (ULD) 15%	DLT (ULD) 15%	DLT (ULD) 15%	DLT (ULD) 15%	
Sistema Economizer		PSE1	OPN	OPN	OPN	OPN	OPN	OPN	OPN	OPN	OPN	OPN	OPN	CLS	CLS	CLS	OPN	OPN	OPN	OPN	OPN
Somente RCU275WSZ e RCU290WSZ		PSE2	OPN	OPN	OPN	OPN	OPN	OPN	OPN	OPN	OPN	OPN	OPN	CLS	CLS	CLS	OPN	OPN	OPN	OPN	OPN
		PSE3	OPN	OPN	OPN	OPN	OPN	OPN	OPN	OPN	OPN	OPN	OPN	CLS	CLS	CLS	OPN	OPN	OPN	OPN	OPN
		PSE4	OPN	OPN	OPN	OPN	OPN	OPN	OPN	OPN	OPN	OPN	OPN	CLS	CLS	CLS	OPN	OPN	OPN	OPN	OPN
		SVCE1	OFF	OFF	OFF	OFF	OFF	OFF	OFF	OFF	OFF	OFF	OFF	ON	ON	ON	ON	OFF	OFF	OFF	OFF
		SVCE2	OFF	OFF	OFF	OFF	OFF	OFF	OFF	OFF	OFF	OFF	OFF	ON	ON	ON	ON	OFF	OFF	OFF	OFF
		SVCE3	OFF	OFF	OFF	OFF	OFF	OFF	OFF	OFF	OFF	OFF	OFF	ON	ON	ON	ON	OFF	OFF	OFF	OFF
		SVCE4	OFF	OFF	OFF	OFF	OFF	OFF	OFF	OFF	OFF	OFF	OFF	ON	ON	ON	ON	OFF	OFF	OFF	OFF
Válvula solenóide		SVCB1	OFF	OFF	ON	ON	ON	ON	ON	ON	ON	ON	ON	OFF	OFF	OFF	OFF	ON	ON	OFF	OFF
		SVCA1	OFF	OFF	OFF	OFF	OFF	OFF	OFF	OFF	OFF	OFF	OFF	OFF	OFF	OFF	ON	ON	OFF	OFF	OFF
		SVCC1	OFF	OFF	OFF	OFF	OFF	OFF	OFF	OFF	OFF	OFF	OFF	ON	ON	OFF	OFF	OFF	OFF	OFF	OFF
		SVCB2	OFF	OFF	ON	ON	ON	ON	ON	ON	ON	ON	ON	OFF	OFF	OFF	OFF	ON	ON	OFF	OFF
		SVCA2	OFF	OFF	OFF	OFF	OFF	OFF	OFF	OFF	OFF	OFF	OFF	OFF	OFF	OFF	ON	ON	OFF	OFF	OFF
		SVCC2	OFF	OFF	OFF	OFF	OFF	OFF	OFF	OFF	OFF	OFF	OFF	ON	ON	OFF	OFF	OFF	OFF	OFF	OFF
		SVCB3	OFF	OFF	ON	ON	ON	ON	ON	ON	ON	ON	ON	OFF	OFF	OFF	OFF	ON	ON	OFF	OFF
		SVCA3	OFF	OFF	OFF	OFF	OFF	OFF	OFF	OFF	OFF	OFF	OFF	OFF	OFF	OFF	ON	ON	OFF	OFF	OFF
		SVCC3	OFF	OFF	OFF	OFF	OFF	OFF	OFF	OFF	OFF	OFF	OFF	ON	ON	OFF	OFF	OFF	OFF	OFF	OFF
		SVCB4	OFF	OFF	ON	ON	ON	ON	ON	ON	ON	ON	ON	OFF	OFF	OFF	OFF	ON	ON	OFF	OFF
		SVCA4	OFF	OFF	OFF	OFF	OFF	OFF	OFF	OFF	OFF	OFF	OFF	OFF	OFF	OFF	ON	ON	OFF	OFF	OFF
		SVCC4	OFF	OFF	OFF	OFF	OFF	OFF	OFF	OFF	OFF	OFF	OFF	ON	ON	OFF	OFF	OFF	OFF	OFF	OFF
Temporização do programa																				O compressor que começar por último será o primeiro a reiniciar, repete os intervalos de partida	

- CLS: Close
- OPN: Open
- STA: Star
- DLT: Delta
- ULD: Unload
- FLD: Full Load
- ☆ : Alterando carga do compressor
- ★ : Mantendo carga do compressor
- *1* ON (Qtd. Conf. Controle de condensação)

Operação Standard para RCU240WSZ a RCU290WSZ (Continuação)

Controle de estágio		DISPOSITIVO DE SEGURANÇA						DESLIGAMENTO			
Controle de aparelho											
Chave de força principal		-	-	-	-	-	-	ON	ON	ON	OFF
Chave de operação		RESF/DESL	-	-	-	-	OFF	ON	OFF	-	-
	Load UP	-	☆	☆	☆	-	-	-	-	-	-
Controlador		Zona Neutra	★	-	-	-	-	★	-	-	-
	Load Down	-	-	-	-	-	-	-	-	-	-
Dispositivo de segurança	No. 1	CLS	OPN	OPN	OPN	OPN	CLS	CLS	CLS	CLS	CLS
	No. 2	CLS	CLS	OPN	OPN	OPN	CLS	CLS	CLS	CLS	CLS
	No. 3	CLS	CLS	CLS	OPN	OPN	CLS	CLS	CLS	CLS	CLS
	No. 4	CLS	CLS	CLS	CLS	OPN	CLS	CLS	CLS	CLS	CLS
Bomba de resfriamento de água		CPUE	ON	ON	ON	ON	ON	ON	ON	OFF	OFF
Indicador de fornecimento de força		LED VERDE	ON	ON	ON	ON	ON	ON	ON	ON	OFF
Indicador de operação		LED VERM	ON	ON	ON	ON	OFF	ON	OFF	OFF	OFF
Indicador de alarme		LED AMAR	OFF	ON	ON	ON	ON	OFF	OFF	OFF	OFF
Aquecedor de óleo	OH1	OFF	ON	ON	ON	ON	ON	OFF	ON	ON	OFF
	OH2	OFF	OFF	ON	ON	ON	ON	OFF	ON	ON	OFF
	OH3	OFF	OFF	OFF	ON	ON	ON	OFF	ON	ON	OFF
	OH4	OFF	OFF	OFF	OFF	ON	ON	OFF	ON	ON	OFF
Motor do compressor	MC1	DLT (ULD) 15-99%	OFF	OFF	OFF	OFF	OFF	DLT (ULD) 15-99%	OFF	OFF	OFF
	MC2	DLT (ULD) 15-99%	DLT (ULD) 15-99%	OFF	OFF	OFF	OFF	DLT (ULD) 15-99%	OFF	OFF	OFF
	MC3	DLT (ULD) 15-99%	DLT (ULD) 15-99%	DLT (ULD) 15-99%	OFF	OFF	OFF	DLT (ULD) 15-99%	OFF	OFF	OFF
	MC4	DLT (ULD) 15-99%	DLT (ULD) 15-99%	DLT (ULD) 15-99%	DLT (ULD) 15-99%	OFF	OFF	DLT (ULD) 15-99%	OFF	OFF	OFF
Sistema Economizer Somente RCU275WSZ e RCU290WSZ	PSE1	OPN/CLS	OPN	OPN	OPN	OPN	OPN	OPN	OPN	OPN	OPN
	PSE2	OPN/CLS	OPN/CLS	OPN	OPN	OPN	OPN	OPN	OPN	OPN	OPN
	PSE3	OPN/CLS	OPN/CLS	OPN/CLS	OPN	OPN	OPN	OPN	OPN	OPN	OPN
	PSE4	OPN/CLS	OPN/CLS	OPN/CLS	OPN/CLS	OPN	OPN	OPN	OPN	OPN	OPN
	SVCE1	OFF/ON	OFF	OFF	OFF	OFF	OFF	OFF	OFF	OFF	OFF
	SVCE2	OFF/ON	OFF/ON	OFF	OFF	OFF	OFF	OFF	OFF	OFF	OFF
	SVCE3	OFF/ON	OFF/ON	OFF/ON	OFF	OFF	OFF	OFF	OFF	OFF	OFF
Válvula solenóide	SVCE4	OFF/ON	OFF/ON	OFF/ON	OFF/ON	OFF	OFF	OFF	OFF	OFF	OFF
	SVCB1	OFF	OFF	OFF	OFF	OFF	OFF	OFF	OFF	OFF	OFF
	SVCA1	OFF	OFF	OFF	OFF	OFF	OFF	OFF	OFF	OFF	OFF
	SVCC1	OFF	OFF	OFF	OFF	OFF	OFF	OFF	OFF	OFF	OFF
	SVCB2	OFF	OFF	OFF	OFF	OFF	OFF	OFF	OFF	OFF	OFF
	SVCA2	OFF	OFF	OFF	OFF	OFF	OFF	OFF	OFF	OFF	OFF
	SVCC2	OFF	ON	OFF	OFF	OFF	OFF	OFF	OFF	OFF	OFF
	SVCB3	OFF	OFF	OFF	OFF	OFF	OFF	OFF	OFF	OFF	OFF
	SVCA3	OFF	OFF	OFF	OFF	OFF	OFF	OFF	OFF	OFF	OFF
	SVCC3	OFF	ON	ON	OFF	OFF	OFF	OFF	OFF	OFF	OFF
	SVCB4	OFF	OFF	OFF	OFF	OFF	OFF	OFF	OFF	OFF	OFF
	SVCA4	OFF	OFF	OFF	OFF	OFF	OFF	OFF	OFF	OFF	OFF
	SVCC4	OFF	ON	ON	ON	OFF	OFF	OFF	OFF	OFF	OFF
Temporização do proarama											

- CLS: Close
- OPN: Open
- STA: Star
- DLT: Delta
- ULD: Unload
- FLD: Full Load
- ☆ : Alterando carga do compressor
- ★ : Mantendo carga do compressor
- *1* ON (Qtd. Conf. Controle de condensação)

12. CONTROLES INTERNOS

A seguir os principais controles que podem atuar sobre o funcionamento do Chiller sem que haja interferência do operador ou fontes externas a fim de proteger o mesmo contra possíveis anomalias.

■ Alta Temperatura da Água

Caso a temperatura da água ultrapasse 65°C por aquecimento causado pelo funcionamento da bomba d'água e o Chiller estar parado é mostrado um alarme "PU" intermitente na IHM. É necessário desligar a bomba ou ligar o Chiller a fim de baixar a temperatura.

Se a temperatura baixar de 60°C o alarme é cancelado.

■ Início de Carregamento dos Compressores

O intervalo de partida entre compressores é de 1 minuto tanto para início de operação quanto para retorno pelo controle de capacidade.

O carregamento dos compressores é iniciado após a entrada do último compressor em operação triângulo acrescido de 30 segundos.

■ Seqüência de Partida dos Compressores

O controlador faz a reversão na ordem de partida dos compressores automaticamente. Este controle funciona somente se o compressor operar por 2 horas consecutivas que é o tempo mínimo para registro no controlador para efeito de reversão da ordem de partida.

■ Falta de Tensão Momentânea

Se ocorrer uma falta de tensão de até 2 segundos o Chiller continua a operar normalmente.

Caso a falta de tensão seja superior a 2 segundos o Chiller é parado por segurança, porém não há indicação de alarmes.

Reação do Controlador:

1. Sob condição normal de funcionamento:
Reinicia a operação automaticamente após 3 minutos.
2. Com um dos ciclos em alarme:
Mesmo que o item 1., porém com a indicação do alarme ocorrido no ciclo parado.
3. Com alarme geral:
Reinicia somente a operação da bomba, se esta estiver ligada conforme o esquema elétrico, e indica o último alarme que foi mostrado antes da parada.
4. Com o Chiller parado:
Nada ocorre.

■ Controle Contra Baixa Pressão de Sucção

Durante o funcionamento do compressor a pressão de sucção é constantemente monitorada para se evitar o congelamento da água dentro do resfriador.

Caso a pressão de sucção atinja um valor inferior a 2,9kgf/cm² o controlador atua conforme segue:

1. Emite um pulso de descarregamento de 10 segundos e mantém o compressor na zona neutra por 30 minutos
2. Se, durante estes 30 minutos, a pressão baixar daquele valor novamente é dado mais um pulso de descarregamento de 10 segundos e o tempo de 30 minutos em zona neutra é renovado.

Caso a pressão de sucção atinja um valor de 2,5kgf/cm² durante 1.5 minutos o compressor é parado indicando alarme P6.

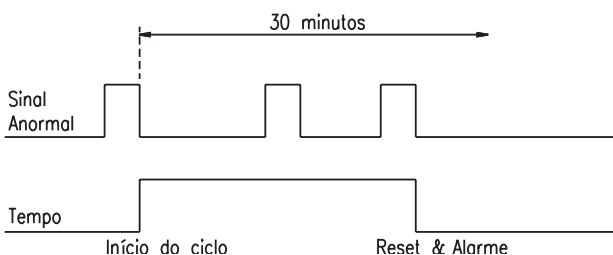
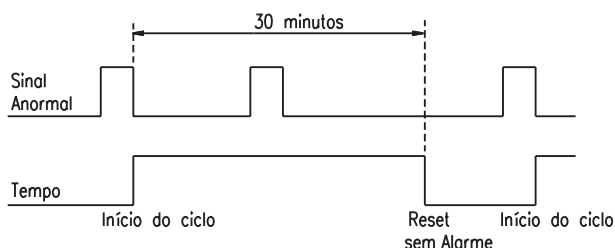
Se a pressão de sucção aumentar desse valor por mais de 1.5 minutos ocorre o reset do alarme e o compressor volta a operar após 3 minutos.

Isso só pode acontecer mais uma vez nos próximos 30 minutos após o reset do primeiro alarme, se ocorrer mais de uma vez o compressor é parado e o alarme é alterado para C1~C4 = L1~L4.

Condição de operação >		NORMAL	BAIXA TEMPERATURA	
DSW4-3			OFF	
DSW4-7			OFF	
DSW4-4		OFF	ON	
DSW7-1		-	ON	OFF
DSW7-2		-	OFF	ON
Controle Bx Pressão	descarregamento	ON	2,9kgf/cm ²	0,9kgf/cm ²
		OFF	3,4kgf/cm ²	1,2kgf/cm ²
	Retorno automático		2,5kgf/cm ²	N/D
Controle Bx Temp. na sucção				
Temperatura Saída Solução >		5 ~ 15°C	5 ~ -5°C	-5 ~ -10°C
Descarregamento por Bx Temp. saída solução		2,5°C	-8°C	-13°C
Set point anti congelamento		2°C	-8,5°C	-13,5°C
Concentração Monoetileno glicol		-	20%	30%

Este tempo vai interferir no funcionamento do Chiller como um todo, ou seja, se um compressor apresentar a sua pressão nos valores indicados acima, todos os compressores serão descarregados e mantidos nesta condição pelo tempo de regulagem da chave RSW7.

Normalmente isso ocorre por falta de gás refrigerante no ciclo ou resfriador parcialmente entupido, ver Capítulo 14 Troubleshooting.



■ Operação Residual da Bomba

Se a instalação da bomba for feita conforme o esquema elétrico o controlador opera a mesma automaticamente por 10 segundos após a parada do Chiller a fim de proteger os resfriadores contra congelamento da água dentro dos resfriadores.



■ CUIDADO

Caso o comando da bomba de água gelada seja instalado independente do Chiller, não conforme o esquema elétrico, é importante notar que o seu sistema de controle faça com que a mesma continue ligada por pelo menos 10 seg. após a parada do Chiller para se evitar que haja congelamento da água no interior dos resfriadores.

■ Controle de Capacidade Parcial

Se durante a operação do Chiller um ou mais compressores forem colocados em manutenção pela chave DSW3- 1 ~ 4 e forem colocados novamente em operação após a manutenção os compressores serão religados e carregados de maneira a ficarem com cargas similares às daqueles que já tiverem em operação. Portanto, para esta condição podemos ter compressores com diferentes status de carregamento no mesmo instante.

Ex de um Chiller com 3 compressores:

- C1 NU (Zona Neutra)
- C2 UP (Carregamento)
- C3 UP (Carregamento)

■ Controle Contra Alta Temperatura na Descarga do Compressor

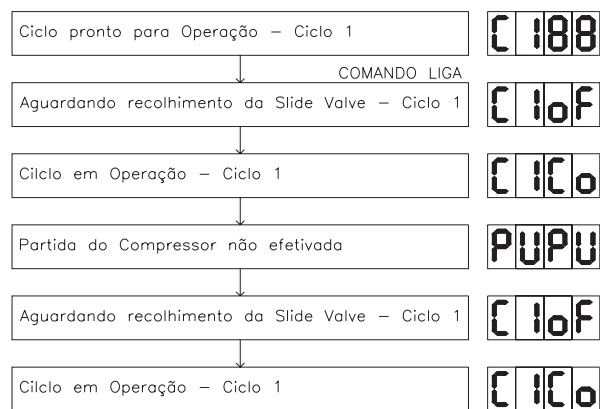
Se a temperatura na descarga do compressor atingir 130°C, e permanecer neste valor por mais de 1 minuto, o compressor é desligado e religado novamente.

Se a temperatura de descarga do compressor atingir 140°C o compressor é desligado e religado novamente. Caso essa condição ocorra por três vezes dentro de 90 minutos o compressor é desligado e é mostrado o alarme C1~C4 > 61~64.

■ Controle de Partida dos Compressores

O código "PU PU" também pode se apresentar nas situações em que se tentar partir o compressor e este estiver com tensão do alimentador do circuito de força < 15% da tensão nominal com carga, caso haja desligamento do Chiller durante o funcionamento à plena carga.

Se o mesmo não se mantiver em operação este código é apresentado por 3 segundos porém a reentrada do compressor é acionada e o tempo de partida ajustado é renovado para aumentar o tempo de acionamento da válvula solenóide SVCB responsável pelo recolhimento do cilindro de controle de capacidade à condição de 15%, assim o compressor retorna a operação automaticamente. O Controle procede como segue:



13. MANUTENÇÃO

O Chiller deve ser inspecionado periodicamente de acordo com os avisos indicados no **Capítulo 8 Partida do Chiller (Start-up)** para assegurar um bom desempenho e a manutenção da confiabilidade do mesmo. Os avisos adicionais a seguir devem receber atenção especial



PERIGO

Se um incêndio acontecer acidentalmente, desligar o disjuntor principal e usar extintor específico para a extinção do tipo de incêndio ocorrido.

Não operar o Chiller próximo a produtos inflamáveis como gases, vernizes, óleo de pintura, etc. a fim de se evitar incêndio ou uma explosão.

Sempre desligar o disjuntor geral quando for efetuar serviços de manutenção no Chiller.

■ Equipamento Elétrico

Verificar sempre as tensões de comando e alimentação do circuito de força, amperagens e balanceamento entre as fases. Verificar também se há oxidação nos contatos, contatos soltos, materiais estranhos entre outros que possam prejudicar o funcionamento ou danificar os componentes ou Chiller.

O Chiller possui partes quentes como o lado da descarga dos compressores, tubos de descarga e condensadores, portanto não tocar nessas partes sob o risco de queimaduras graves.



CUIDADO

Execute manutenção periódica de acordo com as "INSTRUÇÕES" para manter o Chiller em boas condições de operação.

Não utilizar estes Chillers para resfriar ou aquecer água potável. Obedecer a códigos e regulamentos locais.

Desligar todos os disjuntores principais se houver vazamento de gás refrigerante ou vazamento de água.

13.1. TABELA DE PRAZOS PARA MANUTENÇÃO PERIÓDICA

ITEM	SERVIÇOS	Mensal	Trimest.	Semest.	Anual
Chiller	Limpeza dos painéis	•			
	Verificação de danos à pintura	•			
	Verificação de ruídos/vibrações	•			
Circuito de gás refrigerante	Verificar vazamento/reaperto		•		
	Verificar obstrução filtro secundário			•	
	Verificar válvula de expansão			•	
	Verificação do plug fusível		•		
	Verificação do superaquecimento		•		
Compressor	Verificação do sub-resfriamento		•		
	Verificar pressão de sucção	•			
	Verificar pressão de descarga	•			
	Verificar aquecedor do óleo do cárter	•			
	Verificar bornes e conexões		•		
	Verificar horas de operação	•			
	Verificar correntes de operação	•			
	Verificar tensões	•			
Resfriador	Verificar isolamento elétrico				•
	Verificar temperatura do cárter	•			
	Verificar pressão entrada/saída água	•			
	Verificar temp. entrada/saída água	•			
Sistema de Lubrificação	Atuação da Chave de Fluxo		•		
	Verificar vazamento nas conexões e juntas hidráulicas	•			
	Verificar nível e a coloração do óleo, se a coloração estiver escura ou muito escura, há necessidade de troca do óleo mesmo antes do prazo de overhaul dos Compressores	•			
Quadro Elétrico	Verificar contatos dos contatores de força		•		
	Inspeção geral e reaperto		•		
	Verificar ponto de atuação dos transmissores de pressão				•
	Verificar intertravamentos				•
	Verificar operação dos transmissores de controle				•
Rede Hidráulica de Água do Resfriador	Verificar as válvulas/purgadores			•	
	Limpar os filtros de água	•			
	Refazer danos à pintura / isolamento			•	
	Limpar inspecionar bombas de água			•	
Condensador	Analisar qualidade da água				•
	Verificar temp. entre entrada e saída de água	•			
	Verificar diferencial de pressão	•			
Condensador	Limpar condensador (internamente) lado água			•	

NOTA:

1. O diâmetro interno do condensador HITACHI é 17,64mm da crista da ranhura e 18,44mm da base da ranhura. Para o "varetamento" recomenda-se a utilização de escovas com cerdas de nylon macias devido à existência de ranhuras também na superfície interna dos tubos.
2. Para ambientes agressivos (que sofrem intensa ação de poluentes) reduzir os prazos à metade.

13.2. LUBRIFICAÇÃO

■ Compressor

Os compressores saem de fábrica com carga completa de óleo não sendo necessário, portanto, adicionar óleo ao mesmo desde que o ciclo de refrigeração permaneça selado.

Por este óleo ser altamente higroscópico, absorve umidade, sempre que o compressor for aberto deve-se também efetuar a troca do óleo pois mesmo com a execução de vácuo por um longo período, não é possível a retirada da umidade do mesmo.

Tipo de CPR	Gás Refrigerante	Tipo de Óleo	Carga de Óleo Total (l)
50ASC-Z	R-22	04SZ0155 (Hitachi)	6
	R-407C		
60ASC-Z	R-22	04SZ0155 (Hitachi)	6
	R-407C		

O compressor pode trabalhar até 40000 horas, sem a necessidade de manutenção. Este tempo pode ser controlado através de horímetros instalados junto ao painel de controle. Após este período o mesmo deverá ser parado para ser efetuado o overhaul. Consultar a HITACHI para que este serviço possa ser executado.

A coloração do óleo do compressor deverá ser verificada regularmente para o melhor funcionamento do mesmo, se a coloração estiver escura ou muito escura, há necessidade de troca de óleo mesmo antes do prazo para overhaul do compressor. Este serviço deve ser executado por pessoal especializado.

■ Retirada do Óleo

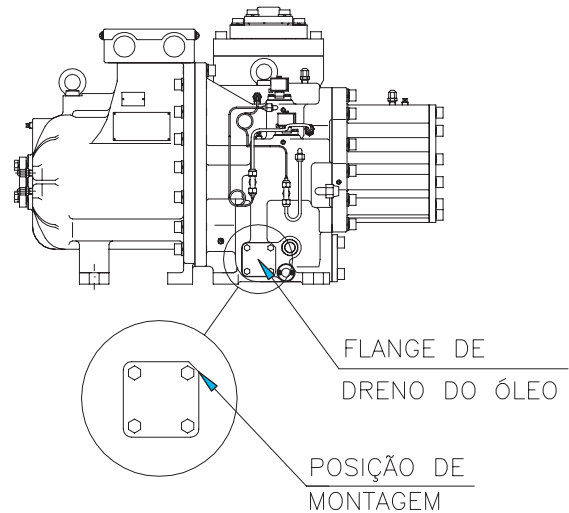
A retirada deve ser feita com a alimentação do comando desligada preferencialmente com o óleo ainda quente para facilitar a sua remoção.

Não há necessidade de inclinação do compressor para retirada total do óleo.

Não utilizar produtos químicos ou panos que soltem fibras para limpeza do cárter.

Dentro do cárter há um ímã para retenção de partículas metálicas, portanto antes de recolocar o flange do cárter deve-se limpar o ímã e também o filtro de óleo.

Ao recolocar o flange do cárter atentar para sua posição pois, se colocado fora desta, o sistema de lubrificação não irá funcionar e conseqüentemente o compressor pode ser avariado.



■ Carga de Óleo

- Depois de efetuada a manutenção; overhaul, conserto de vazamentos, etc. retirar o flange cego localizado no separador de óleo do compressor.

- Com um vasilhame graduado fazer a carga de óleo na quantidade especificada na tabela ou igual à retirada do compressor para os casos de manutenção exclusiva neste, com o auxílio de um funil para evitar o derramamento do mesmo.

- Recolocar o flange cego no compressor

Notas:

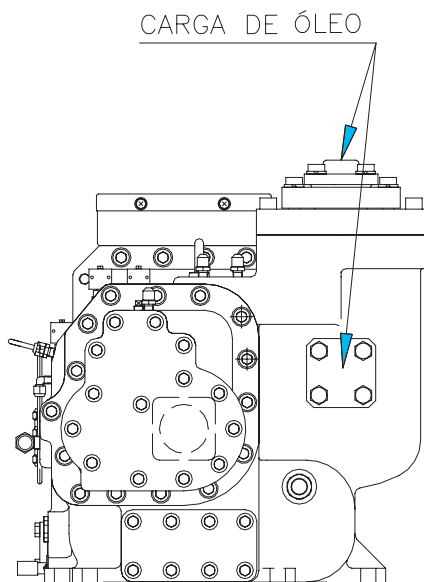
1. Este processo deve ser feito o mais rápido possível para se evitar que o óleo do compressor absorva umidade.
2. Usar somente o óleo especificado pela HITACHI. O uso de óleo não especificado pode afetar o rendimento do Chiller.

Quando for necessária a troca do óleo é aconselhável também a troca do gás refrigerante pois o óleo nele contido pode ter perdido suas propriedades e também pode provocar o escurecimento precoce da nova carga de óleo.

Em nenhum outro ponto do compressor é permitido se fazer a carga de óleo.

Esta é a única manutenção permitida no interior do compressor feita por técnico especializado que não seja da Hitachi ou por ela indicado por escrito.

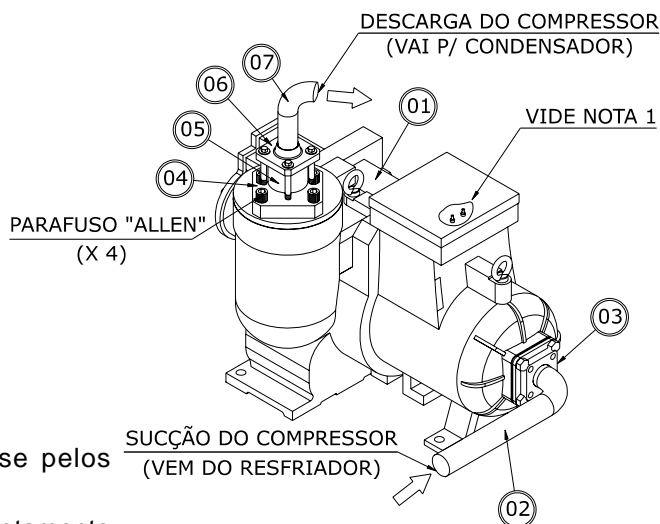
O descarte do óleo retirado do compressor deve ser executado conforme legislação local.



CUIDADO

O óleo utilizado no Compressor Parafuso Hitachi foi especialmente desenvolvido para ele, não adicione qualquer outro tipo de óleo que não tenha a aprovação Hitachi.

A não observância destes itens coloca em grave risco o funcionamento do Chiller.



REMOÇÃO DO COMPRESSOR

■ Ao Remover o Compressor

Para remover o compressor orientar-se pelos seguintes procedimentos.

1. Se o Chiller estiver sendo operado remotamente mudar a chave Local/Remoto no painel de controle para o modo Local.
2. Se o Chiller possuir mais de um compressor colocar aqueles que não sofrerão manutenção em manutenção no painel de controle.
3. Ligar a bomba de água gelada e o Chiller por 10 minutos e verificar se o óleo está estável.
4. Desligar o Chiller e fechar a válvula de esfera na linha de líquido.
5. Ligar o Chiller e acompanhar a queda da pressão de sucção no painel de controle. O controle irá desligar o compressor por falha de baixa pressão com 0,05Mpa.
6. Esperar que as pressões de sucção e descarga se estabilizem. Se o valor da pressão de sucção atingir 0.05Mpa, repetir a operação 5 por mais 4 ou 5 vezes.
7. Colocar o compressor em manutenção no painel de controle e desligar o disjuntor do ciclo correspondente.
8. Após este procedimento quase todo o gás refrigerante estará recolhido no condensador.
9. Remover os parafusos dos tubos de Sucção e Descarga.
10. Remover os cabos elétricos dos compressores.
11. Remover as porcas de fixação dos compressores.
12. Remover os compressores.

Nº	Item
1	Compressor Parafuso
2	Tubo de Sucção
3	Flange de Sucção (Compressor/Tubo de Sucção)
4	Flange de Descarga 1 (Compressor/Válvula de Retenção)
5	Válvula de Retenção
6	Flange de Descarga 2 (Válvula de Retenção/Tubo de Descarga)
7	Tubo de Descarga

NOTA: A remoção do compressor com ou sem recolhimento do fluido refrigerante (no condensador) deverá ser feita através da retirada dos parafusos "allen" existentes no item 4 (flange de descarga) de modo a manter a válvula de retenção anexada à tubulação de descarga. Este procedimento garantirá a estanquidade do circuito mantido sob pressão.



CUIDADO

Os cabos dos compressores estão corretamente identificados por COR e Anilhas de identificação e amarrados de maneira a serem conectados cada um à sua FASE, portanto não soltar a amarração e sempre que for reconectar verificar se as fases estão corretamente ligadas. O relê contra inversão de fase atua somente na alimentação externa do Chiller portanto uma inversão acidental nos terminais dos contadores ou na caixa de bornes do compressor pode causar a queima do compressor.

NOTA1: Na caixa de terminais existente na parte superior do compressor, estão locados os dois terminais do termostato de segurança. Estes sempre deverão estar protegidos com uma camada de silicone neutro, garantindo assim a integridade dos mesmos a uma possível condensação. Vide Boletim Técnico: BT RCU 027 i.

13.3. SUBSTITUIÇÃO DE PEÇAS

A substituição de peças deve ser feita com consulta a lista de sobressalentes.

13.4. CICLO DE REFRIGERAÇÃO

■ Filtro da Linha de Líquido e Sucção do Compressor

Verificar, sempre que o ciclo de refrigeração for aberto se há partículas no filtro da linha de líquido e de sucção do compressor.

O Chiller segue com filtro secador. Toda manutenção que requerer a abertura do ciclo de refrigeração, deverá ter seu elemento filtrantes substituído. Seguir o procedimento abaixo:

Sempre que for necessário realizar reparos em um ciclo de refrigeração (abertura do ciclo) o elemento filtrante da carcaça do filtro secador do ciclo deverá ser trocado.

Os elementos filtrantes devem ser montados conforme procedimento abaixo obedecendo a sequencia de operações descritas entre os itens 1 a 10 a seguir:

1. Certifique-se que o conjunto do filtro esteja completamente sem pressão e retire o bujão;
2. Remova o flange do conjunto;
3. Solte os parafusos de fixação do conjunto;
4. Retire os porta suportes dos elementos filtrantes;
5. Limpe toda a parte interna;
6. Abra o recipiente lacrado e retire o elemento filtrante;
7. Não reponha a gaxeta do flange, a menos que ela esteja defeituosa. Havendo a reposição da gaxeta esta deverá ser lubrificada com uma fina camada de óleo antes do uso;



CUIDADO

Não substitua peças do Chiller por peças que não sejam equivalentes.

8. O prato com tela é o primeiro a ser montado, a tela deverá estar para dentro do furo do elemento filtrante.

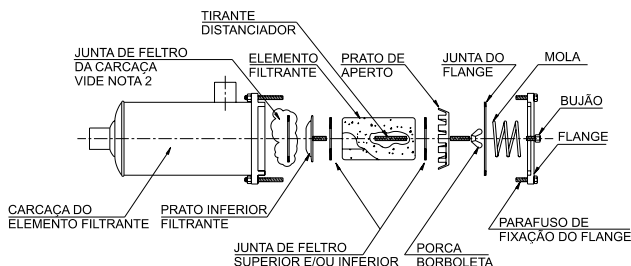
O último a ser montado é o prato com retentor, a posição correta deste deverá ser com a aba para fora afim de centralizar a mola no flange;

IMPORTANTE:

A gaxeta com diâmetro maior deverá ser colocada no lado externo do prato com tela, entre o prato e a carcaça, para evitar que o líquido passe pela carcaça sem passar pelo elemento filtrante.

9. Colocar os parafusos de fixação e firmar as partes:

10. Recolocar a montagem na carcaça, apertar os parafusos do flange e testar contra vazamento.



OBS.: O filtro secador é um opcional a máquina padrão não sai com filtro secador.



CUIDADO

Jamais instale a pedra sem os elementos de vedação, juntas ou feltros.

Notas:

1. As operações compreendidas entre 6 e 10 deverão ser feitas o mais rápido possível afim de evitar que o elemento filtrante absorva umidade ambiente.
2. Na substituição da pedra, não descarte o feltro, instalado entre a pedra e carcaça do filtro antes de verificar e/ou constatar se no novo refil o mesmo está disponível.

Sempre que o ciclo sofrer manutenções em que o mesmo fique exposto à umidade, ciclo aberto, o óleo do compressor deverá ser trocado pois o mesmo pode absorver umidade perdendo suas características e prejudicando os componentes do compressor.

- Depois de efetuada a manutenção; overhaul, conserto de vazamentos, etc. retirar o flange cego localizado no separador de óleo do compressor.
- Com um vasilhame graduado fazer a carga de óleo na quantidade especificada com o auxílio de um funil para evitar o derramamento do mesmo.
- Recolocar o flange cego no compressor

Notas:

1. Este processo deve ser feito o mais rápido possível para se evitar que o óleo do compressor absorva umidade.
2. **Usar somente o óleo especificado pela HITACHI. O uso de óleo não especificado pode afetar o rendimento do Chiller.**

■ Carga de Refrigerante

Sempre que o ciclo sofrer manutenções em que o mesmo fique exposto à umidade, ciclo aberto, o óleo do compressor deverá ser trocado pois o mesmo pode absorver umidade perdendo suas características e prejudicando os componentes do compressor.

Inspeccionar a carga de refrigerante do sistema conferindo as pressões de descarga e sucção. Executar um teste de vazamento, sempre que algum componente do ciclo de refrigeração for substituído. Quando a carga de gás refrigerante for exigida, seguir as instruções dadas para três casos (para efetuar corretamente os trabalhos ver **Capítulo 13.5 Procedimentos e Serviços**):

1. Quando o gás refrigerante vazar completamente.

Antes de carregar o ciclo com o gás refrigerante o mesmo deve ser completamente evacuado e desidratado. Um manifold e uma bomba de vácuo devem ser providenciados para a execução dos trabalhos.

- Abrir completamente a válvula de esfera na linha de líquido.

- Efetuar a carga de óleo
- Conectar as juntas de inspeção na linha de líquido e na sucção do compressor do ciclo a ser recuperado.
- Conectar a bomba de vácuo e executar o vácuo.
- Efetuar a carga de refrigerante no ciclo de refrigeração pelo lado de baixa pressão utilizando uma balança para uma carga correta. A carga de gás para cada Chiller consta na etiqueta de identificação do mesmo.

Caso a temperatura ambiente esteja muito baixa impedindo a transferência do gás refrigerante do cilindro para o ciclo será necessário ligar o Chiller para que a carga de gás refrigerante possa ser completada.

Nota: Para se evitar uma mudança na composição do gás refrigerante R-407C não utilizar os mesmos equipamentos como cilindros de carga de gás, manifold, etc.

2. Quando for necessária carga de gás refrigerante adicional para R-22.

Neste caso deve-se tomar especial cuidado para que o complemento de gás refrigerante não fique muito inferior nem muito superior ao nominal que é indicado na etiqueta de identificação do Chiller.

Conseqüências:

1. Carga excessiva: Aumento no consumo elétrico e pressões de trabalho além da redução na vida útil de alguns componentes.
2. Carga insuficiente: Perda de rendimento, baixa pressão de sucção (vários desligamento por baixa pressão), perigo de congelamento no resfriador, e falta de lubrificação nos compressores.
 - Operar a bomba de água gelada e o Chiller.
 - Efetuar a carga de gás refrigerante no ciclo de refrigeração pelo lado de baixa pressão aos poucos.
 - Conferir as pressões depois que ciclo de refrigeração se estabilizar.



CUIDADO

Quando uma recarga total ou parcial for necessária atente-se para:

- * O resfriador deve estar sem água no seu interior (vazio);
- * Caso haja água no interior do resfriador é de **EXTREMA IMPORTÂNCIA** que a bomba de água gelada esteja ligada de modo a promover a circulação interna da mesma, evitando-se o risco de congelamento d'água e conseqüente rompimento de tubos, comprometendo a "VIDA" do resfriador.

Se o Chiller possuir mais de um ciclo de refrigeração colocar todos os que não estiverem sendo verificados em manutenção desligando inclusive o disjuntor de alimentação daqueles ciclos.

3. Quando for necessária carga de gás refrigerante adicional para R-407C.

Notas:

1. Para o gás refrigerante R-407C a carga de refrigerante sempre deve ser executada na fase líquida.
2. Quando necessária a execução da carga de fluido refrigerante nos chillers que dispõe de economizadores, se faz oportuno a abertura da válvula solenóide (através de sua energização) instalada no início do ramal do economizador de modo a permitir o preenchimento das tubulações do circuito com o fluido refrigerante.

13.5. PROCEDIMENTOS E SERVIÇOS

■ Teste de Vazamento

Para realizar o teste de vazamento podem ser usados vários procedimentos como o uso de detectores, lamparinas ou água e sabão.

Para o gás refrigerante R-22 qualquer destes procedimentos podem detectar facilmente o vazamento porém para o gás refrigerante R-407C alguns processos podem ser demorados ou mesmo não eficazes recomendando-se então para esses casos o uso de equipamento específico.

1. Teste sem Gás Refrigerante no Ciclo

- Pressurizar o ciclo com 1kg de gás refrigerante (somente usar detector ou lamparina).
- Completar a pressurização com nitrogênio seco até atingir 13kgf/cm².
- Procurar por vazamentos em pontos suspeitos como soldas ou conexões.
- Depois de encontrado e eliminado o vazamento repetir a operação para confirmar a eficácia do trabalho executado.

Notas:

1. Caso seja utilizado um detector eletrônico não há necessidade de pressurizar o ciclo com nitrogênio.
2. Quando suspeitar que o vazamento é no resfriador:
 - Fechar as válvulas de entrada e saída de água
 - Drenar a água contida no resfriador
 - Efetuar o teste no resfriador



PERIGO

Jamais introduzir oxigênio, acetileno ou outros gases inflamáveis no ciclo de refrigeração. Eles são extremamente perigosos e podem causar explosão

Os fluidos refrigerantes com número ASHRAE 4XX são misturas, em casos de vazamento podem ter a sua composição alterada. Apesar disso, testes realizados pelos fabricantes destes fluidos refrigerantes mostram que a redução da capacidade de refrigeração não ultrapassa 10% mesmo que sejam feitas 5 recargas de 50% em peso. Sendo assim, em caso de vazamento, pode-se completar a carga desde que a mesma seja feita na fase líquida.

Para carga de gás refrigerante repetir os procedimentos do item 2 do capítulo 13.4..

2. Teste com Gás Refrigerante no Ciclo

- Nesse caso o uso de equipamentos básicos além da verificação das pressões de trabalho podem identificar se há vazamentos no ciclo de refrigeração
- Se for detectada a presença de vazamentos o gás refrigerante deverá ser recolhido e, se necessário disposto apropriadamente.
- Executar os procedimentos do item 1.

■ Vácuo

Deve ser realizado após o teste de vazamento e antes da carga de gás refrigerante, sendo para isso necessário uma bomba de alto vácuo e um vacuômetro, preferencialmente eletrônico.

■ Bomba de Vácuo

Trata-se de uma rotativa com capacidade de atingir até 500 μ . Não adianta utilizar uma bomba de pistão pois sua capacidade de vácuo, cerca de 700 μ , não é compatível com o nível de vácuo exigido.

Antes de se iniciar o vácuo a bomba deve ser testada, devendo atingir no mínimo 200 μ . Caso contrário, deve-se trocar o óleo da mesma pois este deve estar contaminado. Se o problema persistir deve-se previamente fazer uma manutenção na bomba de vácuo.

■ Vacuômetro

Instrumento utilizado para leitura do nível de vácuo que estiver sendo executado.

Deve-se dar preferência a vacuômetros eletrônicos por serem mais precisos nas leituras dos baixos níveis de vácuo exigidos.

■ Método de Vácuo

Existem diversos métodos de execução de vácuo, a seguir um dos procedimentos é recomendado:

1. Realizar o 1^o vácuo até atingir 500 μ no vacuômetro.
2. Quebrar o vácuo, introduzindo gás refrigerante, até atingir uma pressão levemente acima de zero.
3. Realizar um novo vácuo de 500 μ .

13.6. TORQUES DE APERTO

13.6.1. TORQUE DE APERTO PARA PARAFUSOS SEXTAVADOS

DIMENSÃO	TORQUE (N.m)			
	SEM CLASSIFICAÇÃO		CLASSIFICADO	
	Mínimo	Máximo	Mínimo	Máximo
M5	4,0	5,5	5,0	7,5
M6	6,0	9,0	8,4	12,0
M8	14,0	20,0	18,0	26,0
M10	29,0	42,0	38,5	55,0
M12	42,0	60,0	53,5	76,5
M16	87,5	125,0	116,5	166,5
M20	186,5	266,5	249,0	356,0
M24	317,0	453,5	423,5	605,0
M30	630,0	900,0	840,0	1200,0
M36	1100,0	1580,0	1470,0	2100,0

13.6.2. TORQUE DE APERTO EM PORCAS CURTAS

DIÂMETRO EXTERNO DO TUBO mm - (pol)	CHAVE DE BOCA mm	TORQUE N.m - (kgf.cm)
6,35 (1/4")	16	15 (150)
9,52 (3/8")	21	40 (400)
12,70 (1/2")	24	55 (550)
15,88 (5/8")	27	70 (700)
19,05 (3/4")	34	100 (1000)

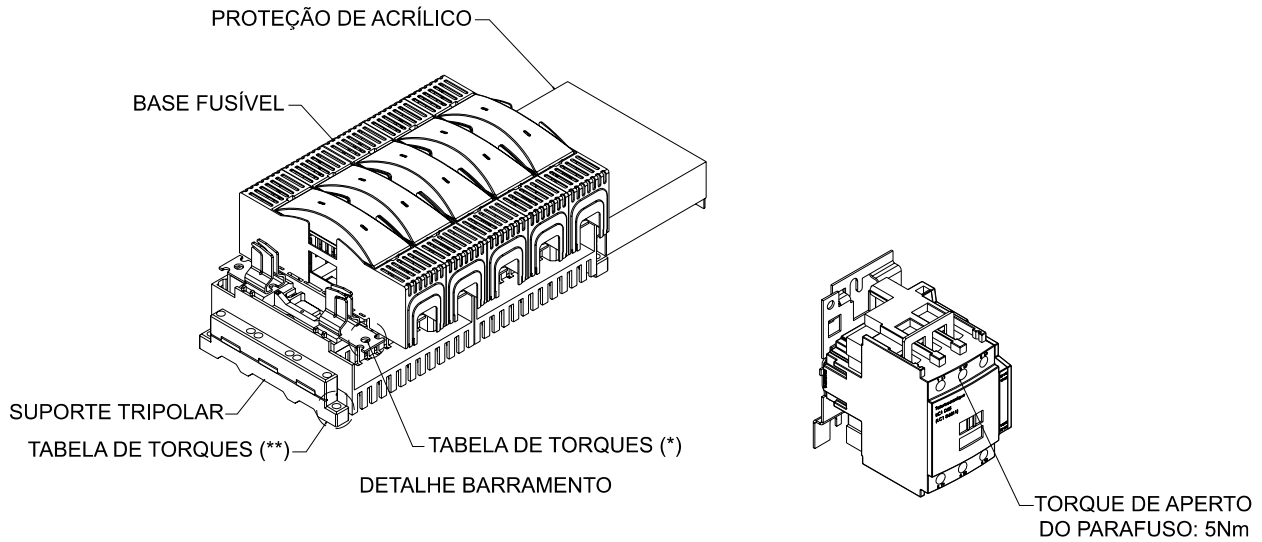
13.6.3. TORQUE DE APERTO EM CONTADORES E RELÉS

MODELO CONTADOR	TORQUE N.m - (kgf.cm)	
	CIRCUÍTO DE	
	FORÇA	COMANDO
LC1-D09	1,7 (17)	1,7 (17)
LC1-D40	6 (60)	1,2 (12)
LC1-D50		
LC1-D65		
LC1-D80		
LC1-D95		
LC1-D115	14 (140)	
LC1-D150	18 (180)	
LC1-F185	18 (180)	
MODELO RELÉ	FORÇA	COMANDO
LRD-08	1,7 (17)	1,7 (17)
LRD-12		
LRD-3363	9 (90)	1,7 (17)
LRD-3365		
LRD-4367		
LRD-4369		
LR9-F5371	18 (180)	1,2 (12)



CUIDADO

EM CASOS DE CURTO, DEVERÁ SER REALIZADA A VERIFICAÇÃO VISUAL DAS CONDIÇÕES DE ISOLAÇÃO DE FIOS, CABOS, BARRAMENTOS E DEMAIS COMPONENTES ELÉTRICOS



Torque de Aperto no Conjunto BARRAMENTO

	DESCRIÇÃO	TORQUE	OBS
*	BASE FUSÍVEL NH-00	14 Nm - (140 kgf.cm)	PARAFUSO M8x15
*	BASE FUSÍVEL NH-1	20 Nm - (200 kgf.cm)	
*	BASE FUSÍVEL NH-2	20 Nm - (200 kgf.cm)	
**	SUPORTE TRIPOLAR MENOR (T-610)	4 Nm - (40 kgf.cm)	PARAFUSO M6
**	SUPORTE TRIPOLAR MENOR (T-715)	14 Nm - (140 kgf.cm)	PARAFUSO M8
***	FIXAÇÃO DO FECHAMENTO ESTRELA	5 Nm - (50kgf.cm)	

* TORQUE APLICADO NOS PARAFUSOS DE FIXAÇÃO DOS CABOS DE POTÊNCIA QUE INTERLIGAM OS CONTADORES AO BARRAMENTO .

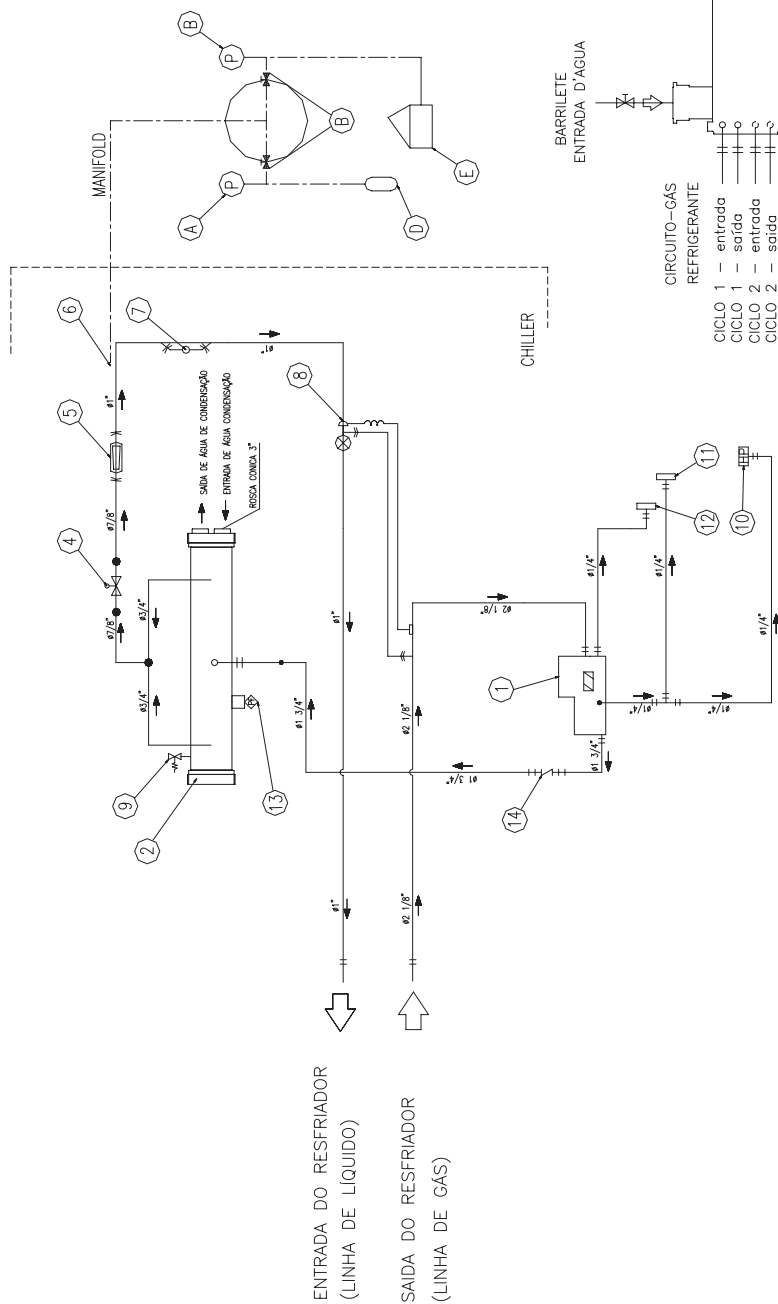
** TORQUE APLICADO NA FIXAÇÃO DOS SUPORTES NA PLACA DE FUNDO.

*** TORQUE APLICADO NA FIXAÇÃO DO FECHAMENTO ESTRELA NO CONTATOR CMCS.

13.7. DIAGRAMA DE CICLO DE REFRIGERAÇÃO

Modelos 55, 65 (1 ciclo), 110, 120, 130 (2 ciclos), 165, 175, 185, 195 (3 ciclos), 240, 260, (4 ciclos) (SEM ECONOMIZER)

N°	ITEM
1	Compressor
2	Condensador
3	Resfriador Shell & Tube
4	Válvula de Esfera
5	Filtro de Linha
6	Junta de Inspeção
7	Visor de Líquido
8	Válvula de Expansão
9	Válvula de Alívio de Pressão
10	Pressostato de Alta Pressão
11	Sensor de Alta Pressão
12	Sensor de Baixa Pressão
13	Plug Fusível
14	Válvula de Retenção



NOTAS:

- RESFRIADOR ÚNICO COM CIRCUITO DE GÁS INDEPENDENTE PARA 1 A 4 CICLOS
- O CIRCUITO SE REPETE PARA OS CICLOS 2, 3, 4.
- ESQUEMA ACIMA REFERE-SE A 1 CIRCUITO

LEGENDA:

- TUBO REFRIGERANTE
- UNIÃO POR SOLDA
- CONEXÃO POR FLANGE
- CONEXÃO POR UNIÃO OU PORCA CURTA

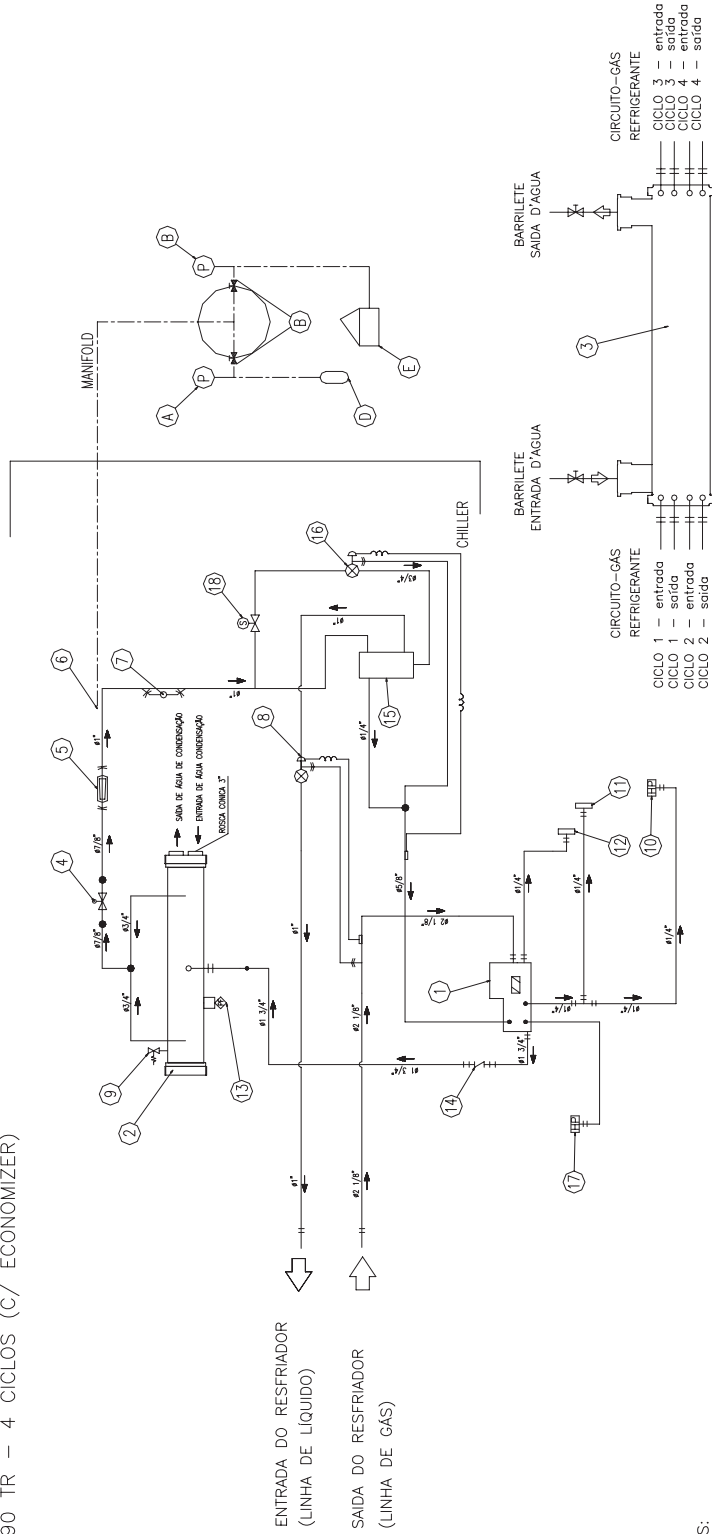
**Modelos 72 (1 ciclo), 145 (2 ciclos), 220 (3 ciclos), 275, 290, (4 ciclos)
(COM ECONOMIZER)**

Nº ITEM	Nº ITEM
1 Compressor	11 Sensor de Alta Pressão
2 Condensador	12 Sensor de Baixa Pressão
3 Resfriador Shell & Tube	13 Plug Fusível
4 Válvula de Esfera	14 Válvula de Retenção
5 Filtro de Linha	15 Economizer
6 Junta de Inspeção	16 Válvula de expansão para economizer
7 Visor de Líquido	17 Pressostato de alta para economizer
8 Válvula de Expansão	18 Válvula solenóide para economizer
9 Válvula de Alívio de Pressão	
10 Pressostato de Alta Pressão	

DESENHO DO CICLO DE REFRIGERACAO

MODELOS:

- 072 TR – 1 CICLO (C/ ECONOMIZER)
- 145 TR – 2 CICLOS (C/ ECONOMIZER)
- 220 TR – 3 CICLOS (C/ ECONOMIZER)
- 275 TR – 4 CICLOS (2C S/ ECONOMIZER E 2C C/ ECONOMIZER)
- 290 TR – 4 CICLOS (C/ ECONOMIZER)



NOTAS:

- RESFRIADOR ÚNICO COM CIRCUITO DE GÁS INDEPENDENTE PARA 1 A 4 CICLOS
- O CIRCUITO SE REPETE PARA OS CICLOS 2, 3, 4.
- ESQUEMA ACIMA REFERE-SE A 1 CIRCUITO

LEGENDA:

- TUBO REFRIGERANTE
- UNIÃO POR SOLDA
- CONEXÃO POR FLANGE
- CONEXÃO POR UNIÃO OU PORCA CURTA

13.8. AJUSTES DOS DISPOSITIVOS DE CONTROLE E PROTEÇÃO

		MODELO - RCU_WSZ_B																
		RCU055	RCU065	RCU072	RCU110	RCU120	RCU130	RCU145	RCU165	RCU175	RCU185	RCU195	RCU220	RCU240	RCU260	RCU275	RCU290	
Do Compressor	Pressão de Alta (Pressostato Eletromecânico)	Rearme Automático, um para cada Compressor																
	Desliga	kgf/cm ²	21															
	Liga	kgf/cm ²	17															
	Pressão de Alta (Sensor)	Descarregamento do Compressor																
	Liga	kgf/cm ²	21															
	Pressão de Baixa (Sensor)	Rearme Automático, um para cada Compressor																
	Controle ou Desliga	kgf/cm ²	Controle 2,9															
	Desliga Segurança	kgf/cm ²	2,5															
	Termostato Interno	Rearme Automático, um para cada Compressor																
	Desliga	°C	115															
	Liga	°C	93															
	Relé de Sobrecarga	Rearme Manual, um para cada Compressor																
	220V/60Hz	A	122	150	150	122	122	150	150	122	122	122	150	150	122	150	150	150
	380V/60Hz	A	72	89	89	72	72	89	89	72	72	72	89	89	72	89	89	89
	440V/60Hz	A	63	77	77	63	63	77	77	63	63	63	77	77	63	77	77	77
	220V/50Hz	A	101	125	125	101	101	125	125	101	101	101	125	125	101	125	125	125
	380V/50Hz	A	60	74	74	60	60	74	74	60	60	60	74	74	60	74	74	74
	Aquecedor de Óleo	Um para cada Compressor																
	-	W	150															
	Termostato Descarga	Um para cada Compressor																
	Desliga (Controle)	°C	130															
	Desliga (Segurança)	°C	140															
	Liga	°C	110															
Fusíveis	Base tipo NH-00 e/ou NH-1																	
220V/60 e 50Hz	A	200	250	250	200	200	250	250	200	200	200	250	250	200	250	250	250	
380V/60 e 50Hz	A	125	160	160	125	125	160	160	125	125	125	160	160	125	160	160	160	
440V/60Hz	A	100	125	125	100	100	125	125	100	100	100	125	125	100	125	125	125	
	Um para cada Fase																	
Fusível (Alimentação)	A	10																
Fusível (Sequencia Fase)	A	10																
Do Ciclo	Plug Fusível	Um para cada Circuito																
	Temperatura Fusão	°C	70-77															
	Proteção Anti-Congelamento	Um para cada Circuito																
	Desliga	°C	2															
	Liga	°C	6															
Válvula de Alívio de Pressão	Fechamento Automático (SE ACIONADA DEVE SER SUBSTITUÍDA)																	
Início de Operação	kgf/cm ²	24																
	kPa	2353																

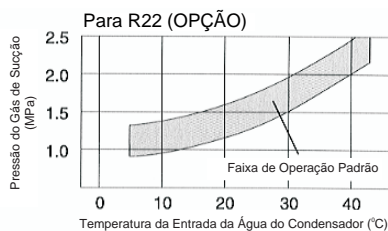
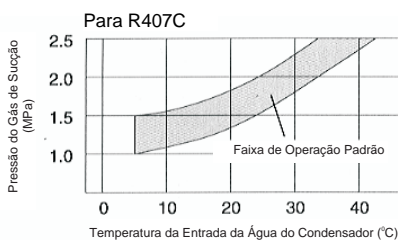
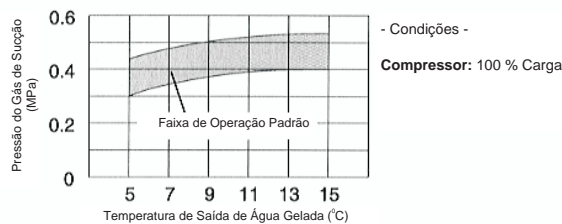


ADVERTÊNCIA

Não altere os ajuste dos dispositivos de segurança no campo, a menos que os mesmos estejam com os valores diferentes dos discriminados na tabela acima.

13.9. LIMITES DE OPERAÇÃO

Após pelo menos 20 minutos de operação verificar se o Chiller está trabalhando dentro dos limites de operação mostrados nos gráficos a seguir.



CUIDADO

Manutenção Periódica

É necessária uma manutenção periódica de acordo com as **instruções deste manual** para que o Chiller funcione em boas condições de operação.

Fogo

Se ocorrer incêndio desligar totalmente a rede elétrica e usar extintores sempre observando a finalidade do mesmo, o uso incorreto ou uso de extintores inadequados podem não obter eficácia na extinção do incêndio ou provocar sua propagação.

Gases Inflamáveis

Não operar o Chiller perto de gases inflamáveis como laca, pintura, óleo, etc. A fim de se evitar incêndio ou explosão.

Ativação de Dispositivo de Segurança

No caso ser ativados qualquer dos dispositivos de segurança e o Chiller for parado, remova a causa da obstrução e reinicie a operação do Chiller. Os dispositivos de proteção são utilizados para proteger o Chiller de uma operação anormal.

Então, se um dos dispositivos de segurança é ativado, remova a causa usando como referência a lista de "Troubleshooting" no Capítulo 14 deste manual



PERIGO

Portas do Quadro Elétrico

Não operar o Chiller com as portas do quadro elétrico abertas, elas são a única proteção contra choque elétrico. Para executar serviços de manutenção sempre desligar o disjuntor geral.

Partes Quentes

O Chiller possui partes quentes como o lado da descarga dos compressores, tubos de descarga e condensadores, portanto não tocar nessas partes sob o risco de queimaduras graves.

Finalidade

Não utilizar estes Chillers para resfriar ou aquecer água potável. Obedeça a códigos e regulamentos locais.

Falha

Desligar todos os disjuntores principais se houver vazamento de refrigerante ou vazamento de água.

Fusível

Utilizar fusíveis e disjuntores de proteção adequados. Não usar arames de aço ou arames de cobre em vez de fusíveis. Se for utilizado, acidentes sérios como incêndio podem acontecer.

Dispositivos de Segurança

Não provocar curto circuito nos dispositivos de segurança, eles são a garantia de proteção do Chiller em situações anormais.

Ajustes dos Dispositivos de Segurança

Não alterar os ajustes dos dispositivos de segurança, isso pode incorrer em sérios danos ao Chiller. Não tocar nos componentes elétricos durante o funcionamento do Chiller.

Não fazer acionamento mecânico nas bobinas dos contatores, isso pode incorrer em sérios danos ao Chiller ou provocar curto circuito no mesmo ou na instalação.

13.10. REGISTRO DE TESTE DE OPERAÇÃO E MANUTENÇÃO

MODELO: RCU _____	MFG.Nº. _____
COMPRESSOR _____	MFG.Nº. _____
NOME E ENDEREÇO DO CLIENTE _____	
DATA: _____	

Há fluxo de água adequado para o resfriador?	<input type="text"/>			
A tubulação de água foi checada contra vazamento?	<input type="text"/>			
O equipamento foi operado por pelo menos 20 minutos?	<input type="text"/>			
Checar temperatura ambiente:				
<input type="text"/> °C				
Checar temperatura da água gelada:				
Entrada <input type="text"/> °C	Saída <input type="text"/> °C			
Checar vazão de água				
<input type="text"/> m ³ /h				
Checar temperatura da linha de sucção e superaquecimento				
Temperatura da linha de sucção	<input type="text"/> °C	<input type="text"/> °C	<input type="text"/> °C	<input type="text"/> °C
Superaquecimento	<input type="text"/> deg	<input type="text"/> deg	<input type="text"/> deg	<input type="text"/> deg
Checar pressão				
Pressão de descarga	<input type="text"/> Mpa	<input type="text"/> Mpa	<input type="text"/> Mpa	<input type="text"/> Mpa
Pressão de sucção	<input type="text"/> Mpa	<input type="text"/> Mpa	<input type="text"/> Mpa	<input type="text"/> Mpa
Checar corrente de operação				
	<input type="text"/> A	<input type="text"/> A	<input type="text"/> A	<input type="text"/> A
Checar voltagem para o sistema				
R-S, S-T, T-R=	<input type="text"/> V	<input type="text"/> V	<input type="text"/> V	
O equipamento foi checado contra vazamento de refrigerante?	<input type="text"/>			
O equipamento está limpo dentro e fora?	<input type="text"/>			
Todos os painéis do gabinete estão livres de batidas?	<input type="text"/>			

13.11. REGISTROS DIÁRIOS

Modelo:						
Data:						
Clima:						
Tempo de Operação: Início			Parada ()			
	Tempo de amostra					
	Número do Compressor					
Temperatura Ambiente/ Entrada Água Condensação	T do ar	°C				
	T da água	°C				
Compressor	Pressão Alta	MPa				
	Pressão Baixa	MPa				
	Voltagem	V				
	Corrente	A				
Temperatura de resfriamento da água	Entrada	C				
	Saída	C				
Corrente de operação da bomba d'água		A				
NOTAS:						

13.12. PARADAS POR LONGOS PERÍODOS

Quando o Chiller for parado por longos períodos deve-se fazer a limpeza dos painéis, condensadores, etc. Deve-se também recolher o gás refrigerante dentro dos condensadores e fechar as válvulas de esfera na linha de líquido. O Chiller deve ser coberto a fim de se evitar que os condensadores sejam sujos.

Em caso de regiões muito frias é aconselhável que a água do sistema seja drenada ou se acrescente uma solução anti-congelante.

13.13. RETORNO DE OPERAÇÃO DEPOIS DE PARADAS LONGAS

Depois de paradas longas o procedimento para colocar o Chiller novamente em operação é conforme segue:

1. Inspeccionar e limpar completamente o Chiller.
2. Limpar as tubulações de água e o filtro "Y". Inspeccionar a bomba e os acessórios da tubulação de água.
3. Reapertar todas as conexões da instalação elétrica e painéis.



CUIDADO

É necessário ligar a alimentação do comando 12 horas antes da colocação dos compressores em operação. Isso se faz necessário para que os aquecedores de óleo do compressor eliminem o acúmulo de refrigerante líquido no interior dos compressores.

14. TROUBLESHOOTING

- A tabela a seguir visa facilitar a detecção e solução de possíveis problemas que possam ocorrer.
- As falhas são identificadas no painel de controle através de códigos que podem ser verificados na etiqueta de controle e operação fixada no Chiller ou no Capítulo 10.1. deste manual



CUIDADO

Para todos os casos antes que o compressor ou Chiller atingido pela falha seja colocado novamente em operação é necessário antes ser analisada a causa da ocorrência da falha para que não haja repetição da mesma.

Problema	Possível causa	Verificação / Ação corretiva
Compressor não funciona	Interlock da bomba d'água está aberto	Verificar contator da bomba Houve desarme por sobrecarga? resetar
	Acionada alguma proteção elétrica	Analisar as causas e resetar com chave DSW3 1 a 4 (ver as causas seguintes)
	Fusível do trifásico queimado ou com mau contato (Display da IHM apaga contínuo quando o fusível está queimado ou apaga em intervalos quando é mau contato)	Trocar o fusível danificado
	Conexão das fases na régua de força incorreta	Inverter 2 das 3 fases R,S e T na régua de força do Chiller
	Conectores dos traços de comando soltos Traço de comando com defeito ou queimado	Verificar e recolocar os conectores Trocar o componente
	Bobina do contator de força ou auxiliar queimada (nesse caso somente os ventiladores entram em operação)	Trocar o componente
Compressor parado por alta pressão	Pressão de descarga excessiva	Verificar se o Chiller está operando dentro dos limites de operação. Condensador sujo ou com obstrução, limpar
	Pressostato de alta desregulado ou com defeito	Reajustar ou substituir, se necessário.
Compressor parado por sobrecorrente	Pressões de descarga e sucção excessivas	Verificar se o Chiller está operando dentro dos limites de operação.
	Tensão de alimentação fora dos limites, falta de fase ou desbalanceadas	Verificar Tensões de alimentação.
	Terminais soltos	Verificar fixação dos terminais dos contadores régua de força e disjuntores.
	Motor do compressor queimado	Reparar ou substituir, se necessário
Compressor não aparece no display como habilitado	Relê de sobrecarga atuado	Resetar o relê de sobrecarga
	Fusível do trifásico queimado ou com mau contato	Trocar fusível danificado
	Cabos RST na placa do CPR soltos Chave DSW3 1 ~ 4 acionada por operados Chave DSW3 1 ~ 4 em posição intermediária	Verificar os cabos e reconectar Verificar se há manutenção no CPR desligado Verificar e corrigir posicionamento da chave

Problema	Possível causa	Verificação / Ação corretiva
Compressor parado por termostato anticongelamento	Temperatura de saída de água muito baixa	Verificar ajuste na placa de controle
	Termistor com defeito	Verificar se a mau funcionamento e substituir, se necessário
	Baixa vazão de água	Verificar rotação da bomba d'água
	Ar na tubulação de água	Purgar o ar da tubulação de água
Compressor parado por termostato interno ou de descarga	Tensão de alimentação for dos limites, falta de fase ou desbalanceadas	Verificar Tensões de alimentação.
	Superaquecimento excessivo	Verificar se há vazamentos. Válvula solenóide by pass travada aberta, destravar com leves batidas e substituir, se necessário.
	Componente com defeito	Verificar a atuação e substituir, se necessário.
	Pressões de descarga e sucção excessivas	Verificar se o Chiller está operando dentro dos limites de operação.
Capacidade insuficiente	Ajuste do termostato	Reajustar o termostato
	Pressões de descarga e sucção excessivas	Verificar se o Chiller está operando dentro dos limites de operação.
	Válvulas solenóides do compressor com defeito	Verificar atuação das válvulas de carregamento e descarregamento e substituir, se necessário.
Compressor com ruído	Peças internas desgastadas	Para o compressor para manutenção
	Retorno de líquido para o compressor	Verificar o superaquecimento do compressor e funcionamento da válvula de expansão.
Ruídos incomuns	Parafusos soltos	Reaperto geral
Descarregamento pelo controle de capacidade não funciona	Ajuste da temperatura de saída da água	Verificar valor ajustado e corrigir
	Termistor de saída com defeito	Testar e substituir, se necessário
	Válvulas solenóides do compressor com defeito	Verificar atuação das válvulas de descarregamento e substituir, se necessário.
Alta pressão de descarga	Filtro da linha de líquido entupido	Limpar o filtro
	Condensador sujo ou com obstrução	Condensador sujo ou com obstrução, limpar
	Válvula de retenção travada ou esfera parcialmente fechada	Verificar as válvulas, no caso da válvula de retenção dar leves batidas para destravar
	Pressões de descarga e sucção excessivas	Verificar se o Chiller está operando dentro dos limites de operação.
Baixa pressão de descarga	Carga de gás refrigerante insuficiente	Adicionar gás refrigerante
	Vazamento de gás refrigerante	Recuperar ou substituir o componente avariado
	Pressão de sucção muito baixa	Verificar se o Chiller está operando dentro dos limites de operação.
Alta pressão de sucção	Alta temperatura da água na entrada do resfriador	Verificar a isolamento das tubulações de água Verificar as especificações das instalações
	Alteração no ajuste da válvula de expansão	Consultar a fábrica para efetuar o ajuste padrão
Baixa pressão de sucção	Baixa temperatura da água na entrada do resfriador	Verificar as especificações das instalações
	Alteração no ajuste da válvula de expansão	Consultar a fábrica para efetuar o ajuste padrão
	Carga de gás refrigerante insuficiente	Adicionar gás refrigerante
	Excesso de óleo dentro do resfriador	Purgar o óleo
	Alta incrustação ou partículas no resfriador	Efetuar a limpeza do resfriador
Sem leitura nos sensores de pressão e temperatura e sem sinal de alarme	Conectores dos trafos de comando soltos	Verificar e recolocar os conectores
	Trafo de comando com defeito ou queimado	Trocar o componente

Problema	Possível causa	Verificação / Ação corretiva
Todos os ciclos não funcionam	CPU nova e não configurada Interligações externas não executadas Falta alimentação de força e ou comando Conectores dos trafo de comando solto Trafo de comando com defeito ou queimado	Programar CPU (Assistência Técnica) Verificar esquema elétrico e rever interligações Verificar causas e estabelecer alimentação Verificar e recolocar os conectores Trocar o componente
Válvulas de carregamento não funcionam	Bobina da válvula queimada Terminal do sensor de corrente solto Sensor com defeito Pressão de Sucção atingiu o valor mínimo	Trocar componente Recolocar (não há alarme para este caso) Trocar componente (não há alarme para este caso) Ver capítulo 11 Controles internos. Pode haver falta de gás refrigerante.
Pressões e temperaturas altas com o ciclo parado	Trafo de comando com baixa isolamento ou queimado	Trocar o componente
Alarme 51 ~ 56 ao ligar o Chiller / CPR (*Ver nota2)	CPU ou Placa do CPR com defeito Falha não identificada em um dos ciclos	Verificar causas e substituir componente Religar o Chiller e monitorar no display
Chiller desliga e display mostra C1 ~ C6 88	Falta de tensão por mais de 3 segundos IHM ou contator auxiliar de partida c/ defeito	Verificar suprimento de energia e regularizar Verificar atuação e substituir componentes
Variações constantes nos sinais analógicos de Pressão e temperatura	Falta de aterramento	Verificar aterramento do Chiller Dever ser menor que 5 ohms
Variação na operação sem causa local aparente	Chiller instalado próximo a geradores de força	Ver item 6.1 Instalações elétricas, uso de geradores
Alarmes que não constam na lista	Conectores soltos nas placas ou ligação especial efetuada no campo PCBc > PCN211 ~ PCN213 PCBd > PCN205 e PCN206	Verificar causas e corrigir, se necessário. Os alarmes que não constam na lista também não estão nos esquemas elétricos dos Chillers.
Compressor não carrega mesmo com temperatura de saída de água alta (Ver também item Válvulas de carregamento)	Um dos ciclos com entupimento no trocador de placas. Ex: - Ciclo 1 entupido > delta T alto e saída já perto do set point: os outros param de carregar e ficam em zona neutra, somente se a PS atingir o valor de descarregamento. - Se a temp. de saída continuar abaixando o Chiller inteiro é desligado e indica Thermo Of DSW4- 6 na posição OFF (um sensor de saída geral)	Limpeza de todos os trocadores, se há sujeira em um, os outros também podem apresentar problemas. Dependendo do grau de entupimento podem ser feitos 2 tipos de intervenção: a) Retrolavagem b) Limpeza química (Alfa Laval) DSW4-6 na posição ON (um sensor para cada Trocador de placas)
Chiller que utiliza Termostato Externo, THEX, não liga	Operação simultânea ou combinada entre o controle liga/desliga por Remoto ou por THEX. Na IHM aparece C1 ~ C6 of porém os CPRs não ligam.	Se ligar por "Remoto", controlar e desligar por remoto, se ligar por "Termostato externo", controlar e desligar por termostato externo. Em alguns casos é necessário retirar a alimentação do comando para o reset.
Modulo 2 para Chiller dividido não funciona	Erro de ligação no start up CPU módulo 2 com defeito	Verificar ligações e efetuar a correção Trocar o componente
Alarmes ã identificados: Alarme AP AP Alarme 6C 6C Alarme 14 14 Alarme 13 13	Jumper CPU solto Jumper CPU solto Jumper CPU solto Jumper CPU solto	Verificar conector PCN9 Verificar conector PCN11 Verificar conector PCN12 Verificar conector PCN13
Chiller não parte e cicla o display PuPu-->C1~C4 OFF	- Partida com compressor carregado - Alta corrente na partida - Baixa potência do transformador de alimentação - Baixa tensão no circuito de força de partida (-15% nominal) - Baixa tensão do comando na partida (-15% nominal)	O compressor será religado após 3 minutos. Verificar condições da instalação (disjuntor, cabos, etc). Verificar condições da instalação (aumentar "taps" do transformador). Verificar fontes de alimentação e corrigir tensão mínima. Corrigir tensão do comando. Se a origem for a mesma do circuito de força, deve-se buscar outra origem e isolar o circuito de comando do circuito de força.

Rearme do Compressor após Falha

Quando um compressor entrar em falha, e somente depois de detectada a causa desta, comutar a chave DSW3-1 a 4 correspondentes para OFF e em seguida para ON novamente. O compressor entrará em operação respeitando o intervalo de tempo de partida.

Caso ocorra uma falha que impossibilite o rearme do compressor de imediato é aconselhável a colocação do mesmo em manutenção a fim de se evitar que o alarme do mesmo fique no Display da IHM. Caso isso ocorra a monitoração de outros ciclos ficará inibida.

*Todo alarme não identificado ocorrido no Chiller será apresentado como 51 ~ 54, dependendo do ciclo em alarme. O processador é programado para monitorar e controlar algumas falhas antes que elas se efetivem e, quando o alarme ocorre de outra forma e o processador não o identifica o alarme mostrado no display é o citado anteriormente.

15. TABELAS

15.1. LISTA DE VARIÁVEIS

DADOS PRINCIPAIS					
PROTOCOLO: MODBUS - RTU					
HARDWARE: RS485					
VELOCIDADE DE TRANSMISSÃO: 38400 bps					
DATA BITS: 8					
STOP BITS: 1					
PARIDADE: PAR					
LISTA DE VARIÁVEIS					
ENDEREÇO	FUNÇÃO	DESCRIÇÃO	FATOR	FAIXA	UNIDADE
400038	Leitura/escrita	Tag do Controlador			
400053	Leitura	Versão	x 0.01		
400055	Leitura	Status do Chiller		-1	Desabilitado
				0	Desligado
				1	Descarregamento
				2	Estabilização
				3	Carregamento Lento
				4	Carregamento Rápido
				5	Inicializando
				6	Termoacumulação
				7	Desabilitado para Termoacumulação
				8	Habilitado para Modo Normal
400059	Leitura/escrita	Habilitação		9	Termoacumulação + Descarregamento
				0	Desabilitado
400064	Leitura	Temperatura TSR	x 0.1		°C
400067	Leitura/escrita	Offset Temp TSR	x 0.1		°C
400071	Leitura	Status Sensor TSR		0	Normal
				11	Falha
400088	Leitura	Temperatura TER	x 0.1		°C
400091	Leitura/escrita	Offset Temp TER	x 0.1		°C
400095	Leitura	Status Sensor TER		0	Normal
				11	Falha
400112	Leitura	Set Point Temperatura Remoto	x 0.1	5-15	°C
400115	Leitura/escrita	Set Point Temperatura Remoto Offset	x 0.1		°C
400119	Leitura	Set Point Temperatura Remoto Status		0	Normal
				11	Falha
400185	Leitura	Set Point Demanda Remoto	x 0.1		kW/h
400188	Leitura/escrita	Set Point Demanda Remoto Offset	x 0.1		kW/h
400192	Leitura	Set Point Demanda Status		0	Normal
				11	Falha
400206	Leitura	Consumo Total	x 0.1		kW/h
400208	Leitura	Compressor 01 Status		0	Desligado
				-1 (FFFF Hex)	Ligado
400209	Leitura	Compressor 02 Status		0	Desligado
				-1 (FFFF Hex)	Ligado
400210	Leitura	Compressor 03 Status		0	Desligado
				-1 (FFFF Hex)	Ligado
400211	Leitura	Compressor 04 Status		0	Desligado
				-1 (FFFF Hex)	Ligado
400212	Leitura	Compressor 05 Status		0	Desligado
				-1 (FFFF Hex)	Ligado
400213	Leitura	Compressor 06 Status		0	Desligado
				-1 (FFFF Hex)	Ligado
400215	Leitura	Saída Digital 01 Status		0	Desligado
				-1 (FFFF Hex)	Ligado
400216	Leitura	Saída Digital 02 Status		0	Desligado
				-1 (FFFF Hex)	Ligado
400217	Leitura	Saída Digital 03 Status		0	Desligado
				-1 (FFFF Hex)	Ligado
400218	Leitura	Saída Digital 04 Status		0	Desligado
				-1 (FFFF Hex)	Ligado
400221	Leitura/escrita	Horímetro CP 01 Parte Baixa	x 0.1	XXXX000,0~XXXX999,9	Horas
400222	Leitura/escrita	Horímetro CP 01 Parte Alta		0000XXX,X~9999XXX,X	Horas
400232	Leitura/escrita	Horímetro CP 02 Parte Baixa	x 0.1	XXXX000,0~XXXX999,9	Horas
400233	Leitura/escrita	Horímetro CP 02 Parte Alta		0000XXX,X~9999XXX,X	Horas
400243	Leitura/escrita	Horímetro CP 03 Parte Baixa	x 0.1	XXXX000,0~XXXX999,9	Horas
400244	Leitura/escrita	Horímetro CP 03 Parte Alta		0000XXX,X~9999XXX,X	Horas
400254	Leitura/escrita	Horímetro CP 04 Parte Baixa	x 0.1	XXXX000,0~XXXX999,9	Horas
400255	Leitura/escrita	Horímetro CP 04 Parte Alta		0000XXX,X~9999XXX,X	Horas
400265	Leitura/escrita	Horímetro CP 05 Parte Baixa	x 0.1	XXXX000,0~XXXX999,9	Horas
400266	Leitura/escrita	Horímetro CP 05 Parte Alta		0000XXX,X~9999XXX,X	Horas
400276	Leitura/escrita	Horímetro CP 06 Parte Baixa	x 0.1	XXXX000,0~XXXX999,9	Horas

400277	Leitura/escrita	Horímetro CP 06 Parte Alta		0000XXX,X- 9999XXX,X	Horas
400287	Leitura/escrita	Set Point de Temperatura	x 0.1		°C
400291	Leitura/escrita	Set Point de Demanda	x 0.1		kW/h
400296	Leitura	Modo de Controle		0	Temp + Demanda
				1	Temperatura
				2	Demanda
400302	Leitura	Pressão de Alta Ciclo 01	x 0.01		kgf/cm2
400305	Leitura/escrita	Pressão de Alta Ciclo 01 Offset	x 0.01		kgf/cm2
400309	Leitura	Pressão de Alta Ciclo 01 Status Sensor		0	Normal
				11	Falha
400326	Leitura	Pressão de Baixa Ciclo 01	x 0.01		kgf/cm2
400329	Leitura/escrita	Pressão de Baixa Ciclo 01 Offset	x 0.01		kgf/cm2
400333	Leitura	Pressão de Baixa Ciclo 01 Status Sensor		0	Normal
				11	Falha
400350	Leitura	Pressão de Alta Ciclo 02	x 0.01		kgf/cm2
400353	Leitura/escrita	Pressão de Alta Ciclo 02 Offset	x 0.01		kgf/cm2
400357	Leitura	Pressão de Alta Ciclo 02 Status Sensor		0	Normal
				11	Falha
400374	Leitura	Pressão de Baixa Ciclo 02	x 0.01		kgf/cm2
400377	Leitura/escrita	Pressão de Baixa Ciclo 02 Offset	x 0.01		kgf/cm2
400381	Leitura	Pressão de Baixa Ciclo 02 Status Sensor		0	Normal
				11	Falha
400398	Leitura	Pressão de Alta Ciclo 03	x 0.01		kgf/cm2
400401	Leitura/escrita	Pressão de Alta Ciclo 03 Offset	x 0.01		kgf/cm2
400405	Leitura	Pressão de Alta Ciclo 03 Status Sensor		0	Normal
				11	Falha
400422	Leitura	Pressão de Baixa Ciclo 03	x 0.01		kgf/cm2
400425	Leitura/escrita	Pressão de Baixa Ciclo 03 Offset	x 0.01		kgf/cm2
400429	Leitura	Pressão de Baixa Ciclo 03 Status Sensor		0	Normal
				11	Falha
400446	Leitura	Pressão de Alta Ciclo 04	x 0.01		kgf/cm2
400449	Leitura/escrita	Pressão de Alta Ciclo 04 Offset	x 0.01		kgf/cm2
400453	Leitura	Pressão de Alta Ciclo 04 Status Sensor		0	Normal
				11	Falha
400470	Leitura	Pressão de Baixa Ciclo 04	x 0.01		kgf/cm2
400473	Leitura/escrita	Pressão de Baixa Ciclo 04 Offset	x 0.01		kgf/cm2
400477	Leitura	Pressão de Baixa Ciclo 04 Status Sensor		0	Normal
				11	Falha
400494	Leitura	Pressão de Alta Ciclo 05	x 0.01		kgf/cm2
400497	Leitura/escrita	Pressão de Alta Ciclo 05 Offset	x 0.01		kgf/cm2
400501	Leitura	Pressão de Alta Ciclo 05 Status Sensor		0	Normal
				11	Falha
400518	Leitura	Pressão de Baixa Ciclo 05	x 0.01		kgf/cm2
400521	Leitura/escrita	Pressão de Baixa Ciclo 05 Offset	x 0.01		kgf/cm2
400525	Leitura	Pressão de Baixa Ciclo 05 Status Sensor		0	Normal
				11	Falha
400542	Leitura	Pressão de Alta Ciclo 06	x 0.01		kgf/cm2
400545	Leitura/escrita	Pressão de Alta Ciclo 06 Offset	x 0.01		kgf/cm2
400549	Leitura	Pressão de Alta Ciclo 06 Status Sensor		0	Normal
				11	Falha
400566	Leitura	Pressão de Baixa Ciclo 06	x 0.01		kgf/cm2
400569	Leitura/escrita	Pressão de Baixa Ciclo 06 Offset	x 0.01		kgf/cm2
400573	Leitura	Pressão de Baixa Ciclo 06 Status Sensor		0	Normal
				11	Falha
400588	Leitura	Alarme Geral		0	Normal
				11	Alarme
400606	Leitura/escrita	Set Point Ativo		0	Externo
				11	Interno
400607	Leitura/escrita	Tempo de Ciclo para Descarregamento		0	s
400608	Leitura/escrita	Pulso para Descarregamento		0	s
400612	Leitura	Percentual do Consumo Total			%
400672	Leitura/escrita	Máximo Consumo	x 0.1		kW
400674	Leitura/escrita	Tipo de Controle		0	Normal
				1	Com Termoacumulação
400675	Leitura/escrita	Comando para Termoacumulação		0	Normal
				1	Liga Termoacumulação

**15.2. TABELA DE PRESSÃO
MANOMÉTRICA X TEMPERATURA DO R-22**

TABELA DE PRESSÃO															
MANOMÉTRICA x TEMPERATURA DO R-22															
Pressão				Temperatura				Pressão				Temperatura			
Mpa	Kgf/cm2	psi	°C	Mpa	Kgf/cm2	psi	°C	Mpa	Kgf/cm2	psi	°C	Mpa	Kgf/cm2	psi	°C
0,29	3,0	42,6	-6,9	0,90	9,2	130,6	23,5	1,51	15,4	218,7	42,1	2,12	21,6	306,7	55,9
0,30	3,1	44,0	-6,2	0,91	9,3	132,1	23,9	1,52	15,5	220,1	42,3	2,13	21,7	308,1	56,1
0,31	3,2	45,4	-5,4	0,92	9,4	133,5	24,2	1,53	15,6	221,5	42,6	2,14	21,8	309,6	56,3
0,32	3,3	46,9	-4,8	0,93	9,5	134,9	24,6	1,54	15,7	222,9	42,8	2,15	21,9	311,0	56,5
0,33	3,4	48,3	-4,1	0,94	9,6	136,3	25,0	1,55	15,8	224,4	43,0	2,16	22,0	312,4	56,7
0,34	3,5	49,7	-3,4	0,95	9,7	137,7	25,3	1,56	15,9	225,8	43,3	2,17	22,1	313,8	56,9
0,35	3,6	51,1	-2,8	0,96	9,8	139,2	25,6	1,57	16,0	227,2	43,5	2,18	22,2	315,2	57,1
0,36	3,7	52,5	-2,1	0,97	9,9	140,6	26,0	1,58	16,1	228,6	43,8	2,19	22,3	316,7	57,3
0,37	3,8	54,0	-1,5	0,98	10,0	142,0	26,3	1,59	16,2	230,0	44,0	2,20	22,4	318,1	57,5
0,38	3,9	55,4	-0,9	0,99	10,1	143,4	26,6	1,60	16,3	231,5	44,2	2,21	22,5	319,5	57,7
0,39	4,0	56,8	-0,2	1,00	10,2	144,8	27,0	1,61	16,4	232,9	44,5	2,22	22,6	320,9	57,9
0,40	4,1	58,2	0,3	1,01	10,3	146,3	27,4	1,62	16,5	234,3	44,7	2,23	22,7	322,3	58,0
0,41	4,2	59,6	0,9	1,02	10,4	147,7	27,4	1,63	16,6	235,7	45,0	2,24	22,8	323,8	58,2
0,42	4,3	61,1	1,5	1,03	10,5	149,1	28,0	1,64	16,7	237,1	45,2	2,25	22,9	325,2	58,4
0,43	4,4	62,5	2,1	1,04	10,6	150,5	28,3	1,65	16,8	238,6	45,5	2,26	23,0	326,6	58,6
0,44	4,5	63,9	2,6	1,05	10,7	151,9	28,6	1,66	16,9	240,0	45,7	2,27	23,1	328,0	58,8
0,45	4,6	65,3	3,2	1,06	10,8	153,4	29,0	1,67	17,0	241,4	45,9	2,28	23,2	329,4	59,0
0,46	4,7	66,7	3,8	1,07	10,9	154,8	29,3	1,68	17,1	242,8	46,2	2,29	23,3	330,9	59,2
0,47	4,8	68,2	4,3	1,08	11,0	156,2	29,6	1,69	17,2	244,2	46,4	2,30	23,4	332,3	59,4
0,48	4,9	69,6	4,9	1,09	11,1	157,6	29,9	1,70	17,3	245,7	46,6	2,31	23,5	333,7	59,6
0,49	5,0	71,0	5,4	1,10	11,2	159,0	30,2	1,71	17,4	247,1	46,9	2,32	23,6	335,1	59,8
0,50	5,1	72,4	5,9	1,11	11,3	160,5	30,6	1,72	17,5	248,5	47,1	2,33	23,7	336,5	59,9
0,51	5,2	73,8	6,5	1,12	11,4	161,9	30,9	1,73	17,6	249,9	47,4	2,34	23,8	338,0	60,1
0,52	5,3	75,3	7,0	1,13	11,5	163,3	31,2	1,74	17,7	251,3	47,6	2,35	23,9	339,4	60,3
0,53	5,4	76,7	7,4	1,14	11,6	164,7	31,5	1,75	17,8	252,8	47,8	2,36	24,0	340,8	60,5
0,54	5,5	78,1	8,0	1,15	11,7	166,1	31,8	1,76	17,9	254,2	48,0	2,37	24,1	342,2	60,7
0,55	5,6	79,5	8,5	1,16	11,8	167,6	32,1	1,77	18,0	255,6	48,2	2,38	24,2	343,6	60,9
0,56	5,7	80,9	9,1	1,17	11,9	169,0	32,4	1,78	18,1	257,0	48,5	2,39	24,3	345,1	61,1
0,57	5,8	82,4	9,4	1,18	12,0	170,4	32,7	1,79	18,2	258,4	48,7	2,40	24,4	346,5	61,2
0,58	5,9	83,8	9,9	1,19	12,1	171,8	33,0	1,80	18,3	259,9	48,9	2,41	24,5	347,9	61,4
0,59	6,0	85,2	10,4	1,20	12,2	173,2	33,3	1,81	18,4	261,3	49,1	2,42	24,6	349,3	61,6
0,60	6,1	86,6	10,9	1,21	12,3	174,7	33,6	1,82	18,5	262,7	49,4	2,43	24,7	350,7	61,8
0,61	6,2	88,0	11,4	1,22	12,4	176,1	33,9	1,83	18,6	264,1	49,6	2,44	24,8	352,2	62,0
0,62	6,3	89,5	11,8	1,23	12,5	177,5	34,2	1,84	18,7	265,5	49,8	2,45	24,9	353,6	62,2
0,63	6,4	90,9	12,2	1,24	12,6	178,9	34,5	1,85	18,8	267,0	50,0	2,46	25,0	355,0	62,3
0,64	6,5	92,3	12,7	1,25	12,7	180,3	34,7	1,86	18,9	268,4	50,2	2,47	25,1	356,4	62,5
0,65	6,6	93,7	13,2	1,26	12,8	181,8	35,0	1,87	19,0	269,8	50,5	2,48	25,2	357,8	62,7
0,66	6,7	95,1	13,6	1,27	12,9	183,2	35,3	1,88	19,1	271,2	50,7	2,49	25,3	359,3	62,9
0,67	6,8	96,6	14,1	1,28	13,0	184,6	35,6	1,89	19,2	272,6	50,9	2,50	25,4	360,7	63,0
0,68	6,9	98,0	14,5	1,29	13,1	186,0	35,9	1,90	19,3	274,1	51,1	2,51	25,5	362,1	63,2
0,69	7,0	99,4	15,0	1,30	13,2	187,4	36,2	1,91	19,4	275,5	51,4	2,52	25,6	363,5	63,4
0,70	7,1	100,8	15,4	1,31	13,3	188,9	36,5	1,92	19,5	276,9	51,6	2,53	25,7	364,9	63,6
0,71	7,2	102,2	15,8	1,32	13,4	190,3	36,7	1,93	19,6	278,3	52,0	2,54	25,8	366,4	63,8
0,72	7,3	103,7	16,2	1,33	13,5	191,7	37,0	1,94	19,7	279,7	52,2	2,55	25,9	367,8	63,9
0,73	7,4	105,1	16,6	1,34	13,6	193,1	37,3	1,95	19,8	281,2	52,4	2,56	26,0	369,2	64,1
0,74	7,5	106,5	17,0	1,35	13,7	194,5	37,6	1,96	19,9	282,6	52,6	2,57	26,1	370,6	64,3
0,75	7,6	107,9	17,4	1,36	13,8	196,0	37,8	1,97	20,0	284,0	52,6	2,58	26,2	372,0	64,4
0,76	7,7	109,3	17,8	1,37	13,9	197,4	38,1	1,98	20,1	285,4	52,8	2,59	26,3	373,5	64,6
0,77	7,8	110,8	18,2	1,38	14,0	198,8	38,4	1,99	20,2	286,8	53,0	2,60	26,4	374,9	64,8
0,78	7,9	112,2	18,6	1,39	14,1	200,2	38,6	2,00	20,3	288,3	53,2	2,61	26,5	376,3	65,0
0,79	8,0	113,6	19,0	1,40	14,2	201,6	38,9	2,01	20,4	289,7	53,4	2,62	26,6	377,7	65,1
0,80	8,1	115,0	19,4	1,41	14,3	203,1	39,2	2,02	20,5	291,1	53,7	2,63	26,7	379,1	65,3
0,81	8,2	116,4	19,8	1,42	14,4	204,5	39,4	2,03	20,6	292,5	53,9	2,64	26,8	380,6	65,5
0,82	8,3	117,9	20,2	1,43	14,5	205,9	39,7	2,04	20,7	293,9	54,1	2,65	26,9	382,0	65,6
0,83	8,4	119,3	20,6	1,44	14,6	207,3	40,0	2,05	20,8	295,4	54,3	2,66	27,0	383,4	65,8
0,84	8,5	120,7	21,0	1,45	14,7	208,7	40,2	2,06	20,9	296,8	54,5	2,67	27,1	384,8	66,0
0,85	8,6	122,1	21,4	1,46	14,8	210,2	40,5	2,07	21,0	298,2	54,7	2,68	27,2	386,2	66,2
0,86	8,7	123,5	21,7	1,47	14,9	211,6	40,7	2,08	21,1	299,6	54,9	2,69	27,3	387,7	66,3
0,87	8,8	125,0	22,1	1,48	15,0	213,0	41,0	2,09	21,2	301,0	55,1	2,70	27,4	389,1	66,5
0,88	8,9	126,4	22,5	1,49	15,1	214,4	41,3	2,10	21,3	302,5	55,3	2,71	27,5	390,5	66,7
0,89	9,0	127,8	22,8	1,50	15,2	215,8	41,5	2,11	21,4	303,9	55,6	2,72	27,6	391,9	66,8
0,90	9,1	129,2	23,2	1,51	15,3	217,3	41,8	2,12	21,5	305,3	55,7	2,73	27,7	393,3	67,0

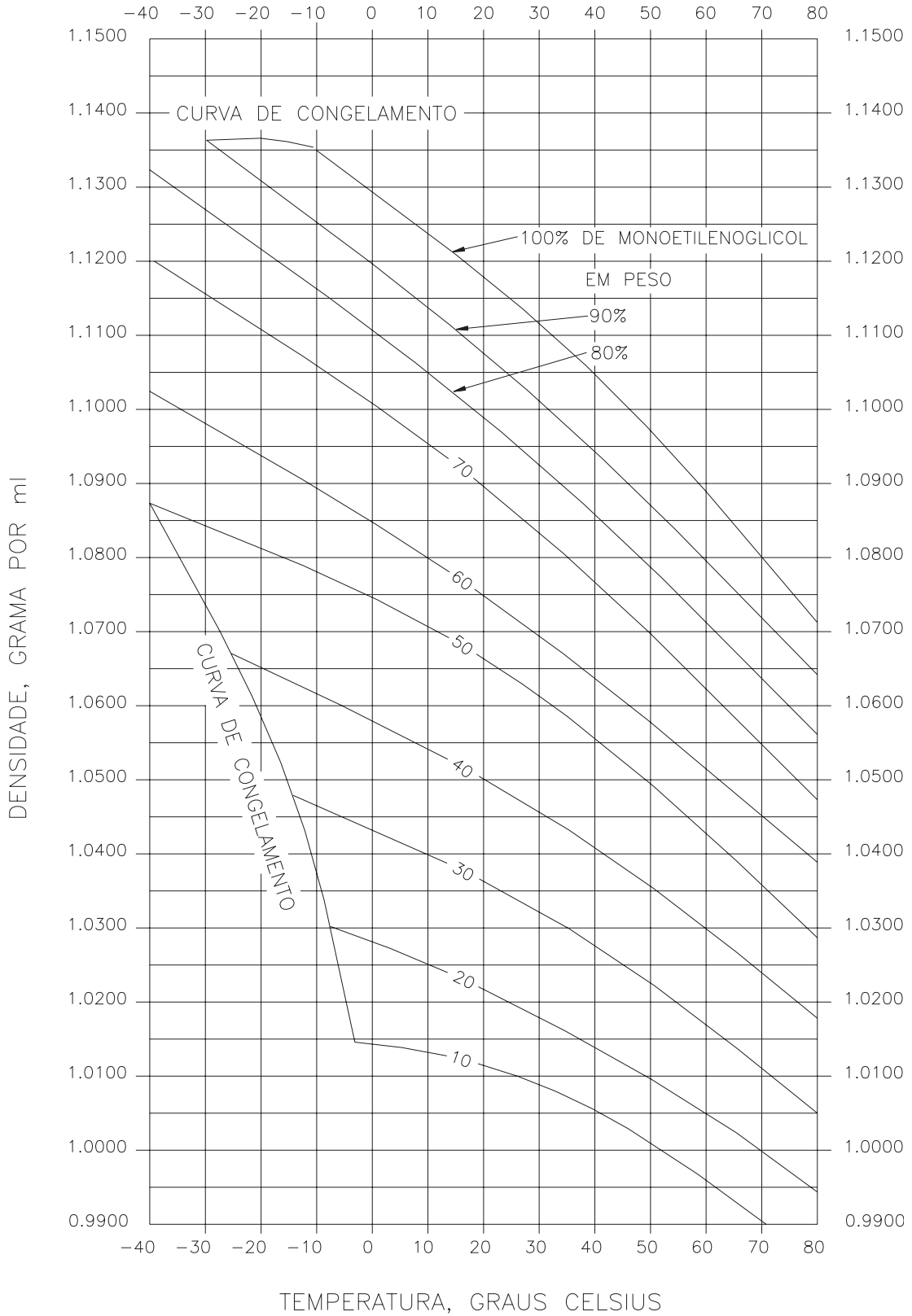
**15.3. TABELA DE PRESSÃO
MANOMÉTRICA X TEMPERATURA DO R-407C (CONDENSAÇÃO)**

TABELA DE PRESSÃO																													
MANOMÉTRICA x TEMPERATURA DO R-407C (CONDENSAÇÃO)																													
Pressão					Temperatura					Pressão					Temperatura					Pressão					Temperatura				
Mpa	Kgf/cm2	psi	°C		Mpa	Kgf/cm2	psi	°C		Mpa	Kgf/cm2	psi	°C		Mpa	Kgf/cm2	psi	°C		Mpa	Kgf/cm2	psi	°C						
0,10	1,0	14,2			0,88	9,0	127,8	18,5		1,67	17,0	241,4	40,9		2,45	25,0	355,0	56,8		2,45	25,0	355,0	56,8						
0,11	1,1	15,6			0,89	9,1	129,2	18,8		1,68	17,1	242,8	41,1		2,46	25,1	356,4	57,0		2,47	25,2	357,8	57,2						
0,12	1,2	17,0			0,90	9,2	130,6	19,2		1,69	17,2	244,2	41,4		2,47	25,2	357,8	57,2		2,48	25,3	359,3	57,3						
0,13	1,3	18,5			0,91	9,3	132,1	19,5		1,70	17,3	245,7	41,6		2,48	25,3	359,3	57,3		2,49	25,4	360,7	57,5						
0,14	1,4	19,9			0,92	9,4	133,5	19,9		1,71	17,4	247,1	41,8		2,49	25,4	360,7	57,5		2,50	25,5	362,1	57,7						
0,15	1,5	21,3	-23,1		0,93	9,5	134,9	20,3		1,72	17,5	248,5	42,1		2,50	25,5	362,1	57,7		2,51	25,6	363,5	57,9						
0,16	1,6	22,7	-22,1		0,94	9,6	136,3	20,6		1,73	17,6	249,9	42,2		2,51	25,6	363,5	57,9		2,52	25,7	364,9	58,1						
0,17	1,7	24,1	-21,1		0,95	9,7	137,7	20,9		1,74	17,7	251,3	42,5		2,52	25,7	364,9	58,1		2,53	25,8	366,4	58,2						
0,18	1,8	25,6	-20,2		0,96	9,8	139,2	21,3		1,75	17,8	252,8	42,7		2,53	25,8	366,4	58,2		2,54	25,9	367,8	58,4						
0,19	1,9	27,0	-19,2		0,97	9,9	140,6	21,6		1,76	17,9	254,2	42,9		2,54	25,9	367,8	58,4		2,55	26,0	369,2	58,6						
0,20	2,0	28,4	-18,4		0,98	10,0	142,0	21,9		1,77	18,0	255,6	43,1		2,55	26,0	369,2	58,6		2,56	26,1	370,6	58,8						
0,21	2,1	29,8	-17,5		0,99	10,1	143,4	22,2		1,77	18,1	257,0	43,4		2,56	26,1	370,6	58,8		2,57	26,2	372,0	58,9						
0,22	2,2	31,2	-16,6		1,00	10,2	144,8	22,5		1,78	18,2	258,4	43,6		2,57	26,2	372,0	58,9		2,58	26,3	373,5	59,1						
0,23	2,3	32,7	-15,9		1,01	10,3	146,3	22,8		1,79	18,3	259,9	43,9		2,58	26,3	373,5	59,1		2,59	26,4	374,9	58,3						
0,24	2,4	34,1	-15,1		1,02	10,4	147,7	23,2		1,80	18,4	261,3	44,1		2,60	26,5	375,0	59,5		2,61	26,6	377,7	59,6						
0,25	2,5	35,5	14,3		1,03	10,5	149,1	23,5		1,81	18,5	262,7	44,3		2,62	26,7	379,1	59,8		2,62	26,7	379,1	59,8						
0,26	2,6	36,9	-13,5		1,04	10,6	150,5	23,9		1,82	18,6	264,1	44,5		2,63	26,8	380,6	59,9		2,63	26,8	380,6	59,9						
0,27	2,7	38,3	-12,8		1,05	10,7	151,9	24,2		1,83	18,7	265,5	44,7		2,64	26,9	382,0	60,1		2,64	26,9	382,0	60,1						
0,28	2,8	39,8	-12,0		1,06	10,8	153,4	24,5		1,84	18,8	267,0	44,9		2,65	27,0	383,4	60,3		2,65	27,0	383,4	60,3						
0,29	2,9	41,2	-11,2		1,07	10,9	154,8	24,8		1,85	18,9	268,4	45,1		2,66	27,1	384,8	60,4		2,66	27,1	384,8	60,4						
0,30	3,0	42,6	-10,5		1,08	11,0	156,2	25,1		1,86	19,0	269,8	45,3		2,67	27,2	386,2	60,6		2,67	27,2	386,2	60,6						
0,31	3,1	44,0	-9,8		1,09	11,1	157,6	25,3		1,87	19,1	271,2	45,5		2,68	27,3	387,7	60,8		2,68	27,3	387,7	60,8						
0,32	3,2	45,4	-9,1		1,10	11,2	159,0	25,6		1,88	19,2	272,6	45,7		2,69	27,4	389,1	61,0		2,69	27,4	389,1	61,0						
0,33	3,3	46,9	-8,5		1,11	11,3	160,5	25,9		1,89	19,3	274,1	45,9		2,70	27,5	390,5	61,1		2,70	27,5	390,5	61,1						
0,34	3,4	48,3	-7,8		1,12	11,4	161,9	26,3		1,90	19,4	275,5	46,1		2,71	27,6	391,9	61,3		2,71	27,6	391,9	61,3						
0,35	3,5	49,7	-7,1		1,13	11,5	163,3	26,6		1,91	19,5	276,9	46,4		2,72	27,7	393,3	61,5		2,72	27,7	393,3	61,5						
0,36	3,6	51,1	-6,5		1,14	11,6	164,7	26,9		1,92	19,6	278,3	46,6		2,73	27,8	394,8	61,6		2,73	27,8	394,8	61,6						
0,37	3,7	52,5	-5,9		1,15	11,7	166,1	27,2		1,93	19,7	279,7	46,8		2,74	27,9	396,2	61,8		2,74	27,9	396,2	61,8						
0,38	3,8	54,0	-5,3		1,16	11,8	167,6	27,5		1,94	19,8	281,2	47,0		2,75	28,0	397,6	62,0		2,75	28,0	397,6	62,0						
0,39	3,9	55,4	-4,7		1,17	11,9	169,0	27,8		1,95	19,9	282,6	47,2		2,76	28,1	399,0	62,1		2,76	28,1	399,0	62,1						
0,40	4,0	56,8	-4,1		1,18	12,0	170,4	28,1		1,96	20,0	284,0	47,4		2,77	28,2	400,4	62,2		2,77	28,2	400,4	62,2						
0,41	4,1	58,2	-3,5		1,19	12,1	171,8	28,4		1,97	20,1	285,4	47,6		2,78	28,3	401,9	62,4		2,78	28,3	401,9	62,4						
0,42	4,2	59,6	-2,9		1,20	12,2	173,2	28,7		1,98	20,2	286,8	47,8		2,79	28,4	403,3	62,5		2,79	28,4	403,3	62,5						
0,43	4,3	61,1	-2,3		1,21	12,3	174,7	29,0		1,99	20,3	288,3	48,0		2,80	28,6	406,1	62,9		2,80	28,6	406,1	62,9						
0,44	4,4	62,5	-1,8		1,22	12,4	176,1	29,2		2,00	20,4	289,7	48,2		2,81	28,7	407,5	63,0		2,81	28,7	407,5	63,0						
0,45	4,5	63,9	-1,2		1,23	12,5	177,5	29,5		2,01	20,5	291,1	48,4		2,82	28,8	409,0	63,2		2,82	28,8	409,0	63,2						
0,46	4,6	65,3	-0,6		1,24	12,6	178,9	29,8		2,02	20,6	292,5	48,6		2,83	28,9	410,4	63,3		2,83	28,9	410,4	63,3						
0,47	4,7	66,7	-0,1		1,25	12,7	180,3	30,1		2,03	20,7	293,9	48,8		2,84	29,0	411,8	63,5		2,84	29,0	411,8	63,5						
0,48	4,8	68,2	0,4		1,26	12,8	181,8	30,3		2,04	20,8	295,4	49,0		2,85	29,1	413,2	63,6		2,85	29,1	413,2	63,6						
0,49	4,9	69,6	1,0		1,27	12,9	183,2	30,6		2,05	20,9	296,8	49,2		2,86	29,2	414,6	63,8		2,86	29,2	414,6	63,8						
0,50	5,0	71,0	1,5		1,28	13,0	184,6	30,9		2,06	21,0	298,2	49,4		2,87	29,3	416,1	64,0		2,87	29,3	416,1	64,0						
0,51	5,1	72,4	2,0		1,29	13,1	186,0	31,2		2,07	21,1	299,6	49,6		2,88	29,4	417,5	64,1		2,88	29,4	417,5	64,1						
0,52	5,2	73,8	2,5		1,30	13,2	187,4	31,4		2,08	21,2	301,0	49,8		2,89	29,5	418,9	64,3		2,89	29,5	418,9	64,3						
0,53	5,3	75,3	3,0		1,31	13,3	188,9	31,7		2,09	21,3	302,5	50,0		2,90	29,6	420,3	64,5		2,90	29,6	420,3	64,5						
0,54	5,4	76,7	3,6		1,32	13,4	190,3	32,0		2,10	21,4	303,9	50,2		2,91	29,7	421,7	64,6		2,91	29,7	421,7	64,6						
0,55	5,5	78,1	4,1		1,33	13,5	191,7	32,3		2,11	21,5	305,3	50,4		2,92	29,8	423,2	64,7		2,92	29,8	423,2	64,7						
0,56	5,6	79,5	4,6		1,34	13,6	193,1	32,5		2,12	21,6	306,7	50,6		2,93	29,9	424,6	64,9		2,93	29,9	424,6	64,9						
0,57	5,7	80,9	5,0		1,35	13,7	194,5	32,8		2,13	21,7	308,1	50,7		2,94	30,0	426,0	65,1		2,94	30,0	426,0	65,1						
0,58	5,8	82,4	5,5		1,36	13,8	196,0	33,1		2,14	21,8	309,6	50,9		2,95	30,1	427,4	65,2		2,95	30,1	427,4	65,2						
0,59	5,9	83,8	6,0		1,37	13,9	197,4	33,3		2,15	21,9	311,0	51,1		2,96	30,2	428,8	65,4		2,96	30,2	428,8	65,4						
0,60	6,0	85,2	6,5		1,38	14,0	198,8	33,6		2,16	22,0	312,4	51,3		2,97	30,3	430,3	65,5		2,97	30,3	430,3	65,5						
0,61	6,1	86,6	6,9		1,39	14,1	200,2	33,8		2,17	22,1	313,8	51,5		2,98	30,4	431,7	65,7		2,98	30,4	431,7	65,7						
0,62	6,2	88,0	7,4		1,40	14,2	201,6	34,1		2,18	22,2	315,2	51,7		2,99	30,5	433,1	65,8		2,99	30,5	433,1	65,8						
0,63	6,3	89,5	7,8		1,41	14,3	203,1	34,4		2,19	22,3	316,7	51,9		3,00	30,6	434,5	66,0		3,00	30,6	434,5	66,0						
0,64	6,4	90,9	8,2		1,42	14,4	204,5	34,6		2,20	22,4	318,1	52,1		3,01	30,7	435,9	66,2		3,01	30,7	435,9	66,2						
0,65	6,5	92,3	8,6		1,43	14,5	205,9	34,9		2,21	22,5	319,5	52,3		3,02	30,8	437,4	66,3		3,02	30,8	437,4	66,3						
0,66	6,6	93,7	9,1		1,44	14,6	207,3	35,1		2,22	22,6	320,9	52,5		3,03	30,9	438,8	66,5		3,03	30,9	438,8	66,5						
0,67	6,7	95,1	9,5		1,45	14,7	208,7	35,4		2,23	22,7	322,3	52,7		3,04	31,0	440,2	66,6		3,04	31,0	440,2	66,6						
0,68	6,8	96,6	10,5		1,46	14,8	210,2	35,6		2,24	22,8	323,8	52,9		3,05	31,1	441,6	66,8		3,05	31,1	441,6	66,8						

**15.4. TABELA DE PRESSÃO
MANOMÉTRICA X TEMPERATURA DO R-407C (EVAPORAÇÃO)**

TABELA DE PRESSÃO															
MANOMÉTRICA X TEMPERATURA DO R-407C (EVAPORAÇÃO)															
Pressão			Temperatura	Pressão			Temperatura	Pressão			Temperatura				
Mpa	Kgf/cm 2	psi	°C	Mpa	Kgf/cm 2	psi	°C	Mpa	Kgf/cm2	psi	Temperatura	°C			
0,10	1,0	14,2		0,88	9,0	127,8	24,3	1,67	17,0	241,4	45,9	2,45	25,0	355,0	60,9
0,11	1,1	15,6		0,89	9,1	129,2	24,6	1,68	17,1	242,8	46,1	2,46	25,1	356,4	61,1
0,12	1,2	17,0		0,90	9,2	130,6	25,0	1,69	17,2	244,2	46,3	2,47	25,2	357,8	61,2
0,13	1,3	18,5		0,91	9,3	132,1	25,3	1,70	17,3	245,7	46,5	2,48	25,3	359,3	61,4
0,14	1,4	19,9		0,92	9,4	133,5	25,6	1,71	17,4	247,1	46,7	2,49	25,4	360,7	61,5
0,15	1,5	21,3	-16,3	0,93	9,5	134,9	26,0	1,72	17,5	248,5	46,9	2,50	25,5	362,1	61,7
0,16	1,6	22,7	-15,3	0,94	9,6	136,3	26,3	1,73	17,6	249,9	47,2	2,51	25,6	363,5	61,9
0,17	1,7	24,1	-14,4	0,95	9,7	137,7	26,6	1,74	17,7	251,3	47,4	2,52	25,7	364,9	62,1
0,18	1,8	25,6	-13,5	0,96	9,8	139,2	27,0	1,75	17,8	252,8	47,6	2,53	25,8	366,4	62,2
0,19	1,9	27,0	-14,0	0,97	9,9	140,6	27,3	1,76	17,9	254,2	47,8	2,54	25,9	367,8	62,4
0,20	2,0	28,4	-11,7	0,98	10,0	142,0	27,6	1,77	18,0	255,6	48,0	2,55	26,0	369,2	62,6
0,21	2,1	29,8	-10,9	0,99	10,1	143,4	27,9	1,77	18,1	257,0	48,2	2,56	26,1	370,6	62,7
0,22	2,2	31,2	-10,1	1,00	10,2	144,8	28,2	1,78	18,2	258,4	48,4	2,57	26,2	372,0	62,9
0,23	2,3	32,7	-9,3	1,01	10,3	146,3	28,5	1,79	18,3	259,9	48,6	2,58	26,3	373,5	63,1
0,24	2,4	34,1	-8,5	1,02	10,4	147,7	28,8	1,80	18,4	261,3	48,8	2,59	26,4	374,9	63,2
0,25	2,5	35,5	-7,7	1,03	10,5	149,1	29,1	1,81	18,5	262,7	49,0	2,60	26,5	376,3	63,4
0,25	2,6	36,9	-6,9	1,04	10,6	150,5	29,5	1,82	18,6	264,1	49,2	2,61	26,6	377,7	63,5
0,26	2,7	38,3	-6,2	1,05	10,7	151,9	29,8	1,83	18,7	265,5	49,4	2,62	26,7	379,1	63,7
0,27	2,8	39,8	-5,4	1,06	10,8	153,4	30,1	1,84	18,8	267,0	49,7	2,63	26,8	380,6	63,9
0,28	2,9	41,2	-4,7	1,07	10,9	154,8	30,4	1,85	18,9	268,4	49,9	2,64	26,9	382,0	64,0
0,29	3,0	42,6	-4,0	1,08	11,0	156,2	30,7	1,86	19,0	269,8	50,1	2,65	27,0	383,4	64,2
0,30	3,1	44,0	-3,3	1,09	11,1	157,6	30,9	1,87	19,1	271,2	50,3	2,66	27,1	384,8	64,3
0,31	3,2	45,4	-2,7	1,10	11,2	159,0	31,2	1,88	19,2	272,6	50,4	2,67	27,2	386,2	64,4
0,32	3,3	46,9	-2,0	1,11	11,3	160,5	31,5	1,89	19,3	274,1	50,6	2,68	27,3	387,7	64,6
0,33	3,4	48,3	-1,4	1,12	11,4	161,9	31,8	1,90	19,4	275,5	50,8	2,69	27,4	389,1	64,7
0,34	3,5	49,7	-0,7	1,13	11,5	163,3	32,1	1,91	19,5	276,9	51,0	2,70	27,5	390,5	64,8
0,35	3,6	51,1	-0,1	1,14	11,6	164,7	32,4	1,92	19,6	278,3	51,2	2,71	27,6	391,9	65,0
0,36	3,7	52,5	0,6	1,15	11,7	166,1	32,7	1,93	19,7	279,7	51,4	2,72	27,7	393,3	65,1
0,37	3,8	54,0	1,1	1,16	11,8	167,6	33,0	1,94	19,8	281,2	51,6	2,73	27,8	394,8	65,3
0,38	3,9	55,4	1,7	1,17	11,9	169,0	33,3	1,95	19,9	282,6	51,8	2,74	27,9	396,2	65,5
0,39	4,0	56,8	2,3	1,18	12,0	170,4	33,6	1,96	20,0	284,0	52,0	2,75	28,0	397,6	65,6
0,40	4,1	58,2	2,9	1,19	12,1	171,8	33,8	1,97	20,1	285,4	52,2	2,76	28,1	399,0	65,8
0,41	4,2	59,6	3,5	1,20	12,2	173,2	34,1	1,98	20,2	286,8	52,4	2,77	28,2	400,4	65,9
0,42	4,3	61,1	4,0	1,21	12,3	174,7	34,4	1,99	20,3	288,3	52,6	2,78	28,3	401,9	66,1
0,43	4,4	62,5	4,6	1,22	12,4	176,1	34,6	2,00	20,4	289,7	52,8	2,79	28,4	403,3	66,3
0,44	4,5	63,9	5,1	1,23	12,5	177,5	34,9	2,01	20,5	291,1	53,0	2,79	28,5	404,7	66,4
0,45	4,6	65,3	5,7-	1,24	12,6	178,9	35,2	2,02	20,6	292,5	53,1	2,80	28,6	406,1	66,6
0,46	4,7	66,7	6,2	1,25	12,7	180,3	35,5	2,03	20,7	293,9	53,3	2,81	28,7	407,5	66,7
0,47	4,8	68,2	6,7	1,26	12,8	181,8	35,7	2,04	20,8	295,4	53,5	2,82	28,8	409,0	66,8
0,48	4,9	69,6	7,3	1,27	12,9	183,2	36,0	2,05	20,9	296,8	53,7	2,83	28,9	410,4	67,0
0,49	5,0	71,0	7,8	1,27	13,0	184,6	36,2	2,06	21,0	298,2	53,9	2,84	29,0	411,8	67,1
0,50	5,1	72,4	8,3	1,28	13,1	186,0	36,5	2,07	21,1	299,6	54,1	2,85	29,1	413,2	67,2
0,51	5,2	73,8	8,8	1,29	13,2	187,4	36,7	2,08	21,2	301,0	54,3	2,86	29,2	414,6	67,4
0,52	5,3	75,3	9,2	1,30	13,3	188,9	37,0	2,09	21,3	302,5	54,5	2,87	29,3	416,1	67,6
0,53	5,4	76,7	9,7	1,31	13,4	190,3	37,3	2,10	21,4	303,9	54,7	2,88	29,4	417,5	67,7
0,54	5,5	78,1	10,2	1,32	13,5	191,7	37,5	2,11	21,5	305,3	54,8	2,89	29,5	418,9	67,9
0,55	5,6	79,5	10,7	1,33	13,6	193,1	37,8	2,12	21,6	306,7	55,0	2,90	29,6	420,3	68,0
0,56	5,7	80,9	11,1	1,34	13,7	194,5	38,0	2,13	21,7	308,1	55,2	2,91	29,7	421,7	68,2
0,57	5,8	82,4	11,6	1,35	13,8	196,0	38,3	2,14	21,8	309,6	55,4	2,92	29,8	423,2	68,3
0,58	5,9	83,8	12,1	1,36	13,9	197,4	38,5	2,15	21,9	311,0	55,5	2,93	29,9	424,6	68,4
0,59	6,0	85,2	12,6	1,37	14,0	198,8	38,8	2,16	22,0	312,4	55,7	2,94	30,0	426,0	68,6
0,60	6,1	86,6	13,0	1,38	14,1	200,2	39,0	2,17	22,1	313,8	55,9	2,95	30,1	427,4	68,7
0,61	6,2	88,0	13,5	1,39	14,2	201,6	39,3	2,18	22,2	315,2	56,1	2,96	30,2	428,8	68,9
0,62	6,3	89,5	13,9	1,40	14,3	203,1	39,6	2,19	22,3	316,7	56,3	2,97	30,3	430,3	69,0
0,63	6,4	90,9	14,3	1,41	14,4	204,5	39,8	2,20	22,4	318,1	56,4	2,98	30,4	431,7	69,1
0,64	6,5	92,3	14,7	1,42	14,5	205,9	40,1	2,21	22,5	319,5	56,6	2,99	30,5	433,1	69,3
0,65	6,6	93,7	15,2	1,43	14,6	207,3	40,3	2,22	22,6	320,9	56,8	3,00	30,6	434,5	69,4
0,66	6,7	95,1	15,6	1,44	14,7	208,7	40,6	2,23	22,7	322,3	57,0	3,01	30,7	435,9	69,5
0,67	6,8	96,6	16,0	1,45	14,8	210,2	40,8	2,24	22,8	323,8	57,1	3,02	30,8	437,4	69,7
0,68	6,9	98,0	16,4	1,46	14,9	211,6	41,1	2,25	22,9	325,2	57,3	3,03	30,9	438,8	69,8
0,69	7,0	99,4	16,8	1,47	15,0	213,0	41,3	2,26	23,0	326,6	57,5	3,04	31,0	440,2	69,9
0,70	7,1	100,8	17,2	1,48	15,1	214,4	41,5	2,27	23,1	328,0	57,7	3,05	31,1	441,6	70,1
0,71	7,2	102,2	17,6	1,49	15,2	215,8	41,8	2,28	23,2	329,4	57,8	3,06	31,2	443,0	70,2
0,72	7,3	103,7	18,0	1,50	15,3	217,3	42,0	2,28	23,3	330,9	58,0	3,07	31,3	444,5	70,4
0,73	7,4	105,1	18,4	1,51	15,4	218,7	42,2	2,29	23,4	332,3	58,2	3,08	31,4	445,9	70,5
0,74	7,5	106,5	18,8	1,52	15,5	220,1	42,5	2,30	23,5	333,7	58,4	3,09	31,5	447,3	70,6
0,75	7,6	107,9	19,2	1,53	15,6	221,5	42,7	2,31	23,6	335,1	58,5	3,10	31,6	448,7	70,8
0,76	7,7	109,3	19,6	1,54	15,7	222,9	42,9	2,32	23,7	336,5	58,7	3,11	31,7	450,1	70,9
0,77	7,8	110,8	20,0	1,55	15,8	224,4	43,2	2,33	23,8	338,0	58,9	3,12	31,8	451,6	71,0
0,77	7,9	112,2	20,3	1,56	15,9	225,8	43,4	2,34	23,9	339,4	59,1	3,13	31,9	453,0	71,2
0,78	8,0	113,6	20,7	1,57	16,0	227,2	43,6	2,35	24,0	340,8	59,3	3,14	32,0	454,4	71,3
0,79	8,1	115,0	21,1	1,58	16,1	228,6	43,8	2,36	24,1	342,2	59,4	3,15	32,1	455,8	71,5
0,80	8,2	116,4	21,4	1,59	16,2	230,0	44,0	2,37	24,2	343,6	59,6	3,16	32,2	457,2	71,6
0,81	8,3	117,9	21,8	1,60	16,3	231,5	44,3	2,38	24,3	345,1	59,8	3,17	32,3	458,7	71,7
0,82	8,4	119,3	22,1	1,61	16,4	232,9	44,5	2,39	24,4	346,5	60,0	3,18	32,4	460,1	71,9
0,83	8,5	120,7	22,5	1,62	16,5	234,3	44,7	2,40	24,5	347,9	60,1	3,19	32,5	461,5	72,0
0,84	8,6	122,1	22,9	1,63	16,6	235,7	45,0	2,41	24,6	349,3	60,3	3,20	32,6	462,9	72,1
0,85	8,7	123,5	23,2	1,64	16,7	237,1	45,2	2,42	24,7	350,7	60,4				
0,86	8,8	125,0	23,6	1,65	16,8	238,6	45,4	2,43	24,8	352,2	60,6				
0,87	8,9	126,4	23,9	1,66	16,9	240,0	45,7	2,44	24,9	353,6	60,8				

15.5. GRÁFICO DE DENSIDADE DE SOLUÇÕES AQUOSAS DE MONOETILENO GLICOL (% EM PESO)



15.6. TABELA DE CONVERSÃO DE UNIDADES

UNIDADE	MULTIPLIQUE	POR	PARA OBTER	UNIDADE
PRESSÃO				
kgf/cm ²	Quilos por centímetro quadrado	0,098067	Mega Pascal	MPa
kgf/cm ²	Quilos por centímetro quadrado	14,223	Libras por polegada quadrada	psi
kgf/cm ²	Quilos por centímetro quadrado	10	Metros coluna d'água	mca
kgf/cm ²	Quilos por centímetro quadrado	32,809	Pés coluna d'água	ft H ₂ O
kgf/cm ²	Quilos por centímetro quadrado	0,9807	Bar	bar
MPa	Mega Pascal	145	Libras por polegada quadrada	psi
MPa	Mega Pascal	102	Metros coluna d'água	mca
MPa	Mega Pascal	334,6	Pés coluna d'água	ft H ₂ O
MPa	Mega Pascal	10	Bar	bar
psi	Libras por polegada quadrada	0,7031	Metros coluna d'água	mca
psi	Libras por polegada quadrada	2,307	Pés coluna d'água	ft H ₂ O
psi	Libras por polegada quadrada	0,068948	Bar	bar
mca	Metros coluna d'água	3,281	Pés coluna d'água	ft H ₂ O
mca	Metros coluna d'água	0,098064	Bar	bar
Bar	Bar	33,456	Pés coluna d'água	ft H ₂ O
μ	Microns	0,9677	mTorr	Torr
mTorr	Torr	0,0199	Polegadas mercúrio	inHg
VAZÃO				
m ³ /h	Metros cúbicos por hora	0,2778	Litros por segundo	l/s
m ³ /h	Metros cúbicos por hora	4,403	Galões por minuto	gpm
m ³ /h	Metros cúbicos por hora	264,2	Galões por hora	gph
m ³ /min	Metros cúbicos por minuto	35,315	Pés cúbicos por minuto	cfm
l/s	Litros por segundo	15,85	Galões por minuto	gpm
l/s	Litros por segundo	951	Galões por hora	gph
POTÊNCIA				
kW	Quilowatt	1,360	Cavalo Vapor	CV
kW	Quilowatt	1,341	Horse Power	HP
kW	Quilowatt	860	Quilocalorias por hora	kcal/h
kW	Quilowatt	0,2844	Toneladas de Refrigeração por hora	TR/h
kW	Quilowatt	3413	British Thermal Unit por hora	Btu/h
CV	Cavalo Vapor	0,9863	Horse Power	HP
kcal/h	Quilocalorias por hora	0,00033047	Toneladas de Refrigeração por hora	TR/h
kcal/h	Quilocalorias por hora	3,968	British Thermal Unit por hora	Btu/h
TR	Toneladas de Refrigeração por hora	12000	British Thermal Unit por hora	Btu/h
TEMPERATURA				
°C	Grau Celsius	(°C x 9/5) + 32	Grau Fahrenheit	°F
°F	Grau Fahrenheit	(°F - 32) x 5/9	Grau Celsius	°C
VOLUME				
m ³	Metros cúbicos	264,2	Galões americanos	gl
m ³	Metros cúbicos	35,315	Pés cúbicos	ft ³
l	Litros	0,2642	Galões americanos	gl
gl	Galões americanos	0,1337	Pés cúbicos	ft ³
COMPRIMENTO				
m	Metros	39,37	Polegadas	in
m	Metros	3,281	Pés	ft
in	Polegadas	2,54	Centímetros	cm
ft	Pés	30,48	Centímetros	cm
PESO				
kg	Quilogramas	2,205	Libras	lb
kg	Quilogramas	35,274	Onças	oz
oz	Onças	28,35	Gramas	gr

15.7. TABELA DE RELAÇÃO DE BOLETINS TÉCNICOS

BOLETIM TÉCNICO	TÍTULO	DATA
BT-007-2000	ALTERAÇÃO DA LINHA DE PRODUTO DO EQUIPAMENTO CHILLER COM CONDENSACÃO A ÁGUA	mar/00
BT-012-2000	ERRATA DO CATÁLOGO TÉCNICO DOS EQUIPAMENTOS CHILLER COM CONDENSACÃO DE AR (IHRC-06B2-02)	ago/00
BT-025-2000	APLICAÇÕES UTILIZANDO SISTEMAS SUPERVISÓRIOS	mar/01
BT-019-2001	PADRÃO DE COMUNICAÇÃO NOS CHILLERS HITACHI QUE POSSUEM CONTROLADORES LÓGICOS PROGRAMÁVEIS DA MARCA SCHNEIDER	out/01
BT-022-2001	AUTOMAÇÃO NOS CHILLERS HITACHI, MODELOS: CHILLERS A AR SÉRIE 7 QUE UTILIZAM PLC SCHNEIDER, CHILLER A ÁGUA QUE UTILIZAM PLC SCHNEIDER.	nov/01
BT-013-2002	ALTERAÇÃO DO ÓLEO LUBRIFICANTE UTILIZADO NOS COMPRESSORES PARAFUSO DOS EQUIPAMENTOS CHILLER HITACHI	mai/02
BT-014-2002	ALTERAÇÃO NOS ESQUEMAS ELÉTRICOS UTILIZADOS NOS EQUIPAMENTOS CHILLERS HITACHI COM CONDENSACÃO A AR SÉRIE 08 E SÉRIE 21	mai/02
BT-015-2002	ALTERAÇÃO DOS COMPRESSORES PARAFUSO SÉRIE 02 PARA SÉRIE 05 UTILIZADOS NOS EQUIPAMENTOS CHILLERS HITACHI	mai/02
BT-019-2002	CONFIGURAÇÃO DA CPU PARA RCU4508/21SAZ à RCU39008/21SAZ	jun/02
BT-024-2002	ALTERAÇÃO NA VERSÃO DO PROGRAMA UTILIZADO NOS EQUIPAMENTOS CHILLER HITACHI COM CONDENSACÃO A AR SÉRIE 08 E SÉRIE 21	ago/02
BT-026-2002	LINE UP CHILLER CONDENSACÃO À AR R-22 / R407-C	out/02
BT-032-2002	ALTERAÇÃO DO PRESSOSTATO	dez/02
BT-010-2003	PROCEDIMENTO PARA LIMPEZA DO CIRCUITO DE ÁGUA GELADA ANTES DO START-UP NAS INSTALAÇÕES DOS CHILLERS HITACHI MODELOS RCU4508(21)SAZ à RCU39008(21)SAZ	jul/03
BT-020-2004	LANÇAMENTO DO CHILLER COM CONDENSACÃO A AR, COMPRESSOR SCROLL E CONTROLADOR MICROPROCESSADO - PARTE 1	jul/04
BT-020-2004	LANÇAMENTO DO CHILLER COM CONDENSACÃO A AR, COMPRESSOR SCROLL E CONTROLADOR MICROPROCESSADO - PARTE 2	jul/04
BT-020-2004	LANÇAMENTO DO CHILLER COM CONDENSACÃO A AR, COMPRESSOR SCROLL E CONTROLADOR MICROPROCESSADO - PARTE 3	jul/04
BT-022-2004	KITS PARA AUTOMAÇÃO DOS CHILLERS SAZ	set/04
BT GER 001 i	NOVA CODIFICAÇÃO PARA BOLETINS TÉCNICOS	dez/04
BT GER 002 i	INTERFERÊNCIA ELETROMAGNÉTICA (EMI) NOS EQUIPAMENTOS HITACHI	dez/04
BT GER 003 i	ALTERAÇÃO NA LINHA DE PRODUTOS FORNECIDOS PELA HITACHI	dez/04
BT CPR 003 M	ALTERAÇÃO DAS VÁLVULAS SOLENÓIDES PARA COMPRESSORES PARAFUSO SEMI-HERMÉTICOS HITACHI	abr/05
BT CPR 004 M	CORREÇÃO DAS LIGAÇÕES ELÉTRICAS DAS VÁLVULAS SOLENÓIDES DE PARTIDA SEM CARGA E DESCARREGAMENTO DOS COMPRESSORES SÉRIE 05SC-Z	mar/05
BT GER 004 i	UTILIZAÇÃO DE PEÇAS DE SERVIÇO HITACHI PARA INSPEÇÃO OU REPOSIÇÃO	jul/05
BT RCU 001 T	CONFIGURAÇÃO DA CPU PARA CHILLERS COM CONDENSACÃO A AR E ÁGUA RCU4508(21)SAZ~RCU39008(21)SAZ e RCU050WZ2(4)A~RCU240WZ2(4)A	mar/05
BT RCU 004 T	INCLUSÃO DE NOVOS PONTOS DE OPERAÇÃO REMOTA EM CHILLERS HITACHI COM CONDENSACÃO A AR	jul/05
BT RCU 005 T	CORREÇÃO NOS CÓDIGOS DE ALARMES DOS CHILLERS DA SÉRIE WZ	set/05
BT RCU 006 T	CORREÇÃO NA DESCRIÇÃO PARA ACIONAMENTO REMOTO ATRAVÉS DO CONECTOR CN-15 DA PLACA PRINCIPAL PCBC1 DOS CHILLERS DA SÉRIE WZ	jul/05

BT RCU 007 T	ALTERAÇÃO DO CIRCUITO DE SINALIZAÇÃO REMOTA NOS CHILLERS HITACHI COM COMPRESSORES SCROLL DE 20 A 90TR	set/05
BT RCU 008 M	ALTERAÇÃO DO RESFRIADOR PARA O CHILLER SAZ	dez/05
BT RCU 009 T	ALTERAÇÃO DA LÓGICA DE RODÍZIO DOS COMPRESSORES, MELHORIAS NO CIRCUÍTO DE PROTEÇÃO CONTRA INVERSÃO DOS SENSORES DE TEMPERATURA E ALTERAÇÃO DO CONTROLE DE CONDENSAÇÃO NOS CHILLERS SCROLL COM CONTROLADOR CAREL	out/05
BT RCU 012 L	LANÇAMENTO DOS CHILLERS A ÁGUA (MODELO WSZ) COM ECONOMIZER	abr/06
BT RCU 013 T	RESISTÊNCIA DE AQUECIMENTO PARA COMPRESSORES SCROLL	ago/06
BT RCU 014 M	INFORMATICO DE CORREÇÃO DAS ESPECIFICAÇÕES TÉCNICAS - CATÁLOGOS CHILLER SAZ	jul/06
BT RCU 015 L	LANÇAMENTO DOS CHILLERS CONDENSAÇÃO A AR E COMPRESSOR SCROLL (MODELO DAS) - PARTE 1	nov/06
BT RCU 015 L	LANÇAMENTO DOS CHILLERS CONDENSAÇÃO A AR E COMPRESSOR SCROLL (MODELO DAS) - PARTE 2	nov/06
BT RCU 015 L	LANÇAMENTO DOS CHILLERS CONDENSAÇÃO A AR E COMPRESSOR SCROLL (MODELO DAS) - PARTE 3	nov/06
BT RCU 016 T	INFORMATIVO SOBRE A GARANTIA DIFERENCIADA DE PINTURA (SERPENTINAS DOS CHILLERS MODELOS SAZ E DAS)	jan/07
BT RCU 017 i	INFORMATIVO SOBRE A EXTENSÃO E/OU REDUÇÃO DA GARANTIA DAS SERPENTINAS DOS CONDENSADORES DOS CHILLERS MODELOS SAZ E DAS	jun/07
BT RCU 018 L	RESFRIADOR DE LÍQUIDO COM CONDENSAÇÃO À ÁGUA MODELOS RCU330WZS, RCU370WSZ e RCU440WSZ	jun/07
BT RCU 019 T	PARAMETROS ANÁLISADOS À EVIDENCIAÇÃO DA NECESSIDADE DA LIMPEZAE/OU LAVAGEM DO(S) CONDENSADOR(ES) DOS RESFRIADORES DE LÍQUIDOS MODELOS RCUSAZ e RUCUDAS	set/07
BT RCU 020 T	INFORMAÇÕES TÉCNICAS SOBRE CONTROLE DE DEMANDA NOS CHILLERS HITACHI	set/07
BT RCU 021 T	DESCRIPTIVO TÉCNICO DO TRATAMENTO ACÚSTICO APLICADO AOS CHILLERS COM CONDENSAÇÃO A AR RCU SAZ	out/07
BT RCU 022 T	PARÂMETROS DE QUALIDADE DA ÁGUA DE RESFRIAMENTO, CUIDADOS E RECOMENDAÇÕES NECESSÁRIOS À PRESERVAÇÃO DO RESFRIADOR	nov/07
BT RCU 023 i	INFORMATIVO DE TEMPO DE OVERHAUL DOS COMPRESSORES PARAFUSOS HITACHI SÉRIE A MODELOS 50ASC-Z e 60ASC-Z	nov/07
BT GER 011 i	EXCLUSÃO NA LINHA DE PRODUTOS HITACHI	dez/08
BT RCU 024 T	DIFERENÇAS DE INDICAÇÕES DE BAIXA PRESSÃO (SUCÇÃO) NO CONTROLADOR CAREL DOS CHILLERS SÉRIE RCU20AS2/4A a RCU90AS2/4A E SÉRIE RCU10DAS2/4A a RCU90DAS2/4A, EM FUNÇÃO DO TRANSDUTOR DE BAIXA PRESSÃO EM CONDIÇÕES AMBIENTES EXTREMAS	jan/08
BT RCU 025 i	INFORMATIVO SOBRE OS CUIDADOS NECESSÁRIOS NA INSTALAÇÃO E/OU SUBSTITUIÇÃO DOS ELEMENTOS FILTRANTES DA CARÇA DO FILTRO SECADOR	fev/08
BT RCU 026 T	INFORMATIVO SOBRE OS RISCOS À UTILIZAÇÃO DE FLUÍDOS REFRIGERANTES DE PROCEDÊNCIA DESCONHECIDA	fev/08
BT RCU 027 i	INFORMATIVO SOBRE POSSÍVEL OXIDAÇÃO E ROMPIMENTO DOS CONTATOS DO TERMOSTATO DE SEGURANÇA EM COMPRESSOR PARAFUSO SÉRIE A	mai/08
BT RCU 028 i	INFORMATIVO DE CORREÇÃO DAS ESPECIFICAÇÕES TÉCNICAS GERAIS	out/08
BT RCU 030 i	INFORMATIVO SOBRE A FAIXA DE TRABALHO DA LINHA DE RESFRIADORES DE LÍQUIDO HITACHI MODELO RCU-DAS (COMPRESSORES SCROLL)	nov/08
BT RCU 031 i	PHASE-OUT DO CHILLER MODELO RCU-DAS (R22)	dez/08
BT RCU 034 i	FLUÍDO REFRIGERANTE AMBIENTALMENTE ACEITÁVEL - POR QUE USÁ-LO?	abr/09
BT RCU 035 L	LANÇAMENTO DO CHILLER COM CONDESAÇÃO A AR, COMPRESSOR PARAFUSO E CONTROLADOR MICROPROCESSADO RCUSAZHE (HE-HIGH EFFICIENCY)	abr/09

15.8. CHECK LIST SIMPLIFICADO PARA START-UP DE CHILLER

HITACHI

CHECK LIST DE START-UP DE RESFRIADORES DE LÍQUIDO

- ITENS DE VERIFICAÇÃO -

- 1 - **MANÔMETRO**
Deverão ser instalados nas tubulações de entrada e saída dos condensadores e resfriadores (utilizar válvula de esfera c/ alívio). _____
- 2 - **TERMÔMETRO**
Deverão ser instalados nas tubulações de entrada e saída dos condensadores e resfriadores. _____
- 3 - **FILTRO "Y"**
Deverão ser instalados nos circuitos de água gelada e condensação de preferência na entrada dos trocadores. É aconselhável a substituição dos núcleos filtrante dos mesmos após a colocação do equipamento em marcha. Após a realização da limpeza e/ou substituição do elemento filtrante efetuar a troca da água dos sistemas (água gelada e água de condensação). _____
- 4 - **PURGADORES**
Deverão ser instalados nos pontos mais altos dos circuitos de água gelada e de condensação. _____
- 5 - **TANQUE DE EXPANSÃO e/ou CAIXA DE COMPENSAÇÃO**
No circuito de água gelada deverá ser instalado o TANQUE DE EXPANSÃO, objetivando a reposição d'água por perdas no sistema e também absorver as dilatações do volume do sistema, para simplificar sua instalação o mesmo deverá ser instalado no ponto mais alto do circuito de água gelada e ser conectado à tubulação de sucção do sistema de bombeamento. A CAIXA DE COMPENSAÇÃO deverá ser instalada no circuito de condensação e sua principal função é complementar o volume d'água perdido pela ação da evaporação e por outras perdas oriundas do circuito. _____
- 6 - **DISJUNTORES**
Deverão ser instalados, com calibre em função da proteção térmica e magnética ou CHAVES SECCIONADORAS com fusíveis dimensionados de acordo com as especificações do equipamento. _____
- 7 - **DISJUNTORES P/ ALIMENTAÇÃO DO COMANDO**
Deverá ser instalado um disjuntor para o circuito de comando independente do circuito de alimentação do(s) compressor(es). _____
- 8 - **INTERTRAVAMENTO ELÉTRICO**
(Interlock de Bombas) o circuito elétrico deve ser feito de tal forma que o grupo de água só possa entrar em operação após estarem ligadas exatamente o nº de bombas de água gelada e/ou condensação especificadas no projeto para funcionamento efetivo (01 par de cabos sem tensão entre o quadro de comando das bombas e o quadro do chiller deverá ser previsto para este fim). _____
- 9 - **CHAVES DE FLUXO**
Deverão ser instaladas nas tubulações de SAÍDA de água gelada e de condensação. _____
- 10 - **VÁLVULAS GAVETA**
Deverão ser instaladas nas tubulações de entrada e saída dos condensadores e resfriadores. _____
- 11 - **VÁLVULAS GLOBO**
Deverão ser instaladas nas tubulações de saída dos condensadores e resfriadores para a REGULAGEM DA VAZÃO. _____
- 12 - **DRENO**
Os circuitos de água gelada e condensação deverão possuir drenos com registros para esvaziamento do volume d'água. _____
- 13 - **TRATAMENTO DE ÁGUA**
Tanto o circuito de água gelada quanto o de água de condensação deverão ter a análise da qualidade da água verificada e conferida com as variáveis listadas no capítulo "CONTROLE DA ÁGUA" para valores fora dos intervalos dos itens listados na tabela "QUALIDADE PADRÃO DA ÁGUA DE RESFRIAMENTO E/OU DE CONDENSAÇÃO" os mesmos deverão ser corrigidos, sob pena de perda de garantia dos trocadores. _____
- 14 - **RALOS**
Tanto o circuito de água gelada quanto o de água de condensação deverão ter a análise da qualidade da água verificada e conferida com as variáveis. _____
- 15 - **BLOQUEIO HIDRÁULICO (Chave de Bóia)**
Nenhum equipamento deve operar caso não haja água no(s) tanque(s) de expansão e da(s) torre (s) de resfriamento. _____
- 16 - **PROTEÇÃO CONTRA FALTA DE FASE**
A instalação deverá ter proteção contra falta, inversão de fase e oscilação de tensão. _____
- 17 - **JUNTAS FLEXÍVEIS**
Deverão ser instaladas juntas flexíveis nas tubulações de água gelada e de condensação para evitar que vibrações sejam transmitidas e/ou absorvidas. _____

RECOMENDAÇÕES

- 1 - Verificar se todos os circuitos frigoríficos do equipamento permanecem pressurizados (checar juntas de alta e baixa pressão).
- 2 - Verificar se não houve danos ao Chiller durante o transporte e/ou movimentação do equipamento até a base.
- 3 - Alimentar o comando do equipamento (bornes 01 e 02) com tensão de 220V, 24 horas antes do start-up para aquecimento do óleo do cárter dos compressores.

RELATÓRIO DE INSPEÇÃO

Revendedor:

Equipamento:

Modelo(s) do(s) compressor(es):

Nº(s) de fabr. do(s) compressor(es):

Condensador(es) Remoto(s):

Nº(s) de fabr. do(s) Condensador(es):

Nº da Confirmação:

Data:

1º Usuário:

Endereço:

Nº Fabr.:

Tensão:

Nº Nota Fiscal:

Data:

Tel.:

Cid.:

Est.:

- ITENS DE VERIFICAÇÃO -

- 1 - A instalação do equipamento permite fácil acesso para a manutenção?
- 2 - O equipamento foi nivelado corretamente e os drenos de água condensada adequadamente instalados?
- 3 - Foram apertadas todas as conexões elétricas?
- 4 - Foram verificadas as fixações dos terminais na(s) caixa(s) do(s) compressor(es) herméticos?
- 5 - Estão apertados os parafusos de fixação das polias, rotores, rolamentos e mancais?
- 6 - Foram verificadas as rotações dos ventiladores, tensões das correias e alinhamento das polias?
- 7 - Estão as válvulas de serviço abertas e as tampas suficientemente apertadas?
- 8 - Foi executado o teste geral de vazamento de refrigerante?
- 9 - Foi executada a limpeza geral do equipamento?
- 10 - Estão operando corretamente os dispositivos de proteção do equipamento (Teste Estático) e da instalação?
- 11 - Foram abertos todos os registros das tubulações hidráulicas?
- 12 - Recarga de Refrigerante ____ / ____ / ____ kg
- 13 - Comprimento equivalente e real das tubulações de líquido, gás refrigerante e diâmetros.

	Líquido (m)		Gás (m)		Diâmetro (mm)	
	Equiv.	Real	Equiv.	Real	Liq.	Gás
1º ciclo						
2º ciclo						
3º ciclo						

Isolamento	Compr.1	Compr.2	Compr.3	Compr.4	Unid.
U - carcaça					MW
V - carcaça					
W - carcaça					

	Ciclo 1	Ciclo 2	Ciclo 3	Ciclo 4	Unid.
Fusível / Disj.					A
Bit. dos cabos					mm²

- 14 - Foram atendidos todos os quesitos básicos de instalação do(s) equipamento(s) conforme Boletim Técnico

ANOTAÇÕES COMPLEMENTARES: _____

DATA TÉRMINO DA INSTALAÇÃO: ____ / ____ / ____ VISTO DO CLIENTE: _____ DATA: ____ / ____ / ____

INSPECIONADO POR: _____ GERENTE DE MANUTENÇÃO: _____

ENGº RESPONSÁVEL PELA OBRA: _____

ATENÇÃO: Este "Relatório de Inspeção", deverá ser preenchido pelo instalador credenciado Hitachi no funcionamento inaugural do equipamento e enviado ao departamento técnico Hitachi, sem o qual torna sem efeito o "Certificado de Garantia" do equipamento.

Hitachi Ar Condicionado do Brasil Ltda.

- TESTES -

Ligar o equipamento conforme as instruções de operação, após estabilizar o ciclo efetuar as medições:

Temperaturas de Ar { Exterior: _____ °C
Retorno-BU: _____ °C - BS: _____ °C
Insuflamento: _____ °C

TEMPERATURAS	Ciclo 1	Ciclo 2	Ciclo 3	Ciclo 4	Unid.
Entrada água gelada					°C
Saída água gelada					
Entrada Cond. (ar / água)					
Saída Cond. (ar / água)					
Sucção					
Linha de líquido					
Óleo (cárter)					
Superaquecimento (DT)					
Sub-resfriamento (DT)					

PRESSÕES	Ciclo 1	Ciclo 2	Ciclo 3	Ciclo 4	Unid.
Descarga					kgf/cm²G
Sucção					
Óleo					

TENSÕES	R - S	S - T	R - T	Unid.
Equipamento Inoperante				V
Equipamento em operação				

CORRENTES	R	S	T	Unid.
Compressor nº 1				A
Compressor nº 2				
Compressor nº 3				
Compressor nº 4				
Motor do evaporador				
Motor do condensador nº 1				
Motor do condensador nº 2				
Motor do condensador nº 3				
Motor do condensador nº 4				
TOTAL				

NOTA: Este relatório é para uso geral em toda nossa linha. Dependendo do tipo de equipamento, alguns campos não deverão ser preenchidos.

Certificado de Garantia

HITACHI

Hitachi Ar Condicionado do Brasil Ltda.

IMPORTANTE: A garantia é válida somente com a apresentação da Nota Fiscal de compra HITACHI

O PRESENTE CERTIFICADO DE GARANTIA FICA ANULADO EM CASO DE DESCUMPRIMENTO DAS NORMAS ESTABELECIDAS NOS MANUAIS DE OPERAÇÃO/USO E INSTALAÇÃO, OS QUAIS FAZEM PARTE INTEGRANTE DO PRESENTE PARA OS DEVIDOS FINS DE DIREITO.

A **HITACHI AR CONDICIONADO DO BRASIL LTDA.** concede para este equipamento, a partir da data de emissão da nota fiscal de compra do equipamento, a **GARANTIA PELO PERÍODO DE 03 (TRÊS) meses, garantida por lei, estendida por mais 09 (NOVE) meses, TOTALIZANDO 12 (DOZE) MESES, a partir da data de start-up, ou 18 (DEZOITO) meses** contados da data de emissão da nota fiscal de compra do equipamento, prevalecendo o que vencer primeiro.

Os compressores parafusos são **GARANTIDOS PELO PERÍODO DE 03 (TRÊS) MESES, garantida por lei, estendida por mais 33 (TRINTA E TRÊS) meses, TOTALIZANDO 36 (TRINTA E SEIS) meses, a partir da data de emissão da nota fiscal de compra do equipamento.**

•A **GARANTIA ESTENDIDA ALÉM DO PERÍODO LEGAL SOMENTE SERÁ VÁLIDA SE OS EQUIPAMENTOS FOREM INSTALADOS POR EMPRESA CREDENCIADA HITACHI E SUA PARTIDA FOR EXECUTADA PELA HITACHI OU REPRESENTANTE AUTORIZADO INDICADO PELA PRÓPRIA HITACHI.**

•A **EXTENSÃO DA GARANTIA ALÉM DO PERÍODO LEGAL SOMENTE SERÁ VÁLIDA CASO O PRODUTO SEJA OBJETO DE CONTRATO DE MANUTENÇÃO PREVENTIVA MENSAL COM EMPRESA CREDENCIADA PELA HITACHI CUJA AUTORIZAÇÃO ESTEJA EM VIGOR DURANTE O PERÍODO DE MANUTENÇÃO E QUANDO HOUVER CONTRATO DE SUPERVISÃO DE MANUTENÇÃO COM A HITACHI.**

1) A garantia estendida cessa quando:

- Equipamento for instalado ou utilizado em desacordo com as recomendações do MANUAL DE INSTALAÇÃO E OPERAÇÃO.
- Equipamento for reparado, regulado ou mantido por pessoal ou empresa não credenciada HITACHI.
- Houver, para terceiros, venda, cessão ou locação a qualquer título, por parte do primeiro usuário (consumidor final).

2) Itens não cobertos pela garantia estendida:

- Peças sujeitas a desgaste natural ou pelo uso tais como: correias, lâmpadas, gás refrigerante, óleo, fusíveis, pilhas, filtros e peças plásticas, após o prazo legal de 90 (noventa) dias, contados a partir da data de emissão da nota fiscal da HITACHI.
- Pintura de equipamentos e ataque corrosivo a qualquer parte do equipamento quando estes forem instalados em regiões de alta concentração de compostos salinos, ácidos ou alcalinos ou alta concentração de enxofre, após o prazo legal de 90 (noventa) dias, contados a partir da data de emissão da nota fiscal da HITACHI.

3) Não são cobertos pela garantia os danos, falhas, quebras ou defeitos ocasionados pelos seguintes fatos ou eventos:

- Danos causados por instalação ou utilização em desacordo com as recomendações do manual de instalação e operação.
- O equipamento for reparado, regulado ou mantido por pessoal ou empresa não credenciada HITACHI.
- O equipamento for danificado por sujeira, ar, mistura de gases ou quaisquer outras partículas ou substâncias estranhas dentro do sistema frigorífico (ciclo).
- Danos decorrentes de queda do equipamento ou de transporte quando não houver recusa do cliente no ato do recebimento, devendo este abrir a embalagem do produto nesta ocasião, a fim de conferir o estado do produto.
- Danos causados por instalação ou aplicação inadequada, operação fora das normas técnicas, em instalações precárias ou operação em desacordo com as recomendações do manual de instalação e operação.
- Danos decorrentes de uso de componentes e acessórios não aprovados pela HITACHI, acionados por comando a distância não originais de fábrica, bem como violação de lacres de dispositivos de segurança.
- Danos decorrentes de inadequação das condições de suprimento de energia elétrica e aterramento, ligação do aparelho em tensão incorreta, oscilação de tensão e descargas elétricas ocorridas em tempestades.
- Houver, para terceiros, venda, cessão ou locação a qualquer título, por parte do primeiro usuário (consumidor final).
- Adulteração ou destruição da placa de identificação do equipamento ou de seus componentes internos.
- Danos resultantes de acidentes com transporte, incêndio, raios, inundações ou quaisquer outros acidentes naturais.
- Danos resultantes de queda durante a instalação ou manutenção.
- Danos causados por falta de manutenção (congelamento por obstrução no filtro, falta de limpeza das serpentinas, reapertos de conexões elétricas, etc.).
- Danos decorrentes de operações com deficiência de fornecimento de água ou ar (obstrução).
- Equipamento utilizado com gás refrigerante, óleo ou agentes anti-congelantes diferentes dos especificados nos manuais.
- O equipamento for usado com algum outro equipamento tais como evaporadores, sistemas de evaporação ou dispositivos de controle não autorizados expressamente pela HITACHI.
- O equipamento tiver seu controle elétrico alterado para atender à obra sem o consentimento expresso da HITACHI.
- Para equipamentos com condensação a água, não estão cobertos os danos causados por utilização de água cuja qualidade estiver em desacordo com as especificações do manual de instalação e operação.

Os termos deste CERTIFICADO DE GARANTIA anulam quaisquer outros assumidos por terceiros, não estando nenhuma empresa ou pessoa autorizada a fazer exceções ou assumir compromissos em nome da HITACHI AR CONDICIONADO DO BRASIL LTDA.

Ao solicitar serviços em garantia, tenha sempre em mãos este Certificado de Garantia, a Nota Fiscal da HITACHI e o contrato de manutenção.

Nome e Assinatura do Instalador

Data de Instalação

Emissão: Set/2011 Rev.: 04

IHCT2-RCUAG010

TÍTULO: INFORMATIVO DE CORREÇÃO DAS ESPECIFICAÇÕES TÉCNICAS GERAIS

SUMÁRIO

Informar CORREÇÕES nas Especificações Técnicas Gerais na Documentação Técnica (Catálogo Técnico I e II) da Linha Chiller Condensação a Água Série RCU_WSZ Compressor Parafuso R-22 / R407C.

OBJETIVO

Corrigir as informações da Regulagem de Rele de Sobrecarga nas tabelas de Especificações Técnicas Gerais R-22 e R-407C (50 / 60Hz).

DESCRIÇÃO

Segue as Tabelas de Especificações Técnicas Gerais do Catálogo Técnico I (IHCT1-RCUAG010_Rev03) referente as páginas 13 a 20 e do Catálogo Técnico II (IHCT2-RCUAG010_Rev04) referente as páginas 04 a 11, com as suas respectivas correções.

APLICAÇÃO: Imediata

As Tabelas de de Especificações Técnicas Gerais informadas neste Boletim Técnico, substitui as Tabelas do Catálogo Técnico I (IHCT1-RCUAG010_Rev03) e Catálogo Técnico II (IHCT2-RCUAG010_Rev04).

Item	Unid.	RCU055WSZ2B	RCU065WSZ2B	RCU072WSZ2B	RCU110WSZ2B	RCU120WSZ2B	RCU130WSZ2B	RCU145WSZ2B	RCU165WSZ2B		
Capacidade Nominal (60 Hz) Fluido Refrigerante R-22	kcal/h	165110	194443	215309	330221	359554	388886	433642	495331		
	kW	192,0	226,1	250,4	384,0	418,1	452,2	504,2	576,0		
	TR	54,6	64,3	71,2	109,2	118,9	128,6	143,4	163,8		
Acabamento Externo	-	Pintura com Resina Azul Pastel (5.BG6/2)									
Dimensões	Largura	mm		2167	2500		2825		2605		
	Profundidade	mm		800		1080					
	Altura	mm		1850					2035		
Compartimento Frigorífico	Economizer	-	N	N	S	N	N	C 1 > S / C 2 > S	N		
	Compressor	Tipo	Semi Hermético - Parafuso HITACHI								
		Qtde x Modelo	-	1 x 50 ASC-Z		1 x 60 ASC-Z		2 x 50 ASC-Z		1 x 50 ASC-Z + 1 x 60 ASC-Z	
		Potência	kW	39		45		2 x 39		39 + 45	
		Nº de Polos	-	2							
		Aquecedor de Óleo	kW	0,15 (por Compressor)							
	Condensador	Tipo	SHELL & TUBE								
		Qtde x Modelo	-	1 x C55WSZ_B		1 x C65WSZ_B		2 x C55WSZ_B		1 x C55WSZ_B + 1 x C65WSZ_B	
		Vazão de Água	m³/h	37,9		45		50,4		75,8	
		Perda de Carga	mca	3,5		3,7		4,5		3,5	
		Fouling Factor	m².°C/W	0,000044							
	Resfriador	Tipo	SHELL & TUBE								
		Modelo	-	R55WSZ_B	R65WSZ_B	R65WSZ_B	R110WSZ_B	R120WSZ_B	R130WSZ_B	R130WSZ_B	R165WSZ_B
		Vazão de Água	m³/h	30,0		35,4		39,4		60,0	
		Perda de Carga	mca	3,7		5,1		6,6		3,5	
Fouling Factor		m².°C/W	0,000018								
Isolamento Térmico	-	Poliuretano									
Dispositivo de Controle de Refrigeración	-	Válvula de Expansão Termostática									
Número de Ciclos	-	1		2				3			
Refrigerante	Tipo	R-22									
	Carga	kg	36		40		2 x 36		2 x 40		
Faixa de Controle de Capacidade	%	15 a 100		13,5 a 100		15 a 100 (7,5)		15 a 100 (7,0)			
Dispositivo Antivibração	-	Borracha Antivibração sob o Equipamento									
Controle de Operação	Controle de Capacidade	Transmissor de Temperatura na Entrada e Saída de Água									
	Comando	IHM									
	Lâmpada de Piloto	Power = Verde - Operation = Vermelha - Alarm = Amarela									
	Leitura de Pressão	Transmissor de Alta e Baixa Pressão									
Ponto de Atuação dos Dispositivos de Segurança	Relé de Sobrecarga p/ Compressor	A	122		150		2 x 122		122 e 150		
	Termostato Interno do Compressor	°C	Desliga 115 / Liga 93								
	Sensor de Descarga Compressor	°C	Controle 130 - Desliga 140 / Liga 110								
	Plug Fusível	°C	70 a 77								
	Proteção Anticongelamento	°C	Desliga 2,0 / Liga 6,0								
	Controle da Pressão	Alta	kgf/cm²G	Desliga 21,0 / Liga 17,5							
		Baixa	kgf/cm²G	Controle 2,5 / Desliga 0,5							
Válvula de Alívio de Pressão	kgf/cm²G	24									
Características Elétricas	Consumo Nominal	kW	42,6		50,2		55,6		85,3		
	Corrente Nominal	A	124		144		162		248		
	Fator de Potência	%	90,5		91,5		90,0		90,5		
	EER	BTU/h.W	15,4		15,4		15,4		15,4		
	COP	kW/kW	4,5		4,5		4,5		4,5		
	Corrente de Partida	A	293		357		357		364		
	Fonte de Energia	Força	220V / 380V / 440V / 60 Hz - Trifásico + ou - 10%								
Comando		220 V / 60 Hz - Monofásico + ou - 10%									
Nível de Ruído	1,5m Altura e 1,0m Distância	dB (A)		76		77				78	
	1,5m Altura e 10m Distância	dB (A)		65,2		66,2				67,2	
Conexões do Condensador	Entrada de Água e Saída de Água	ISO 7/1 RC 3"									
	Qtde	pç		2		4				6	
Conexões do Resfriador	Entrada de Água e Saída de Água	CONTRA FLANGE - Ø Interno = 80,9mm ANSI B 16,5 - # 150 PSI - Ø3"				CONTRA FLANGE - Ø Interno = 129,6mm ANSI B 16,5 - # 150 PSI - Ø5"				Ø Interno = 170,7mm ANSI B 16,5-#150PSI-Ø6"	
	Qtde	pç		2							
Peso Líquido	kg	1185		1245		1274		2145			
Peso em Operação	kg	1248		1322		1352		2263			

Notas:

A Capacidade Nominal e Características Elétricas são baseadas nas condições abaixo:

- .Temperatura de Entrada da Água no Resfriador: 12,2°C; .Temperatura de Entrada da Água no Condensador: 29,5°C.
- .Temperatura de Saída da Água do Resfriador: 6,7°C; .Temperatura de Saída da Água no Condensador: 35,0°C.

Dados Elétricos são baseados em 220V/60Hz.

() * Opção de Expansão de Controle de Capacidade

Item	Unid.	RCU175WSZ2B	RCU185WSZ2B	RCU195WSZ2B	RCU220WSZ2B	RCU240WSZ2B	RCU260WSZ2B	RCU275WSZ2B	RCU290WSZ2B		
Capacidade Nominal (60 Hz) Fluido Refrigerante R-22	kcal/h	524664	553997	583330	658022	719107	777773	822528	867586		
	kW	610,1	644,2	678,3	765,1	836,2	904,4	956,4	1008,7		
	TR	173,5	183,2	192,9	217,6	237,8	257,2	272,0	286,9		
Acabamento Externo	-	Pintura com Resina Azul Pastel (5.BG6/2)									
Dimensões	Largura	mm	2870			3690					
	Profundidade	mm	1080								
	Altura	mm	2035			2270					
Compartimento Frigorífico	Economizer	-	N	N	N	S	N	N	C 1>N / C 2>N / C3>S / C4>S	C 1>S / C 2>S / C3>S / C4>S	
	Compressor	Tipo	-	Semi Hermético - Parafuso HITACHI							
		Qtde x Modelo	-	2 x 50 ASC-Z + 1 x 60 ASC-Z	1 x 50 ASC-Z + 2 x 60 ASC-Z	3 x 60 ASC-Z	3 x 60 ASC-Z	2 x 50 ASC-Z + 2 x 60 ASC-Z	4 x 60 ASC-Z	4 x 60 ASC-Z	4 x 60 ASC-Z
		Potência	kW	2 x 39 + 1 x 45	1 x 39 + 2 x 45	3 x 45	3 x 45	2 x 39 + 2 x 45	4 x 45	4 x 45	4 x 45
		Nº de Polos	-	2							
	Aquecedor de Óleo	kW	0,15 (por Compressor)								
	Condensador	Tipo	-	SHELL & TUBE							
		Qtde x Modelo	-	2 x C55WSZ_B + 1 x C65WSZ_B	1 x C55WSZ_B + 2 x C65WSZ_B	3 x C65WSZ_B	3 x C65WSZ_B	2 x C55WSZ_B + 2 x C65WSZ_B	4 x C65WSZ_B	4 x C65WSZ_B	4 x C65WSZ_B
		Vazão de Água	m³/h	121,2	127,9	133,3	148,7	169,3	179,4	189,8	200,1
		Perda de Carga	mca	3,4	3,3	2,7	3,4	3,5	3,7	4,1	4,5
	Fouling Factor	m².°C/W	0,000044								
	Resfriador	Tipo	-	SHELL & TUBE							
		Modelo	-	R175WSZ_B	R185WSZ_B	R195WSZ_B	R195WSZ_B	R240WSZ_B	R260WSZ_B	R260WSZ_B	R260WSZ_B
		Vazão de Água	m³/h	95,4	100,7	106,1	119,6	130,7	141,4	149,6	157,7
		Perda de Carga	mca	5,1	5,7	5,8	6,42	7,3	8	8,65	9,3
Fouling Factor		m².°C/W	0,000018								
Isolamento Térmico	-	Poliuretano									
Dispositivo de Controle de Refrigeração	-	Válvula de Expansão Termostática									
Número de Ciclos	-	3			4						
Refrigerante	Tipo	-	R-22								
	Carga	kg	3 x 36		3 x 40		4 x 36		2 x 36 + 2 x 40	4 x 40	
Faixa de Controle de Capacidade	%	15 a 100	15 a 100 (7,5)	15 a 100 (7,0)	13,5 a 100 (4,4)	15 a 100 (7,5)	15 a 100 (7,5)	13,5 a 100 (7,1)	13,5 a 100 (6,7)		
Dispositivo Antivibração	-	Borracha Antivibração sob o Equipamento									
Controle de Operação	Controle de Capacidade	-	Transmissor de Temperatura na Entrada e Saída de Água								
	Comando	-	IHM								
	Lâmpada de Piloto	-	Power = Verde - Operation = Vermelha - Alarm = Amarela								
	Leitura de Pressão	-	Transmissor de Alta e Baixa Pressão								
Ponto de Atuação dos Dispositivos de Segurança	Relé de Sobrecarga p/ Compressor	A	2 x 122 e 1 x 150	1 x 122 e 2 x 150	3 x 150	3 x 150	2 x 122 e 2 x 150	4 x 150	2 x 150 e 2 x 150	4 x 150	
	Termostato Interno do Compressor	°C	Desliga 115 / Liga 93								
	Sensor de Descarga Compressor	°C	Controle 130 - Desliga 140 / Liga 110								
	Plug Fusível	°C	70 a 77								
	Proteção Anticongelamento	°C	Desliga 2,0 / Liga 6,0								
	Controle da Pressão	Alta	kgf/cm²G	Desliga 21,0 / Liga 17,5							
		Baixa	kgf/cm²G	Controle 2,5 / Desliga 0,5							
Válvula de Alívio de Pressão	kgf/cm²G	24									
Características Elétricas	Consumo Nominal	kW	135,5	143,1	150,7	166,8	185,8	200,9	211,7	222,5	
	Corrente Nominal	A	392	412	432	486	536	576	612	648	
	Fator de Potência	%	90,8	91,2	91,5	90,0	91,0	91,5	90,0	90,0	
	EER	BTU/h.W	15,4	15,4	15,4	15,7	15,4	15,4	15,4	15,5	
	COP	kWo/kWi	4,5	4,5	4,5	4,6	4,5	4,5	4,5	4,5	
	Corrente de Partida	A	521	531	546	546	657	695	695	695	
	Fonte de Energia	Força	-	220V / 380V / 440V / 60 Hz - Trifásico + ou - 10%							
Comando		-	220 V / 60 Hz - Monofásico + ou - 10%								
Nível de Ruído	1,5m Altura e 1,0m Distância	dB (A)	78			79					
	1,5m Altura e 10m Distância	dB (A)	67,2			68,2					
Conexões do Condensador	Entrada de Água e Saída de Água	-	ISO 7/1 RC 3"								
	Qtde	pç	6			8					
Conexões do Resfriador	Entrada de Água e Saída de Água	-	CONTRA FLANGE - Ø Interno = 170,7mm ANSI B 16,5 - # 150 PSI - Ø6"								
	Qtde	pç	2								
Peso Líquido	kg	3305	3330	3366	3455	4291	4353	4413	4472		
Peso em Operação	kg	3537	3563	3598	3689	4608	4666	4727	4786		

Notas:

A Capacidade Nominal e Características Elétricas são baseadas nas condições abaixo:

- .Temperatura de Entrada da Água no Resfriador: 12,2°C;
- .Temperatura de Saída da Água do Resfriador: 6,7°C;
- .Temperatura de Entrada da Água no Condensador: 29,5°C.
- .Temperatura de Saída da Água no Condensador: 35,0°C.

Dados Elétricos são baseados em 220V/60Hz.

() * Opção de Expansão de Controle de Capacidade

Item	Unid.	RCU055WSZ4B	RCU065WSZ4B	RCU072WSZ4B	RCU110WSZ4B	RCU120WSZ4B	RCU130WSZ4B	RCU145WSZ4B	RCU165WSZ4B		
Capacidade Nominal (60 Hz) Fluido Refrigerante R-407C	kcal/h	148781	178718	198072	297562	327499	357437	398563	446342		
	kW	173,0	207,8	230,3	346,0	380,8	415,6	463,4	519,0		
	TR	49,2	59,1	65,5	98,4	108,3	118,2	131,8	147,6		
Acabamento Externo	-	Pintura com Resina Azul Pastel (5.BG6/2)									
Dimensões	Largura	mm	2167		2500		2825		2605		
	Profundidade	mm	800			1080					
	Altura	mm	1850						2035		
Compartimento Frigorífico	Economizer	-	N	N	S	N	N	N	C 1 > S / C 2 > S	N	
	Compressor	Qtde x Modelo	-	Semi Hermético - Parafuso HITACHI							
		Modelo/Qtde	-	1 x 50 ASC-Z	1 x 60 ASC-Z		2 x 50 ASC-Z	1 x 50 ASC-Z + 1 x 60 ASC-Z	2 x 60 ASC-Z		3 x 50 ASC-Z
		Potência	kW	39	45		2 x 39	39 + 45	2 x 45		3 x 39
		Nº de Polos	-	2							
		Aquecedor de Óleo	kW	0,15 (por Compressor)							
	Condensador	Tipo	-	SHELL & TUBE							
		Qtde x Modelo	-	1 x C55WSZ_B	1 x C65WSZ_B		2 x C55WSZ_B	1 x C55WSZ_B + 1 x C65WSZ_B	2 x C65WSZ_B		3 x C55WSZ_B
		Vazão de Água	m³/h	34,1	41,3	46,1	68	76,5	83	92,5	102,4
		Perda de Carga	mca	2,8	3,2	3,5	2,8	2,8	3,3	4	2,9
		Fouling Factor	m².°C/W	0,000044							
	Resfriador	Tipo	-	SHELL & TUBE							
		Modelo	-	R55WSZ_B	R65WSZ_B	R65WSZ_B	R110WSZ_B	R120WSZ_B	R130WSZ_B	R130WSZ_B	R165WSZ_B
		Vazão de Água	m³/h	27,1	32,5	36,0	54,1	59,6	65,0	72,5	81,2
		Perda de Carga	mca	3,1	4,3	5,41	2,7	3,2	3,8	4,71	4,7
		Fouling Factor	m².°C/W	0,000018							
		Isolamento Térmico	-	Poliuretano							
Dispositivo de Controle de Refrigeração	-	Válvula de Expansão Termostática									
Número de Ciclos	-	1			2			3			
Refrigerante	Tipo	-	R-407 C								
	Carga	kg	32		34	2 x 32		2 x 34	3 x 32		
Faixa de Controle de Capacidade	%	15 a 100		13,5 a 100	15 a 100 (7,5)	15 a 100 (7,0)	15 a 100 (7,5)	13,5 a 100 (6,7)	15 a 100		
Dispositivo Antivibração	-	Borracha Antivibração sob o Equipamento									
Controle de Operação	Controle de Capacidade	-	Transmissor de Temperatura na Entrada e Saída de Água								
	Comando	-	IHM								
	Lâmpada de Piloto	-	Power = Verde - Operation = Vermelha - Alarm = Amarela								
	Leitura de Pressão	-	Transmissor de Alta e Baixa Pressão								
Ponto de Atuação dos Dispositivos de Segurança	Relé de Sobrecarga p/ Compressor	A	122	150	150	2 x 122	122 e 150	2 x 150	2 x 150	3 x 122	
	Termostato Interno do Compressor	°C	Desliga 115 / Liga 93								
	Sensor de Descarga Compressor	°C	Controle 130 - Desliga 140 / Liga 110								
	Plug Fusível	°C	70 a 77								
	Proteção Anticongelamento	°C	Desliga 2,0 / Liga 6,0								
	Controle da Pressão	Alta	kgf/cm²G	Desliga 22,0 / Liga 17,5							
		Baixa	kgf/cm²G	Controle 2,5 / Desliga 0,5							
Válvula de Alívio de Pressão	kgf/cm²G	24									
Características Elétricas	Consumo Nominal	kW	42,1	50,6	56,1	84,3	92,8	101,3	112,3	126,5	
	Corrente Nominal	A	123	146	164	246	269	292	328	368	
	Fator de Potência	%	90,2	91,2	90,0	90,5	90,7	91,5	90,0	90,5	
	EER	BTU/h.W	14,0	14,0	14,0	14,0	14,0	14,0	14,0	14,0	
	COP	kWo/kWi	4,1	4,1	4,1	4,1	4,1	4,1	4,1	4,1	
	Corrente de Partida	A	293	357	357	364	428	438	438	457	
	Fonte de Energia	Força	-	220V / 380V / 440V/ 60 Hz - Trifásico + ou - 10%							
Comando		-	220 V / 60 Hz - Monofásico + ou - 10%								
Nível de Ruído	1,5m Altura e 1,0m Distância	dB (A)	76			77			78		
	1,5m Altura e 10m Distância	dB (A)	65,2			66,2			67,2		
Conexões do Condensador	Entrada de Água e Saída de Água	-	ISO 7/1 RC 3"								
	Qtde	pç	2			4			6		
Conexões do Resfriador	Entrada de Água e Saída de Água	-	CONTRA FLANGE - Ø Interno = 80,9mm ANSI B 16,5 - # 150 PSI - Ø3"			CONTRA FLANGE - Ø Interno = 129,6mm ANSI B 16,5 - # 150 PSI - Ø5"			Ø Interno = 170,7mm ANSI B 16,5-#150PSI-Ø6"		
	Qtde	pç	2								
Peso Líquido	kg	1185	1245	1274	2145	2175	2248	2306	3262		
Peso em Operação	kg	1248	1322	1352	2263	2316	2389	2448	3458		

Notas:

A Capacidade Nominal e Características Elétricas são baseadas nas condições abaixo:

- .Temperatura de Entrada da Água no Resfriador: 12,2°C;
- .Temperatura de Saída da Água do Resfriador: 6,7°C;
- .Temperatura de Entrada da Água no Condensador: 29,5°C.
- .Temperatura de Saída da Água no Condensador: 35,0°C.

Dados Elétricos são baseados em 220V/60Hz.

() * Opção de Expansão de Controle de Capacidade

Item	Unid.	RCU175WSZ4B	RCU185WSZ4B	RCU195WSZ4B	RCU220WSZ4B	RCU240WSZ4B	RCU260WSZ4B	RCU275WSZ4B	RCU290WSZ4B		
Capacidade Nominal (60 Hz) Fluido Refrigerante R-407C	kcal/h	476280	506218	536155	604800	654998	714874	756000	797429		
	kW	553,8	588,6	623,4	703,3	761,6	831,2	879,1	927,2		
	TR	157,5	167,4	177,3	200,0	216,6	236,4	250,0	263,7		
Acabamento Externo	-	Pintura com Resina Azul Pastel (5.BG6/2)									
Dimensões	Largura	mm	2870			3690					
	Profundidade	mm	1080								
	Altura	mm	2035			2270					
Compartimento Frigorífico	Economizer	-	N	N	N	S	N	N	C 1>N / C 2>N / C3>S / C4>S	C 1>S / C 2>S / C3>S / C4>S	
	Compressor	Tipo	-	Semi Hermético - Parafuso HITACHI							
		Qtde x Modelo	-	2 x 50 ASC-Z + 1 x 60 ASC-Z	1 x 50 ASC-Z + 2 x 60 ASC-Z	3 x 60 ASC-Z	3 x 60 ASC-Z	2 x 50 ASC-Z + 2 x 60 ASC-Z	4 x 60 ASC-Z	4 x 60 ASC-Z	4 x 60 ASC-Z
		Potência	kW	2 x 39 + 1 x 45	1 x 39 + 2 x 45	3 x 45	3 x 45	2 x 39 + 2 x 45	4 x 45	4 x 45	4 x 45
		Nº de Polos	-	2							
		Aquecedor de Óleo	kW	0,15 (por Compressor)							
	Condensador	Tipo	-	SHELL & TUBE							
		Qtde x Modelo	-	2 x C55WSZ_B + 1 x C65WSZ_B	1 x C55WSZ_B + 2 x C65WSZ_B	3 x C65WSZ_B	3 x C65WSZ_B	2 x C55WSZ_B + 2 x C65WSZ_B	4 x C65WSZ_B	4 x C65WSZ_B	4 x C65WSZ_B
		Vazão de Água	m³/h	109,1	117,2	122	136	150	165,3	174,8	184,3
		Perda de Carga	mca	2,3	2,9	2,3	2,8	2,8	3,2	3,4	3,7
		Fouling Factor	m².°C/W	0,000044							
	Resfriador	Tipo	-	SHELL & TUBE							
		Modelo	-	R175WSZ_B	R185WSZ_B	R195WSZ_B	R195WSZ_B	R240WSZ_B	R260WSZ_B	R260WSZ_B	R260WSZ_B
		Vazão de Água	m³/h	86,6	92,0	97,5	110,0	119,1	130,0	137,5	145,0
		Perda de Carga	mca	4,6	4,9	5,3	5,92	6,4	7,2	7,75	8,3
		Fouling Factor	m².°C/W	0,000018							
		Isolamento Térmico	-	Poliuretano							
Dispositivo de Controle de Refrigeração	-	Válvula de Expansão Termostática									
Número de Ciclos	-	3			4						
Refrigerante	Tipo	-	R-407 C								
	Carga	kg	3 x 32		3 x 34		4 x 32		2 x 32 + 2 x 34	4 x 34	
Faixa de Controle de Capacidade	%	15 a 100	15 a 100 (7,5)	15 a 100 (7,0)	13,5 a 100 (4,4)	15 a 100 (7,5)	15 a 100 (7,5)	13,5 a 100 (7,1)	13,5 a 100 (6,7)		
Dispositivo Antivibração	-	Borracha Antivibração sob o Equipamento									
Controle de Operação	Controle de Capacidade	-	Transmissor de Temperatura na Entrada e Saída de Água								
	Comando	-	IHM								
	Lâmpada de Piloto	-	Power = Verde - Operation = Vermelha - Alarm = Amarela								
	Leitura de Pressão	-	Transmissor de Alta e Baixa Pressão								
Ponto de Atuação dos Dispositivos de Segurança	Relé de Sobrecarga p/ Compressor	A	2 x 122 e 1 x 150	1 x 122 e 2 x 150	3 x 150	3 x 150	2 x 122 e 2 x 150	4 x 150	2 x 150 e 2 x 150	4 x 150	
	Termostato Interno do Compressor	°C	Desliga 115 / Liga 93								
	Sensor de Descarga Compressor	°C	Controle 130 - Desliga 140 / Liga 110								
	Plug Fusível	°C	70 a 77								
	Proteção Anticongelamento	°C	Desliga 2,0 / Liga 6,0								
	Controle da Pressão	Alta	kgf/cm²G	Desliga 22,0 / Liga 17,5							
		Baixa	kgf/cm²G	Controle 2,5 / Desliga 0,5							
Válvula de Alívio de Pressão	kgf/cm²G	24									
Características Elétricas	Consumo Nominal	kW	135,0	143,5	152,0	168,5	185,7	202,7	213,7	224,6	
	Corrente Nominal	A	392	415	438	492	538	584	620	656	
	Fator de Potência	%	90,5	90,9	91,5	90,0	90,7	91,5	90,0	90,0	
	EER	BTU/h.W	14,0	14,0	14,0	14,2	14,0	14,0	14,0	14,0	
	COP	kWo/kWi	4,1	4,1	4,1	4,1	4,1	4,1	4,1	4,1	
	Corrente de Partida	A	521	531	546	546	657	695	695	695	
	Fonte de Energia	Força	-	220V / 380V / 440V / 60 Hz - Trifásico + ou - 10%							
		Comando	-	220 V / 60 Hz - Monofásico + ou - 10%							
Nível de Ruído	1,5m Altura e 1,0m Distância	dB (A)	78			79					
	1,5m Altura e 10m Distância	dB (A)	67,2			68,2					
Conexões do Condensador	Entrada de Água e Saída de Água	-	ISO 7/1 RC 3"								
	Qtde	pç	6			8					
Conexões do Resfriador	Entrada de Água e Saída de Água	-	CONTRA FLANGE - Ø Interno = 170,7mm ANSI B 16,5 - # 150 PSI - Ø6"								
	Qtde	pç	2								
Peso Líquido	kg	3305	3330	3366	3455	4291	4353	4413	4472		
Peso em Operação	kg	3537	3563	3598	3689	4608	4666	4727	4786		

Notas:

A Capacidade Nominal e Características Elétricas são baseadas nas condições abaixo:

- .Temperatura de Entrada da Água no Resfriador: 12,2°C;
- .Temperatura de Saída da Água do Resfriador: 6,7°C;
- .Temperatura de Entrada da Água no Condensador: 29,5°C.
- .Temperatura de Saída da Água no Condensador: 35,0°C.

Dados Elétricos são baseados em 220V/60Hz.

() * Opção de Expansão de Controle de Capacidade

Item	Unid.	RCU055WSZ2B	RCU065WSZ2B	RCU072WSZ2B	RCU110WSZ2B	RCU120WSZ2B	RCU130WSZ2B	RCU145WSZ2B	RCU165WSZ2B		
Capacidade Nominal (50 Hz) Fluido Refrigerante R-22	kcal/h	147420	173610	194442	294840	321030	347220	391908	442260		
	kW	171,4	201,9	226,1	342,8	373,3	403,7	455,6	514,3		
	TR	48,8	57,4	64,3	97,5	106,2	114,8	129,6	146,3		
Acabamento Externo	-	Pintura com Resina Azul Pastel (5.BG6/2)									
Dimensões	Largura	mm	2167		2500	2825		2605			
	Profundidade	mm	800		1080						
	Altura	mm	1850						2035		
Compartimento Frigorífico	Economizer	-	N	N	S	N	N	N	C 1 > S / C 2 > S	N	
	Compressor	Tipo	-	Semi Hermético - Parafuso HITACHI							
		Qtde x Modelo	-	1 x 50 ASC-Z	1 x 60 ASC-Z		2 x 50 ASC-Z	1 x 50 ASC-Z + 1 x 60 ASC-Z	2 x 60 ASC-Z		3 x 50 ASC-Z
		Potência	kW	32,4	39		2 x 32,4	32,4 + 39	2 x 39		3 x 32,4
		Nº de Polos	-	2							
	Condensador	Aquecedor de Óleo	kW	0,15 (por Compressor)							
		Tipo	-	SHELL & TUBE							
		Qtde x Modelo	-	1 x C55WSZ_B	1 x C65WSZ_B		2 x C55WSZ_B	1 x C55WSZ_B + 1 x C65WSZ_B	2 x C65WSZ_B		3 x C55WSZ_B
		Vazão de Água	m³/h	33,7	40	45,5	67,4	74,5	80,3	90,9	102,2
		Perda de Carga	mca	2,7	3	3,8	2,7	2,7	3	3,7	2,9
	Resfriador	Fouling Factor	m².°C/W	0,000044							
		Tipo	-	SHELL & TUBE							
		Modelo	-	R55WSZ_B	R65WSZ_B	R65WSZ_B	R110WSZ_B	R120WSZ_B	R130WSZ_B	R130WSZ_B	R165WSZ_B
		Vazão de Água	m³/h	26,8	31,6	35,6	53,6	58,4	63,1	71,3	80,4
		Perda de Carga	mca	3	4,1	5,2	2,7	3,1	3,6	4,6	4,7
Fouling Factor		m².°C/W	0,000018								
Dispositivo de Controle de Refrigeração	Isolamento Térmico	-	Poliuretano								
	Dispositivo de Controle de Refrigeração	-	Válvula de Expansão Termostática								
	Número de Ciclos	-	1		2			3			
	Refrigerante	Tipo	-	R-22							
Carga		kg	36	40	2 x 36		2 x 40		3 x 36		
Faixa de Controle de Capacidade	%	15 a 100		13,5 a 100	15 a 100 (7,5)	15 a 100 (7,0)	15 a 100 (7,5)	13,5 a 100 (6,7)	15 a 100 (7,5)		
Dispositivo Antivibração	-	Borracha Antivibração sob o Equipamento									
Controle de Operação	Controle de Capacidade	-	Transmissor de Temperatura na Entrada e Saída de Água								
	Comando	-	IHM								
	Lâmpada de Piloto	-	Power = Verde - Operation = Vermelha - Alarm = Amarela								
	Leitura de Pressão	-	Transmissor de Alta e Baixa Pressão								
Ponto de Atuação dos Dispositivos de Segurança	Relé de Sobrecarga p/ Compressor	A	101	125	125	2 x 101	101 e 125	2 x 125	2 x 125	3 x 101	
	Termostato Interno do Compressor	°C	Desliga 115 / Liga 93								
	Sensor de Descarga Compressor	°C	Controle 130 - Desliga 140 / Liga 110								
	Plug Fusível	°C	70 a 77								
	Proteção Anticongelamento	°C	Desliga 2,0 / Liga 6,0								
	Controle da Pressão	Alta	kgf/cm²G	Desliga 21,0 / Liga 17,5							
		Baixa	kgf/cm²G	Controle 2,5 / Desliga 0,5							
Válvula de Alívio de Pressão	kgf/cm²G	24									
Características Elétricas	Consumo Nominal	kW	35,7	41,2	46,1	71,4	76,9	82,4	92,2	107,1	
	Corrente Nominal	A	104	118	135	208	222	236	270	312	
	Fator de Potência	%	90,5	91,5	90,0	90,5	91,0	91,5	90,0	90,5	
	EER	BTU/h.W	16,4	16,7	16,7	16,4	16,5	16,7	16,9	16,4	
	COP	kWo/kWi	4,8	4,9	4,9	4,8	4,8	4,9	4,9	4,8	
	Corrente de Partida	A	254	351	351	357	412	420	420	438	
	Fonte de Energia	Força	-	220V / 380V / 50 Hz - Trifásico + ou - 10%							
Comando		-	220 V / 50 Hz - Monofásico + ou - 10%								
Nível de Ruído	1,5m Altura e 1,0m Distância	dB (A)	72		73			74			
	1,5m Altura e 10m Distância	dB (A)	61,2		62,2			63,2			
Conexões do Condensador	Entrada de Água e Saída de Água	-	ISO 7/1 RC 3"								
	Qtde	pç	2		4			6			
Conexões do Resfriador	Entrada de Água e Saída de Água	-	CONTRA FLANGE - Ø Interno = 80,9mm ANSI B 16,5 - # 150 PSI - Ø3"			CONTRA FLANGE - Ø Interno = 129,6mm ANSI B 16,5 - # 150 PSI - Ø5"			Ø Interno = 170,7mm ANSI B 16,5-#150PSI-Ø6"		
	Qtde	pç	2								
Peso Líquido	kg	1185	1245	1274	2145	2175	2248	2306	3262		
Peso em Operação	kg	1248	1322	1352	2263	2316	2389	2448	3458		

Notas:

A Capacidade Nominal e Características Elétricas são baseadas nas condições abaixo:

- .Temperatura de Entrada da Água no Resfriador: 12,2°C;
- .Temperatura de Saída da Água do Resfriador: 6,7°C;
- .Temperatura de Entrada da Água no Condensador: 29,5°C.
- .Temperatura de Saída da Água no Condensador: 35,0°C.

Dados Elétricos são baseados em 220V/60Hz.

() * Opção de Expansão de Controle de Capacidade

Item	Unid.	RCU175WSZ2B	RCU185WSZ2B	RCU195WSZ2B	RCU220WSZ2B	RCU240WSZ2B	RCU260WSZ2B	RCU275WSZ2B	RCU290WSZ2B		
Capacidade Nominal (50 Hz) Fluido Refrigerante R-22	kcal/h	468450	494640	520830	595187	642060	694440	739595	784667		
	kW	544,7	575,2	605,6	692,0	746,6	807,5	859,9	912,3		
	TR	154,9	163,6	172,2	196,8	212,3	229,6	244,6	259,5		
Acabamento Externo	-	Pintura com Resina Azul Pastel (5.BG6/2)									
Dimensões	Largura	mm	2870			3690					
	Profundidade	mm	1080								
	Altura	mm	2035			2270					
Compartimento Frigorífico	Economizer	-	N	N	N	S	N	N	C 1>N / C 2>N / C3>S / C4>S	C 1>S / C 2>S / C3>S / C4>S	
	Compressor	Tipo	-	Semi Hermético - Parafuso HITACHI							
		Qtde x Modelo	-	2 x 50 ASC-Z + 1 x 60 ASC-Z	1 x 50 ASC-Z + 2 x 60 ASC-Z	3 x 60 ASC-Z	3 x 60 ASC-Z	2 x 50 ASC-Z + 2 x 60 ASC-Z	4 x 60 ASC-Z	4 x 60 ASC-Z	4 x 60 ASC-Z
		Potência	kW	2 x 32,4 + 1 x 39	1 x 32,4 + 2 x 39	3 x 39	3 x 39	2 x 32,4 + 2 x 39	4 x 39	4 x 39	4 x 39
		Nº de Polos	-	2							
		Aquecedor de Óleo	kW	0,15 (por Compressor)							
	Condensador	Tipo	-	SHELL & TUBE							
		Qtde x Modelo	-	2 x C55WSZ_B + 1 x C65WSZ_B	1 x C55WSZ_B + 2 x C65WSZ_B	3 x C65WSZ_B	3 x C65WSZ_B	2 x C55WSZ_B + 2 x C65WSZ_B	4 x C65WSZ_B	4 x C65WSZ_B	4 x C65WSZ_B
		Vazão de Água	m³/h	107,1	114,8	118,3	133,7	148,3	160,8	171,2	180,8
		Perda de Carga	mca	2,8	2,8	2,2	2,7	2,7	3	3,4	3,7
		Fouling Factor	m².°C/W	0,000044							
	Resfriador	Tipo	-	SHELL & TUBE							
		Modelo	-	R175WSZ_B	R185WSZ_B	R195WSZ_B	R220WSZ_B	R240WSZ_B	R260WSZ_B	R260WSZ_B	R260WSZ_B
		Vazão de Água	m³/h	85,2	90,0	94,7	106,2	116,7	126,3	142,6	142,6
		Perda de Carga	mca	4,5	4,8	5,1	5,8	6,2	6,9	7,5	8,1
		Fouling Factor	m².°C/W	0,000018							
		Isolamento Térmico	-	Poliuretano							
Dispositivo de Controle de Refrigeração	-	Válvula de Expansão Termostática									
Número de Ciclos	-	3			4						
Refrigerante	Tipo	-	R-22								
	Carga	kg	3 x 36		3 x 40		4 x 36		2 x 36 + 2 x 40	4 x 40	
Faixa de Controle de Capacidade	%	15 a 100		15 a 100 (7,5)	13,5 a 100 (4,4)	15 a 100 (7,5)	15 a 100 (7,5)	13,5 a 100 (7,1)	13,5 a 100 (6,7)		
Dispositivo Antivibração	-	Borracha Antivibração sob o Equipamento									
Controle de Operação	Controle de Capacidade	-	Transmissor de Temperatura na Entrada e Saída de Água								
	Comando	-	IHM								
	Lâmpada de Piloto	-	Power = Verde - Operation = Vermelha - Alarm = Amarela								
	Leitura de Pressão	-	Transmissor de Alta e Baixa Pressão								
Ponto de Atuação dos Dispositivos de Segurança	Relé de Sobrecarga p/ Compressor	A	2 x 101 e 1 x 125	1 x 101 e 2 x 125	3 x 125	3 x 125	2 x 101 e 2 x 125	4 x 125	2 x 125 e 2 x 125	4 x 125	
	Termostato Interno do Compressor	°C	Desliga 115 / Liga 93								
	Sensor de Descarga Compressor	°C	Controle 130 - Desliga 140 / Liga 110								
	Plug Fusível	°C	70 a 77								
	Proteção Anticongelamento	°C	Desliga 2,0 / Liga 6,0								
	Controle da Pressão	Alta	kgf/cm²G	Desliga 21,0 / Liga 17,5							
		Baixa	kgf/cm²G	Controle 2,5 / Desliga 0,5							
Válvula de Alívio de Pressão	kgf/cm²G	24									
Características Elétricas	Consumo Nominal	kW	112,6	118,1	123,6	138,4	153,8	164,8	174,6	184,5	
	Corrente Nominal	A	326	340	354	405	444	472	506	540	
	Fator de Potência	%	90,8	91,2	91,5	91,0	91,0	91,5	90,0	90,0	
	EER	BTU/h.W	16,5	16,6	16,7	17,0	16,5	16,7	16,8	16,9	
	COP	kWo/kWi	4,8	4,9	4,9	5,0	4,8	4,9	4,9	4,9	
	Corrente de Partida	A	491	500	513	513	607	639	639	639	
	Fonte de Energia	Força	-	220V / 380V / 50 Hz - Trifásico + ou - 10%							
Comando		-	220 V / 50 Hz - Monofásico + ou - 10%								
Nível de Ruído	1,5m Altura e 1,0m Distância	dB (A)	74			75					
	1,5m Altura e 10m Distância	dB (A)	63,2			64,2					
Conexões do Condensador	Entrada de Água e Saída de Água	-	ISO 7/1 RC 3"								
	Qtde	pç	6			8					
Conexões do Resfriador	Entrada de Água e Saída de Água	-	CONTRA FLANGE - Ø Interno = 170,7mm ANSI B 16,5 - # 150 PSI - Ø6"								
	Qtde	pç	2								
Peso Líquido	kg	3305	3330	3366	3455	4291	4353	4413	4472		
Peso em Operação	kg	3537	3563	3598	3689	4608	4666	4727	4786		

Notas:

A Capacidade Nominal e Características Elétricas são baseadas nas condições abaixo:

- .Temperatura de Entrada da Água no Resfriador: 12,2°C;
- .Temperatura de Saída da Água do Resfriador: 6,7°C;
- .Temperatura de Entrada da Água no Condensador: 29,5°C.
- .Temperatura de Saída da Água no Condensador: 35,0°C.

Dados Elétricos são baseados em 220V/60Hz.

() * Opção de Expansão de Controle de Capacidade

Item	Unid.	RCU055WSZ4B	RCU065WSZ4B	RCU072WSZ4B	RCU110WSZ4B	RCU120WSZ4B	RCU130WSZ4B	RCU145WSZ4B	RCU165WSZ4B		
Capacidade Nominal (50 Hz) Fluido Refrigerante R-407C	kcal/h	132840	159570	178852	265680	292410	319140	360123	398520		
	kW	154,5	185,5	207,9	308,9	340,0	371,1	418,7	463,4		
	TR	43,9	52,8	59,1	87,9	96,7	105,5	119,1	131,8		
Acabamento Externo	-	Pintura com Resina Azul Pastel (5.BG6/2)									
Dimensões	Largura	mm	2167		2500		2825		2605		
	Profundidade	mm	800			1080					
	Altura	mm	1850						2035		
Compartimento Frigorífico	Economizer	-	N	N	S	N	N	N	C 1 > S / C 2 > S	N	
	Compressor	Tipo	-	Semi Hermético - Parafuso HITACHI							
		Qtde x Modelo	-	1 x 50 ASC-Z	1 x 60 ASC-Z		2 x 50 ASC-Z	1 x 50 ASC-Z + 1 x 60 ASC-Z	2 x 60 ASC-Z		3 x 50 ASC-Z
		Potência	kW	32,4	39		2 x 32,4	32,4 + 39	2 x 39		3 x 32,4
		Nº de Polos	-	2							
		Aquecedor de Óleo	kW	0,15 (por Compressor)							
	Condensador	Tipo	-	SHELL & TUBE							
		Qtde x Modelo	-	1 x C55WSZ_B	1 x C65WSZ_B		2 x C55WSZ_B	1 x C55WSZ_B + 1 x C65WSZ_B	2 x C65WSZ_B		3 x C55WSZ_B
		Vazão de Água	m³/h	30	40	41,8	60,4	68	74	83,9	91,2
		Perda de Carga	mca	2,3	2,7	2,9	2,2	2,4	2,7	3,4	2,5
		Fouling Factor	m².°C/W	0,000044							
	Resfriador	Tipo	-	SHELL & TUBE							
		Modelo	-	R55WSZ_B	R65WSZ_B	R65WSZ_B	R110WSZ_B	R120WSZ_B	R130WSZ_B	R130WSZ_B	R165WSZ_B
		Vazão de Água	m³/h	24,2	29,0	32,7	48,3	53,2	58,0	65,5	72,5
		Perda de Carga	mca	2,6	3,5	4,4	2,3	2,7	3,1	3,8	4,1
		Fouling Factor	m².°C/W	0,000018							
		Isolamento Térmico	-	Poliuretano							
Dispositivo de Controle de Refrigeração	-	Válvula de Expansão Termostática									
Número de Ciclos	-	1			2			3			
Refrigerante	Tipo	-	R-407 C								
	Carga	kg	32		34	2 x 32		2 x 34		3 x 32	
Faixa de Controle de Capacidade	%	15 a 100		13,5 a 100	15 a 100 (7,5)	15 a 100 (7,0)	15 a 100 (7,5)	13,5 a 100 (6,7)	15 a 100 (7,5)		
Dispositivo Antivibração	-	Borracha Antivibração sob o Equipamento									
Controle de Operação	Controle de Capacidade	-	Transmissor de Temperatura na Entrada e Saída de Água								
	Comando	-	IHM								
	Lâmpada de Piloto	-	Power = Verde - Operation = Vermelha - Alarm = Amarela								
	Leitura de Pressão	-	Transmissor de Alta e Baixa Pressão								
Ponto de Atuação dos Dispositivos de Segurança	Relé de Sobrecarga p/ Compressor	A	101	125	125	2 x 101	101 e 125	2 x 125	2 x 125	3 x 101	
	Termostato Interno do Compressor	°C	Desliga 115 / Liga 93								
	Sensor de Descarga Compressor	°C	Controle 130 - Desliga 140 / Liga 110								
	Plug Fusível	°C	70 a 77								
	Proteção Anticongelamento	°C	Desliga 2,0 / Liga 6,0								
	Controle da Pressão	Alta	kgf/cm²G	Desliga 21,0 / Liga 17,5							
		Baixa	kgf/cm²G	Controle 2,5 / Desliga 0,5							
Válvula de Alívio de Pressão	kgf/cm²G	24									
Características Elétricas	Consumo Nominal	kW	35,1	42,1	46,6	70,2	77,2	84,3	93,2	105,3	
	Corrente Nominal	A	102	121	136	204	223	242	272	306	
	Fator de Potência	%	90,2	91,2	90,0	90,5	90,7	91,5	90,0	90,5	
	EER	BTU/h.W	15,0	15,0	15,2	15,0	15,0	15,0	15,3	15,0	
	COP	kWo/kWi	4,4	4,4	4,5	4,4	4,4	4,4	4,5	4,4	
	Corrente de Partida	A	254	351	351	357	412	420	420	438	
	Fonte de Energia	Força	-	220V / 380V / 50 Hz - Trifásico + ou - 10%							
Comando		-	220 V / 50 Hz - Monofásico + ou - 10%								
Nível de Ruído	1,5m Altura e 1,0m Distância	dB (A)	72			73			74		
	1,5m Altura e 10m Distância	dB (A)	61,2			62,2			63,2		
Conexões do Condensador	Entrada de Água e Saída de Água	-	ISO 7/1 RC 3"								
	Qtde	pç	2			4			6		
Conexões do Resfriador	Entrada de Água e Saída de Água	-	CONTRA FLANGE - Ø Interno = 80,9mm ANSI B 16,5 - # 150 PSI - Ø3"			CONTRA FLANGE - Ø Interno = 129,6mm ANSI B 16,5 - # 150 PSI - Ø5"			Ø Interno = 170,7mm ANSI B 16,5-#150PSI-Ø6"		
	Qtde	pç	2								
Peso Líquido	kg	1185	1245	1274	2145	2175	2248	2306	3262		
Peso em Operação	kg	1248	1322	1352	2263	2316	2389	2448	3458		

Notas:

A Capacidade Nominal e Características Elétricas são baseadas nas condições abaixo:

- .Temperatura de Entrada da Água no Resfriador: 12,2°C;
- .Temperatura de Saída da Água do Resfriador: 6,7°C;
- .Temperatura de Entrada da Água no Condensador: 29,5°C.
- .Temperatura de Saída da Água no Condensador: 35,0°C.

Dados Elétricos são baseados em 220V/60Hz.

() * Opção de Expansão de Controle de Capacidade

Item	Unid.	RCU175WSZ4B	RCU185WSZ4B	RCU195WSZ4B	RCU220WSZ4B	RCU240WSZ4B	RCU260WSZ4B	RCU275WSZ4B	RCU290WSZ4B		
Capacidade Nominal (50 Hz) Fluido Refrigerante R-407C	kcal/h	425250	451980	478710	546926	584820	638280	679721	721130		
	kW	494,5	525,6	556,6	635,9	680,0	742,2	790,3	838,5		
	TR	140,6	149,5	158,3	180,9	193,4	211,1	224,8	238,5		
Acabamento Externo	-	Pintura com Resina Azul Pastel (5.BG6/2)									
Dimensões	Largura	mm	2870			3690					
	Profundidade	mm	1080								
	Altura	mm	2035			2270					
Compartimento Frigorífico	Economizer	-	N	N	N	S	N	N	C 1>N / C 2>N / C3>S / C4>S	C 1>S / C 2>S / C3>S / C4>S	
	Compressor	Tipo	-	Semi Hermético - Parafuso HITACHI							
		Qtde x Modelo	-	2 x 50 ASC-Z + 1 x 60 ASC-Z	1 x 50 ASC-Z + 2 x 60 ASC-Z	3 x 60 ASC-Z	3 x 60 ASC-Z	2 x 50 ASC-Z + 2 x 60 ASC-Z	4 x 60 ASC-Z	4 x 60 ASC-Z	4 x 60 ASC-Z
		Potência	kW	2 x 32,4 + 1 x 39	1 x 32,4 + 2 x 39	3 x 39	3 x 39	2 x 32,4 + 2 x 39	4 x 39	4 x 39	4 x 39
		Nº de Polos	-	2							
		Aquecedor de Óleo	kW	0,15 (por Compressor)							
	Condensador	Tipo	-	SHELL & TUBE							
		Qtde x Modelo	-	2 x C55WSZ_B + 1 x C65WSZ_B	1 x C55WSZ_B + 2 x C65WSZ_B	3 x C65WSZ_B	3 x C65WSZ_B	2 x C55WSZ_B + 2 x C65WSZ_B	4 x C65WSZ_B	4 x C65WSZ_B	4 x C65WSZ_B
		Vazão de Água	m³/h	96,3	105,2	108,2	122,2	131,5	148	167,1	167,1
		Perda de Carga	mca	2,4	2,5	2,2	2,3	2,2	2,7	2,8	3,1
		Fouling Factor	m².°C/W	0,000044							
	Resfriador	Tipo	-	SHELL & TUBE							
		Modelo	-	R175WSZ_B	R185WSZ_B	R195WSZ_B	R220WSZ_B	R240WSZ_B	R260WSZ_B	R260WSZ_B	R260WSZ_B
		Vazão de Água	m³/h	77,3	82,2	87,0	101,8	106,3	116,1	123,5	130,9
		Perda de Carga	mca	3,9	4,3	4,6	5,3	5,4	6,2	6,7	7,3
		Fouling Factor	m².°C/W	0,000018							
Isolamento Térmico		-	Poliuretano								
Dispositivo de Controle de Refrigeração	-	Válvula de Expansão Termostática									
Número de Ciclos	-	3			4						
Refrigerante	Tipo	-	R-407 C								
	Carga	kg	3 x 32		3 x 34		4 x 32		2 x 32 + 2 x 34	4 x 34	
Faixa de Controle de Capacidade	%	15 a 100		15 a 100 (7,5)	13,5 a 100 (4,4)	15 a 100 (7,5)	15 a 100 (7,5)	13,5 a 100 (7,1)	13,5 a 100 (6,7)		
Dispositivo Antivibração	-	Borracha Antivibração sob o Equipamento									
Controle de Operação	Controle de Capacidade	-	Transmissor de Temperatura na Entrada e Saída de Água								
	Comando	-	IHM								
	Lâmpada de Piloto	-	Power = Verde - Operation = Vermelha - Alarm = Amarela								
	Leitura de Pressão	-	Transmissor de Alta e Baixa Pressão								
Ponto de Atuação dos Dispositivos de Segurança	Relé de Sobrecarga p/ Compressor	A	2 x 101 e 1 x 125	1 x 101 e 2 x 125	3 x 125	3 x 125	2 x 101 e 2 x 125	4 x 125	2 x 125 e 2 x 125	4 x 125	
	Termostato Interno do Compressor	°C	Desliga 115 / Liga 93								
	Sensor de Descarga Compressor	°C	Controle 130 - Desliga 140 / Liga 110								
	Plug Fusível	°C	70 a 77								
	Proteção Anticongelamento	°C	Desliga 2,0 / Liga 6,0								
	Controle da Pressão	Alta	kgf/cm²G	Desliga 21,0 / Liga 17,5							
		Baixa	kgf/cm²G	Controle 2,5 / Desliga 0,5							
Válvula de Alívio de Pressão	kgf/cm²G	24									
Características Elétricas	Consumo Nominal	kW	112,3	119,4	126,5	139,9	154,5	168,8	177,6	186,5	
	Corrente Nominal	A	325	344	363	408	446	484	514	544	
	Fator de Potência	%	90,5	90,9	91,5	90,0	90,7	91,5	90,0	90,0	
	EER	BTU/h.W	15,0	15,0	15,0	15,5	15,0	15,0	15,2	15,3	
	COP	kWo/kWi	4,4	4,4	4,4	4,5	4,4	4,4	4,5	4,5	
	Corrente de Partida	A	491	500	513	513	607	639	639	639	
	Fonte de Energia	Força	-	220V / 380V / 50 Hz - Trifásico + ou - 10%							
Comando		-	220 V / 50 Hz - Monofásico + ou - 10%								
Nível de Ruído	1,5m Altura e 1,0m Distância	dB (A)	74			75					
	1,5m Altura e 10m Distância	dB (A)	63,2			64,2					
Conexões do Condensador	Entrada de Água e Saída de Água	-	ISO 7/1 RC 3"								
	Qtde	pç	6			8					
Conexões do Resfriador	Entrada de Água e Saída de Água	-	CONTRA FLANGE - Ø Interno = 170,7mm ANSI B 16,5 - # 150 PSI - Ø6"								
	Qtde	pç	2								
Peso Líquido	kg	3305	3330	3366	3455	4291	4353	4413	4472		
Peso em Operação	kg	3537	3563	3598	3689	4608	4666	4727	4786		

Notas:

A Capacidade Nominal e Características Elétricas são baseadas nas condições abaixo:

- .Temperatura de Entrada da Água no Resfriador: 12,2°C;
- .Temperatura de Saída da Água do Resfriador: 6,7°C;
- .Temperatura de Entrada da Água no Condensador: 29,5°C.
- .Temperatura de Saída da Água no Condensador: 35,0°C.

Dados Elétricos são baseados em 220V/60Hz.

() * Opção de Expansão de Controle de Capacidade



As especificações deste catálogo estão sujeitas a mudanças sem prévio aviso, para possibilitar a Hitachi trazer as mais recentes inovações para seus Clientes.

Hitachi Ar Condicionado do Brasil Ltda.

Visite: www.hitachiapb.com.br

São Paulo - SP
Edifício Pacific Office Center
Rua Galvão Bueno, 412 - 9º andar,
conjunto 91/92/93/94
Bairro Liberdade - São Paulo / SP
CEP 01506-000
Tel.: (0xx11) 3549-2722
Fax: (0xx11) 3549-2790

Rio de Janeiro - RJ
Praia de Botafogo, Nº 228
Grupo 607- Bairro Botafogo
Edifício Argentina
CEP 22250-145
Tel.: (0xx21) 2551-9046
Fax: (0xx21) 2551-2749

Emissão: Set/2011 Rev.: 04

IHCT2-RCUAG010

Recife - PE
Avenida Caxangá, Nº 3424 - 2º Andar
Bairro Cordeiro
CEP 50731-000
Tel.: (0xx81) 3414-9888
Fax: (0xx81) 3414-9854

Porto Alegre - RS
Av. Tancredo Neves, Nº 1395
Sala 403 - Bairro São João
Centro Empresarial Aeroporto
CEP 90200-310
Tel./Fax: (0xx51) 3012-3842

Manaus - AM
Av. Djalma Batista, Nº 439
Bairro Nossa Sra. das Graças
CEP 69053-000
Tel.: (0xx92) 3211-5000
Fax: (0xx92) 3211-5001

Brasília - DF
SHS - Quadra 6 - Cj A - Bloco C
Sala 609/610 - Cond. Brasil XXI
Edifício Business Center Tower
Bairro Asa Sul
CEP 70322-915
Tel.: (0xx61) 3322-6867
Fax: (0xx61) 3321-1612

Argentina - ARG
Calle Aime Paine , Nº 1665
Piso 5º - Oficina 501
Edifício Terrazas Puerto Madero
Bairro Puerto Madero
Buenos Áreas - Argentina
CEP C1107CFK
Tel./Fax: (0054-11) 5787-0158/0625/0671

Salvador - BA
Av. Tancredo Neves, Nº 1632
Sala 312 - Bairro Caminho das Árvores
Edifício Salvador Trade Center
CEP 41820-915
Tel.: (0xx71) 3289-5299
Fax: (0xx71) 3379-4528

Belo Horizonte - MG
Av. do Contorno, Nº 6695
Bairro Lourdes
CEP 30110-043
Tel./Fax: (0xx31) 3296-3226